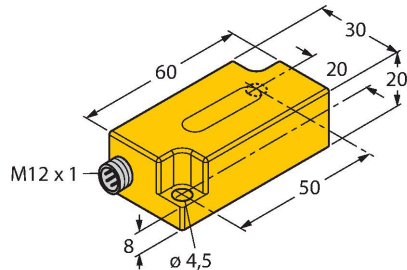


B1N360V-Q20L60-2LU3-H1151

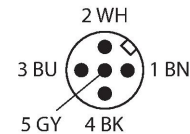
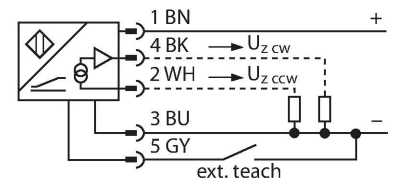
Inklinometr



Cechy charakterystyczne

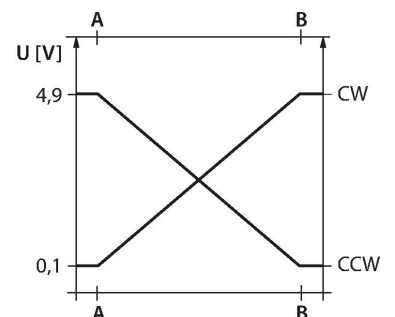
- Prostopadłościenny, tworzywo sztuczne, PC
- Obudowa kompaktowa
- Podłączenie za pomocą złączy M12x1
- Czas odpowiedzi 0,1 s
- 10...30 VDC
- Dwa licznikowe wyjścia analogowe 0,1 ... 4,9 V poprawiają bezpieczeństwo maszyny, dzięki zastosowanej redundancji

Schemat podłączenia



Zasada działania

The TURCK inclinometers incorporate a micromechanical pendulum, operating on the principle of MEMS technology (Mikro Elektro Mechanic Systems). The pendulum basically consists of two 'plate' electrodes arranged in parallel with a dielectric placed in the middle. When the sensor is inclined, the dielectric in the middle moves, causing the capacitance ratio between both electrodes to change. The downstream electronics evaluates this change in capacitance and generates a corresponding output signal.



Dane techniczne

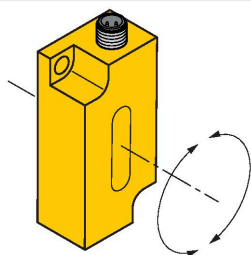
Typ	B1N360V-Q20L60-2LU3-H1151
Nr katalogowy	1534069
Zakres pomiarowy	0...360 °
Liczba osi pomiarowych	1
Warunki montażowe	Pionowy
Powtarzalność	≤ 0.2 % zakresu pomiarowego A - B
Błąd liniowości	≤ 0.6 %
Dryft temperaturowy	≤ ± 0.05 %/K
Rozdzielczość	≤ 0.14 °
Temperatura pracy	-30...+70 °C
Napięcie zasilania	10...30 V DC
Napięcie testowe izolacji	≤ 0.5 kV
Zabezpieczenie przed zwarcieniem	tak
Ochrona przed przerwą w obwodzie/odwrotną polaryzacją	tak / Całkowite
Funkcja wyjścia	5-stykowe, Wyjście analogowe
Napięcie wyjściowe	0.1...4.9 V
	2 outputs, one for CW and one for CCW
Rezystancja obciążenia wyjścia napięciowego	≥ 40 kΩ
Czas odpowiedzi	0.1 s
	Time for the output signal to reach 90% of the adjusted measuring range
Pobór prądu	50...105 mA (zależnie od napięcia)
Wykonanie	Prostopadłościenny, Q20L60
Wymiary	60 x 30 x 20 mm
Materiał obudowy	Tworzywo sztuczne, PC
Połączenie elektryczne	Złącza, M12 × 1

Dane techniczne

Odporność na wibracje	55 Hz (1 mm)
Odporność na uderzenia	30 g (11 ms)
Klasa ochrony	IP68 / IP69K
MTTF	203 rok/lata zgodnie z SN 29500 (Ed. 99) 40 °C

Instrukcja montażu

Instrukcja montażu / Opis



Nastawa zakresu pomiarowego za pomocą adaptera TX1-Q20L60

Nastawa zakresu kąta zgodnie ze wskazówkami zegara:

1. Ustawić czujnik w pozycji początkowej
2. Nacisnąć i przytrzymać przycisk uczący Teach-Gnd (zwarcie do masy), dopóki wyjście nie zmieni wartości na $< 0,1 \text{ V}$ (ok. 1 s)
3. Ustawić czujnik w pozycji końcowej
4. Nacisnąć i przytrzymać przycisk uczący Teach-Gnd (zwarcie do masy), dopóki wyjście nie zmieni wartości na $< 4,9 \text{ V}$ (ok. 3 s)

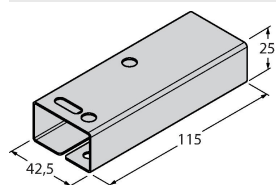
Ponowne ustawianie zakresu kąta:

1. Nacisnąć i przytrzymać przycisk uczący Teach-Gnd (zwarcie do masy), dopóki wyjście nie zmieni wartości na $< 2,5 \text{ V}$ (ok. 6 s)
2. Pomiar kąta powraca do zakresu 360° (w pozycji „złączem ku górze” czujnik zapewnia sygnał wyjściowy dla 0°)

Akcesoria

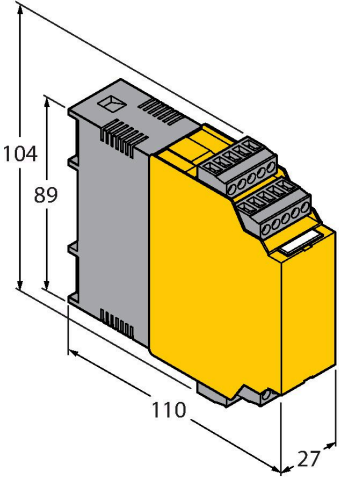
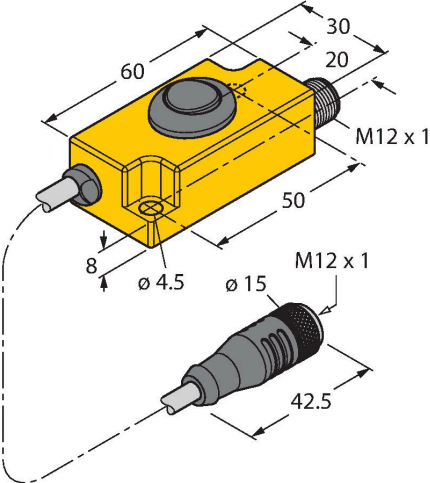
GUARD-Q20L60

A9684



Obudowa ochronna do pochylomierzy Q20L60 służąca do ochrony przed uderzeniami mechanicznymi;
materiał: stal nierdzewna

Akcesoria

Rysunek wymiarowy	Typ	Nr katalogowy	
	IM43-13-SR	7540041	Kontroler wartości granicznych; jeden kanał; wejście 0/4...20 mA lub 0/2...10 V; zasilanie przetworników/czujników 2- lub 3-przewodowych; wartość graniczna ustawiana za pomocą przycisku teach; trzy wyjścia przekaźnikowe ze stykami normalnie otwartymi; zdejmowalne terminale zaciskowe; szerokość 27 mm; uniwersalne napięcie zasilania 20...250 VUC; inne kontrolery wartości granicznych opisane są w katalogu "Interfejsy modułowe".
	TX1-Q20L60	6967114	Adapter uczący dla enkoderów indukcyjnych, czujników przemieszczenia liniowego i kątownego oraz czujników ultradźwiękowych i pojemnościowych