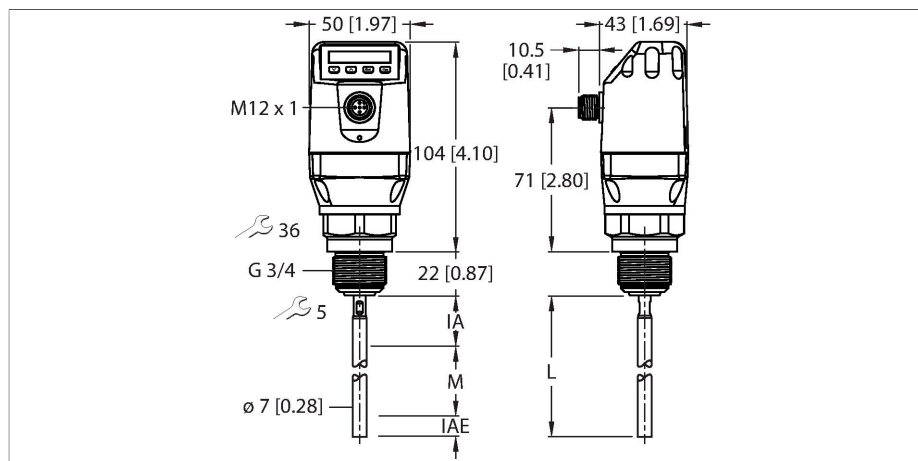


LS-551-0600-LIU24PN8X-H1181

Czujnik poziomu – z wyjściem analogowym i 4 wyjściami przełączanymi



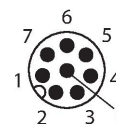
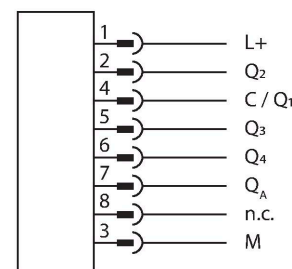
Dane techniczne

Typ	LS-551-0600-LIU24PN8X-H1181
Nr katalogowy	100001866
Temperatura medium	-20...+100 °C
Zastosowanie	ciecze
Długość sondy (L)	600 mm
Maks. obciążenie sondy	6 Nm
Dokładność sondy	± 5 mm
Dryft temperaturowy	≤ 0.1
Histeresa	≥ 2 mm
Replikacja	≤ 2 mm
Nieaktywne połączenie procesu obszaru (IA)	25 mm
Nieaktywny obszar na końcówce sondy pomiarowej (IAE)	10 mm
Stała dielektryczna	≥ 5; ≥ 1.8 mit Koaxialrohr (Zubehör)
Wytrzymałość ciśnieniowa	-1... 10 bar
Dane elektryczne	
Napięcie zasilania	12...30 V DC
Pobór prądu	≤ 100 mA
Short-circuit/reverse polarity protection	tak / tak
Obciążenie indukcyjne	< 1 H
Obciążenie pojemnościowe	100 nF
Klasa ochrony	III
Wyjścia	
Wyjście 1	Wyjście analogowe (prąd/napięcie, automatyczne przełączanie w zależności od obciążenia)

Cechy charakterystyczne

- Wykrywanie poziomu i ciągły pomiar poziomu
- Łatwa obsługa serwisowa i szybkie wdrożenie bez kalibracji
- Bardzo elastyczne, ponieważ sondy można skrócić
- Łatwa instalacja dzięki kompaktowej, obrotowej obudowie z wyświetlaczem
- Temperatura procesowa do 100°C
- Ciśnienie procesowe do 10 bar
- Małe niewidoczne strefy, idealne do małych pojemników
- Dostępne są rury koncentryczne do zbiorników niemetalowych
- Połączenie IO-Link 1.1
- 12...30 VDC
- 1 × wyjście analogowe 4... 20 mA/0... 10 V (automatyczne przełączanie w zależności od obciążenia)
- 1 wyjście tranzystorowe (PNP) lub IO-Link
- 3 × wyjście tranzystorowe (przełączanie PNP/NPN)
- Podłączenie procesowe za pomocą gwintu męskiego G3/4"
- Długość sondy 600 mm

Schemat podłączenia



Zasada działania

Czujniki poziomu LS-5 działają na zasadzie pomiaru kierowanymi mikrofalami. Stosowana jest tzw. reflektometria domeny czasu (TDR, Time Domain Reflectometry). Ta metoda emituje falę elektromagnetyczną wzdłuż sondy. Gdy fala osiąga poziom średni, jest ona częściowo odbijana z powodu stałej dielektrycznej w porównaniu z powietrzem.

Dane techniczne

Fala elektromagnetyczna jest ponownie wychwytywana przez czujnik, a odległość do płynu można określić na podstawie upływu czasu.

Wyjście 2	Wyjście IO-Link/dwustanowe (PNP)
Wyjście 3	Wyjście dwustanowe (PNP/NPN)
Wyjście 4	Wyjście dwustanowe (PNP/NPN)
Wyjście 5	Wyjście dwustanowe (PNP/NPN)
Wyjście dwustanowe	
Protokół komunikacyjny	IO-Link
Funkcja wyjścia	Styk NO/NZ, PNP/NPN, wyjście analogowe
Wyjście analogowe	
wyjście prądowe	4...20 mA
Sygnal prądowy wysokiego poziomu	20...20,5 mA
Sygnal prądowy niskiego poziomu	3,8...4 mA
Rezystancja obciążenia, wyjście prądowe	≤ 0.5 kΩ
Napięcie wyjściowe	0...10 V
Sygnal napięciowy wysokiego poziomu	U _v — 2 V
Sygnal napięciowy niskiego poziomu	≤ 2 V
Rezystancja obciążenia wyjścia napięciowego	≥ 0.75 kΩ
Typowy czas odpowiedzi	< 400 ms
IO-Link	
Specyfikacja IO-Link	V 1.1
IO-Link port type	Class A
Transmission physics	COM 2 (38,4 kb/s)
Frame type	2,2
W zestawie SIDI GSDML	Tak
Dane mechaniczne	
Materiał obudowy	Tworzywo sztuczne, PBT
Materiały (kontakt z mediami)	Stal nierdzewna 1.4404 (AISI 316L), PTFE, FKM
Podłączenie procesowe	Gwint męski G 3/4"
Materiał uszczelniający	Włókna aramidowe, połączone kauczukiem NBR
Połączenie elektryczne	Złącza, M12 × 1
Klasa ochrony	IP67
Warunki środowiskowe	
Temperatura pracy	-20...+60 °C
Temperatura składowania	-40...+80 °C
Funkcje wyświetlacza	
Wyświetlacz	Wyświetlacz cyfrowy
MTTF	194 rok/lata

Akcesoria

LSCT-51-0600	100001880	Rura koncentryczna do czujników poziomu LS-5 (tylko G3/4") do użytku w pojemnikach niemetalowych, długość 600 mm, przyłącze procesowe G3/4"
LSCT-34-0600	100001881	Rura koncentryczna do czujników poziomu LS-5 (tylko G3/4") do użytku w pojemnikach niemetalowych, długość 600 mm, przyłącze procesowe 3/4" NPT
LSRP-1000	100002197	Trzpień sondy do przykręcenia do czujników poziomu LS-5, długość 1000 mm