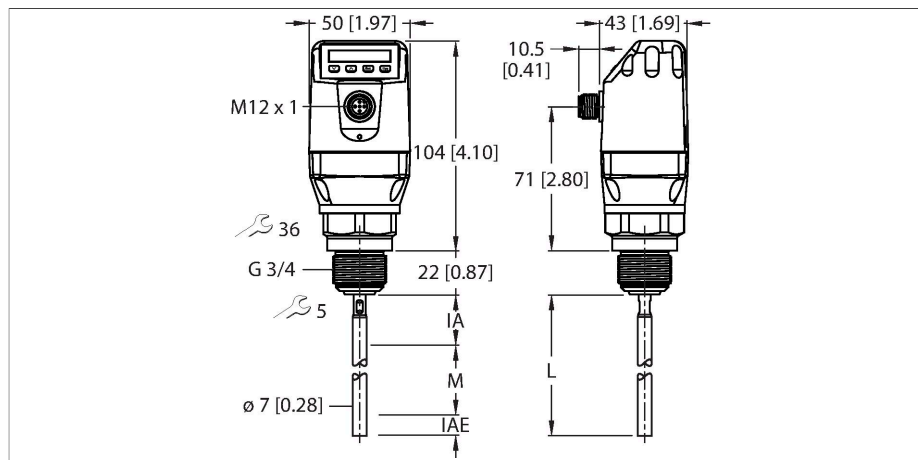


LS-551-0600-LIU24PN8X-H1181

Füllstandssensor – mit Analog- und 4x Schaltausgang



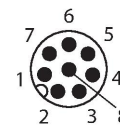
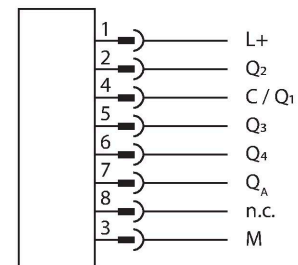
Technische Daten

Typ	LS-551-0600-LIU24PN8X-H1181
Ident-No	100001866
Medientemperatur	-20...+100 °C
Einsatzbereich	Flüssigkeiten
Sondenlänge (L)	600 mm
Max. Sondenbelastung	6 Nm
Genauigkeit Messelement	± 5 mm
Temperaturdrift	≤ 0.1
Hysterese	≥ 2 mm
Reproduzierbarkeit	≤ 2 mm
Inaktiver Bereich am Prozessanschluss (IA)	25 mm
Inaktiver Bereich am Sondenende (IAE)	10 mm
Permittivität	≥ 5; ≥ 1.8 mit Koaxialrohr (Zubehör)
Druckfestigkeit	-1...10 bar
Elektrische Daten	
Betriebsspannung	12...30 VDC
Stromaufnahme	≤ 100 mA
Kurzschluss-/ Verpolungsschutz	ja / ja
Induktive Last	< 1 H
Kapazitive Last	100 nF
Schutzklasse	III
Ausgänge	
Ausgang 1	Analogausgang (Strom/Spannung, autom. Umschaltung lastabhängig)
Ausgang 2	IO-Link-/Schaltausgang (PNP)
Ausgang 3	Schaltausgang (PNP/NPN)
Ausgang 4	Schaltausgang (PNP/NPN)

Merkmale

- Grenzstanderfassung und kontinuierliche Füllstandsmessung
- Servicefreundlich und schnell einsatzbereit ohne Kalibrierung
- Sehr flexibel durch kürzbare Sonden
- Einfache Installation durch kompaktes, drehbares Gehäuse mit Display
- Prozesstemperatur bis 100 °C
- Prozessdruck bis 10 bar
- Kleine Blindzonen, ideal für kleine Behälter
- Koaxialrohr erhältlich für nicht metallische Tanks
- IO-Link 1.1
- 12 ... 30 VDC
- 1x Analogausgang 4 .. 20 mA / 0 .. 10 V (automatische Umschaltung je nach Bürde)
- 1x Transistorausgang (pnp) oder IO-Link
- 3x Transistorausgang (pnp/npn umschaltbar))
- Prozessanschluss G3/4" Außengewinde
- Sondenlänge 600 mm

Anschlussbild



Funktionsprinzip

Die Levelsensoren der LS-5 Serie arbeiten nach dem Prinzip der geführten Mikrowelle. Dabei wird die sogenannte Zeitbereichsreflektometrie (TDR, Time Domain Reflectometry) verwendet. Bei dieser wird eine elektromagnetische Welle entlang der Sonde ausgesendet. Erreicht die Welle das Medium, wird sie aufgrund der im Vergleich zur Luft anderen Permittivität teilweise reflektiert. Die elektromagnetische Welle wird vom Sensor wieder aufgenommen und über die Laufzeit kann nun die Entfernung zur Flüssigkeit bestimmt werden.

Technische Daten

Ausgang 5	Schaltausgang (PNP/NPN)
Schaltausgang	
Kommunikationsprotokoll	IO-Link
Ausgangsfunktion	Schließer/Öffner, PNP/NPN, Analogausgang
Analogausgang	
Stromausgang	4...20 mA
Signalstrom High-Pegel	20 ... 20.5 mA
Signalstrom Low-Pegel	3.8 ... 4 mA
Lastwiderstand Stromausgang	≤ 0.5 kΩ
Spannungsausgang	0...10 V
Signalspannung High-Pegel	U _v - 2 V
Signalspannung Low Pegel	≤ 2 V
Lastwiderstand Spannungsausgang	≥ 0.75 kΩ
Ansprechzeit typisch	< 400 ms
IO-Link	
IO-Link Spezifikation	V 1.1
IO-Link Porttyp	Class A
Übertragungsphysik	COM 2 (38,4 kBaud)
Frametyp	2.2
In SIDI GSDML enthalten	Ja
Mechanische Daten	
Gehäusewerkstoff	Kunststoff, PBT
Werkstoffe (medienberührend)	Edelstahl 1.4404 (AISI 316L), PTFE, FKM
Prozessanschluss	G 3/4" Außengewinde
Werkstoff Dichtung	Aramidfasern, gebunden mit NBR
Elektrischer Anschluss	Steckverbinder, M12 x 1
Schutzart	IP67
Umgebungsbedingungen	
Umgebungstemperatur	-20...+60 °C
Lagertemperatur	-40...+80 °C
Anzeigefunktionen	
Anzeige	Digitalanzeige
MTTF	194 Jahre

Montagezubehör

LSCT-51-0600	100001880	LSCT-34-0600	100001881
Koaxialrohr für Füllstandssensoren LS-5 (nur G3/4") zur Verwendung in nicht metallischen Behältern, Rohrlänge 600 mm, Prozessanschluss G3/4"		Koaxialrohr für Füllstandssensoren LS-5 (nur G3/4") zur Verwendung in nicht metallischen Behältern, Rohrlänge 600 mm, Prozessanschluss 3/4" NPT	

LSRP-1000

100002197

Stabsonde zum Einschrauben in
Füllstandssensoren LS-5, Länge 1000
mm