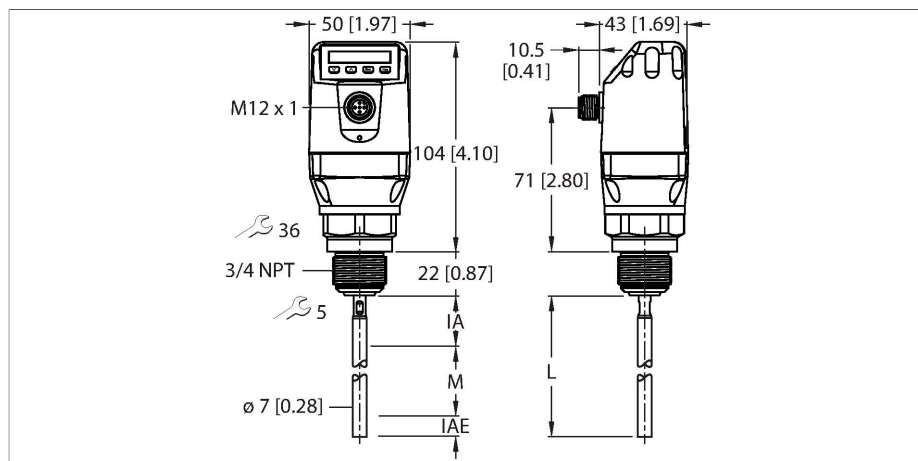


LS-534-0300-LIU24PN8X-H1181

Датчик уровня – с аналоговым выходом и 4 переключающими выходами



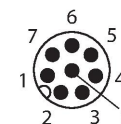
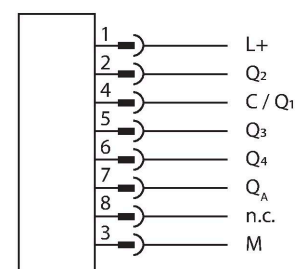
Технические характеристики

Тип	LS-534-0300-LIU24PN8X-H1181
Идент. №	100001855
Комментарий к изделию	Внимание: коаксиальные трубки (дополнительные принадлежности) доступны только для датчиков уровня LS-551 с технологическим соединением G3/4".
Температура среды	-20...+100 °C
Прикладная область	жидкости
Длина пробы (L)	300 мм
Макс. нагрузка зонда	6 Нм
Точность зонда	± 5 мм
Температурный дрейф	≤ 0.1
Гистерезис	≥ 2 мм
Воспроизводимость	≤ 2 мм
Неактивная область на технологическом соединении (IA)	25 мм
Неактивная область на конце зонда (IAE)	10 мм
Диэлектрическая проницаемость	≥ 5
Устойчивость к давлению	-1...10 бар
Электрические параметры	
Рабочее напряжение	12...30 В =
Потребление тока	≤ 100 мА
Короткое замыкание/защита от неправильной полярности	да / да
Индуктивная нагрузка	< 1 Н
Емкостная нагрузка	100 нФ

Свойства

- Определение уровня и непрерывное измерение уровня
- Простота обслуживания и быстрый ввод в эксплуатацию без калибровки
- Высокая гибкость применения за счет возможности укоротить зонды
- Простая установка благодаря компактному поворотному корпусу с дисплеем
- Рабочая температура до 100 °C
- Рабочее давление до 10 бар
- Небольшие слепые зоны, идеальное решение для малых контейнеров
- Коаксиальная трубка доступна для неметаллических резервуаров
- IO-Link 1.1
- 12...30 В =
- 1 аналоговый выход 4...20 мА/0...10 В (автоматическое выключение по нагрузке)
- 1 транзисторный выход (PNP) или IO-Link
- 3 транзисторных выхода (коммутируемые PNP/NPN)
- Ввод с наружной резьбой NPT 3/4" для технологического соединения
- Длина щупа 300 мм

Схема подключения



Принцип действия

Датчики уровня LS-5 работают по принципу управляемого микроволнового измерения. Используется так называемая динамическая рефлектометрия (TDR). Согласно этому методу вдоль зонда посылаются электромагнитная волна. Когда волна достигает среды, она частично отражается из-за диэлектрической

Технические характеристики

проницаемости по сравнению с воздухом. Отраженная волна возвращается в датчик, и расстояние до жидкости можно определить на основе времени отражения.

Класс защиты	III
Выходы	
Выход 1	Аналоговый выход (ток/напряжение, автоматическое переключение в зависимости от нагрузки)
Выход 2	IO-Link/коммутационный выход (PNP)
Выход 3	Коммутационный выход (PNP/NPN)
Выход 4	Коммутационный выход (PNP/NPN)
Выход 5	Коммутационный выход (PNP/NPN)
Переключающий выход	
Протокол передачи данных	IO-Link
Выходная функция	НО/НЗ контакт, PNP/NPN, аналоговый выход
Аналоговый выход	
Токовый выход	4...20 мА
Макс. уровень тока сигнала	20...20,5 мА
Мин. уровень тока сигнала	3,8...4 мА
Сопротивление нагрузки токового выхода	≤ 0.5 кОм
Выход по напряжению	0...10 В
Максимальный уровень напряжения сигнала	U _v - 2 В
Минимальный уровень напряжения сигнала	≤ 2 В
Сопротивление нагрузки вольтового выхода	≥ 0.75 кΩ
Время отклика типовое	< 400 мс
IO-Link	
Спецификация IO-Link	V 1.1
IO-Link Порт	Class A
Transmission physics	COM 2 (38,4 кбод)
Тип фрейма	2,2
Включено в SIDI GSDML	да
Механические характеристики	
Материал корпуса	Пластмасса, PBT
Материалы (связь с каналом передачи данных)	Нержавеющая сталь 1.4404 (AISI 316L), ПТФЭ, FKM
Подключение к процессу	3/4" NPT, внешняя резьба
Электрическое подключение	Разъем, M12 × 1
Степень защиты	IP67
Условия окружающей среды	
Температура окружающей среды	-20...+60 °C
Температура хранения	-40...+80 °C

Технические характеристики

Функции дисплея

Индикатор	Цифровой дисплей
Средняя наработка до отказа	194 лет

Аксессуары

LSRP-1000	100002197
-----------	-----------

Шток зонда для ввинчивания
в датчики уровня LS-5, длина
1000 мм