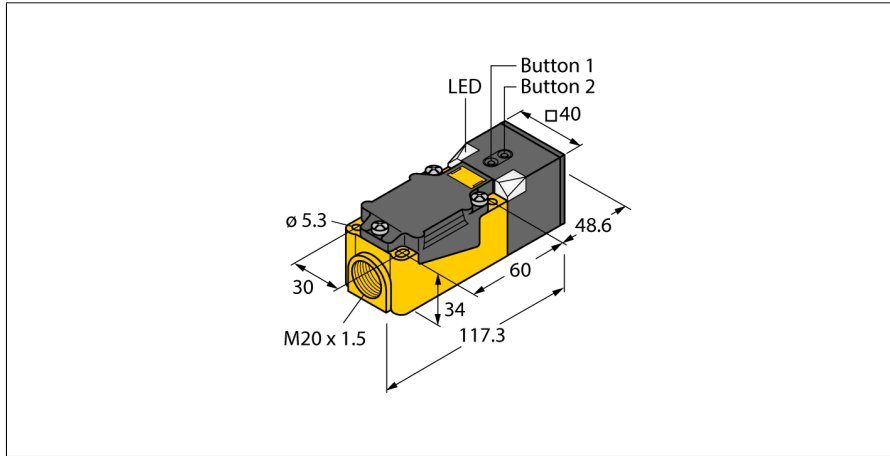


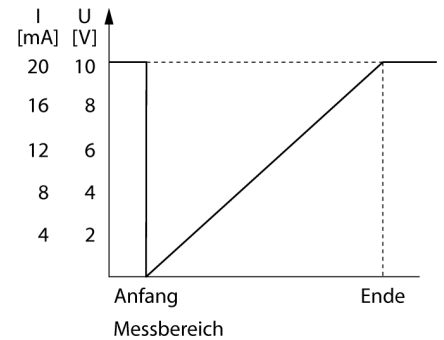
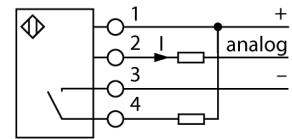
**Czujnik ultradźwiękowy
czujnik odbiciowy
RU200-CP40-LIU2N8X2T**



- Osobne przetworniki dla nadajnika i odbiornika
- Prostokątna obudowa, 40 x 40 x 166 mm
- Podłączenie przez terminal śrubowy
- Terminale zaciskowe z dławikiem M20 x 1,5
- Nauka zakresu realizowana za pomocą przycisku
- Strefa martwa: 5 cm
- Zakres detekcji: 200 cm
- Rozdzielczość: 1 mm
- Kąt rozwarcia wiązki ultradźwiękowej: 60°
- 1 wyjście dwustanowe, NPN
- NO/NZ programowalne
- 1 wyjście analogowe, 4..20mA/ 0..10 V

Typ	RU200-CP40-LIU2N8X2T
Nr kat.	1610056
Funkcja	Czujnik ultradźwiękowy, odbiciowy
Zasięg	50...2000 mm
Resolution	1 mm
minimalny zakres pomiarowy	200 mm
minimalny zakres detekcji	20 mm
Częstotliwość wiązki ultradźwiękowej	120 kHz
Dokładność powtarzalności	0.25 % pełnej skali
Długości krawędzi standardowego elementu aktywującego	100 mm
Prędkość najazdu	≤ 3 m/s
Prędkość przesuwu	≤ 3 m/s
Napięcie zasilania	15...30 V DC
Tętnienie resztkowe	10 % U _{ss}
Nominalny prąd zasilania DC	≤ 150 mA
Prąd bez obciążenia I ₀	≤ 50 mA
Rezystancja obciążenia	≤ 1000 Ω
Prąd szczytkowy	≤ 0.1 mA
Typowy czas odpowiedzi	160 ms
Opóźnienie załączenia	300 ms
Funkcja wyjścia	Styk NO/NZ, NPN
Wyjście 1	wyjście dwustanowe
Wyjście 2	Wyjście analogowe
wyjście prądowe	4...20 mA
Rezystancja obciążenia, wyjście prądowe	≤ 0.5 kΩ
Napięcie wyjściowe	0...10 V
Rezystancja obciążenia wyjścia napięciowego	≥ 1 kΩ
Częstotliwość przełączania	3 Hz
Histeresa	≤ 20 mm
Spadek napięcia przy I ₀	≤ 2.5 V
Zabezpieczenie przed zwarcieniem	tak/ Z blokadą
Zabezpieczenie przed odwrotną polaryzacją	tak
Zabezpieczenie przed przerwą w obwodzie	tak
Wykonanie	Prostopadłościenny, CP40
Kierunek promieniowania	prosty
Wymiary	166 x 40 x 40 mm
Materiał obudowy	Tworzywo sztuczne, PBT-GF30-V0
Połączenie elektryczne	Komora zacisku, Terminal z dławikiem kablowym, 4-przewodowy
Klasa ochrony	IP40
Temperatura pracy	0...+70 °C
Deklaracja zgodności EN ISO/IEC	EN 60947-5-7
Wskaźnik stanu przełączenia	LED, żółta
Object detected	LED, zielony

Schemat podłączenia



Zasada działania

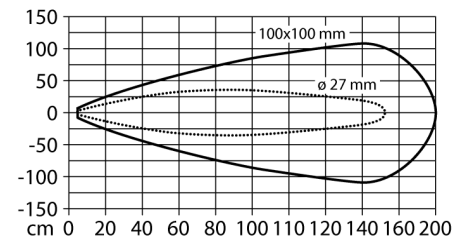
Czujniki ultradźwiękowe służą do bezkontaktowego wykrywania różnych obiektów za pomocą fal ultradźwiękowych. Nie ma znaczenia, czy obiekt jest przezroczysty, metaliczny, płynny, stały czy sypki. Negatywny wpływ na pracę czujników mają środowiska, w których występują spreje, pył lub deszcz.

Stożkowy wykres dźwięku wskazuje obszar wykrywania czujnika. Zgodnie z normą EN 60947-5-7 użyte zostały kwadratowe cele o wymiarach (20 x 20 mm, 100 x 100 mm) oraz okrągłe pręty o średnicy 27 mm.

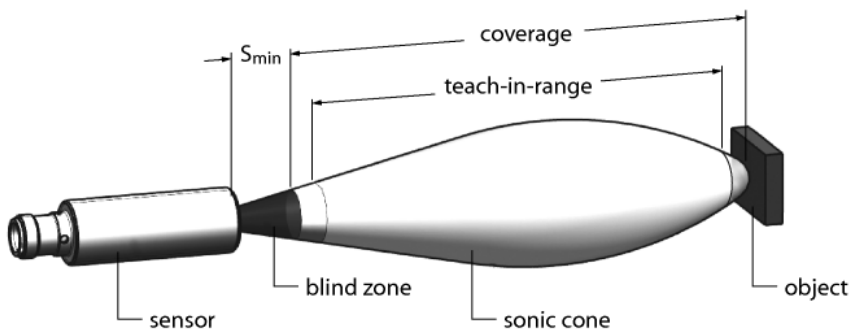
Ważne: Obszary wykrywania dla pozostałych celów mogą się różnić od standardowych ze względu na różne właściwości odbicia oraz kształty.

**Czujnik ultradźwiękowy
czujnik odbiciowy
RU200-CP40-LIU2N8X2T**

Stożek ultradźwiękowy



Czujnik ultradźwiękowy czujnik odbiciowy RU200-CP40-LIU2N8X2T



Ustawianie punktów granicznych

Czujnik ultradźwiękowy posiada wyjście analogowe i dwustanowe. Oba z możliwością nauki zakresu pracy. Nauka za pomocą przycisków znajdujących się na obudowie. Zielona i żółta dioda LED wskazują czy czujnik wykrył obiekt.

Możliwa jest realizacja nauki jednopunktowej, tryb okna, jak i tryb refleksyjny z danym obiektem jako stałym punktem odniesienia. Dodatkowe informacje znajdują się w instrukcji obsługi. Poniżej opisany jest sposób nastaw w trybie okna. Wartości graniczne okna mogą być wybierane dowolnie w zakresie pracy.

- Ustawić odpowiednio obiekt w celu zaprogramowania pierwszego progu
- Wcisnąć i przytrzymać przycisk 1 przez 2 lub 8 s (zwarcie do masy) w celu wyboru wyjścia 1 lub 2
- Wcisnąć i przytrzymać przycisk 1 na przynajmniej 8 sekundy
- Ustawić odpowiednio obiekt w celu zaprogramowania drugiego progu
- Wcisnąć i przytrzymać przycisk 1 na przynajmniej 2 sekundy

Odpowiedź diod LED

Nauka zakończona powodzeniem jest sygnalizowana przez szybkie miganie zielonej diody LED. Następnie czujnik automatycznie przechodzi w tryb pracy. Nauka zakończona niepowodzeniem jest wskazywana przez naprzemiennie migające zieloną i żółtą diodę LED. W trybie pracy obie diody LED sygnalizują stan przełączania wyjścia 1.

- zielony: obiekt w zasięgu detekcji, ale poza zakresem przełączania
- żółty: obiekt w zakresie przełączania
- wył.: obiekt poza zakresem detekcji albo utrata sygnału