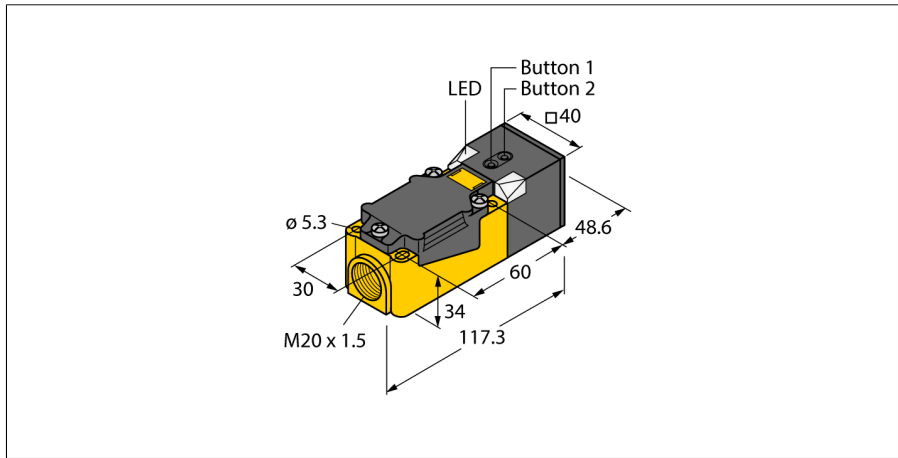


**Ultraschallsensor
Reflexionstaster
RU200-CP40-LIU2N8X2T**

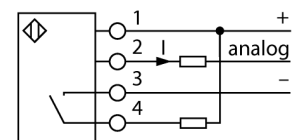


- **Getrennte Schallwandler für Sender und Empfänger**
- **Quader Bauform 40x40x166 mm**
- **Anschluss über Schraubklemmen**
- **Klemmenraum für Kabelverschraubung M20x1.5**
- **Teachbereich über Taster einstellbar**
- **Blindzone: 5cm**
- **Reichweite: 200cm**
- **Auflösung: 1mm**
- **Öffnungswinkel der Schallkeule: 60°**
- **1xSchaltausgang, NPN**
- **Programmierbar Schließer/Öffner**
- **1xAnalogausgang, 4..20mA / 0..10V**

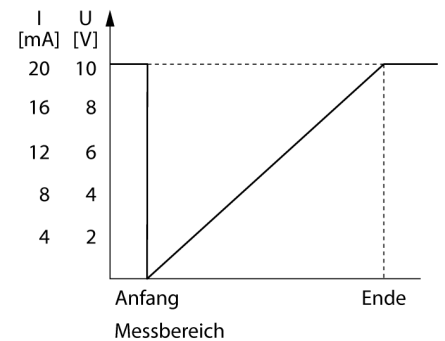
Typenbezeichnung RU200-CP40-LIU2N8X2T
Ident-Nr. 1610056

Funktion Ultraschallreflexionstaster
Reichweite 50...2000 mm
Auflösung 1 mm
Mindestgröße Messbereich 200 mm
Mindestgröße Schaltbereich 20 mm
Ultraschall-Frequenz 120 kHz
Wiederholgenauigkeit 0.25 % v. E.
Kantenlänge des Nennbetätigungselement 100 mm
Annäherungsgeschwindigkeit ≤ 3 m/s
Überfahrgeschwindigkeit ≤ 3 m/s

Anschlussbild



Betriebsspannung 15...30 VDC
Restwelligkeit 10 % U_s
DC Bemessungsbetriebsstrom ≤ 150 mA
Leerlaufstrom I₀ ≤ 50 mA
Lastwiderstand ≤ 1000 Ω
Reststrom ≤ 0.1 mA
Ansprechzeit typisch 160 ms
Bereitschaftsverzug 300 ms
Ausgangsfunktion Schließer/Öffner, NPN
Ausgang 1 Schaltausgang
Ausgang 2 Analogausgang
Stromausgang 4...20 mA
Lastwiderstand Stromausgang ≤ 0.5 kΩ
Spannungsausgang 0...10 V
Lastwiderstand Spannungsausgang ≥ 1 kΩ
Schaltfrequenz 3 Hz
Hysterese ≤ 20 mm
Spannungsfall bei I₀ ≤ 2.5 V
Kurzschlusschutz ja/ einrastend
Verpolungsschutz ja
Drahtbruchsicherheit ja



Bauform Quader, CP40
Abstrahlrichtung gerade
Abmessungen 166 x 40 x 40 mm
Gehäusewerkstoff Kunststoff, PBT-GF30-V0
Elektrischer Anschluss Klemmenraum, Klemmkasten mit Kabelverschraubung, Vierdraht
Schutzart IP40
Umgebungstemperatur 0...+70 °C
Konformitätserklärung EN ISO/IEC 60947-5-7

Funktionsprinzip

Ultraschallsensoren erfassen mit Hilfe von Schallwellen berührungslos und verschleißfrei eine Vielfalt von Objekten. Dabei spielt es keine Rolle, ob das Objekt durchsichtig oder undurchsichtig, metallisch oder nichtmetallisch, fest, flüssig oder pulverförmig ist. Auch Umgebungseinflüsse wie Sprühnebel, Staub oder Regen beeinträchtigen die Funktion kaum.

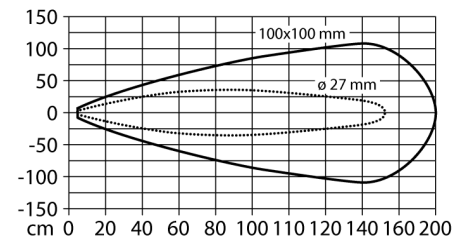
Das Schallkeulen-Diagramm zeigt den Erfassungsbereich des Sensors. Nach Norm EN 60947-5-7 werden quadratische Targets in den Größen 20 x 20 mm, 100 x 100 mm und ein Rundstab mit einem Durchmesser von 27 mm verwendet.

Wichtig: Die Erfassungsbereiche für andere Targets können aufgrund der unterschiedlichen Reflexionseigenschaften und Geometrien zu den Normtargets verschieden sein.

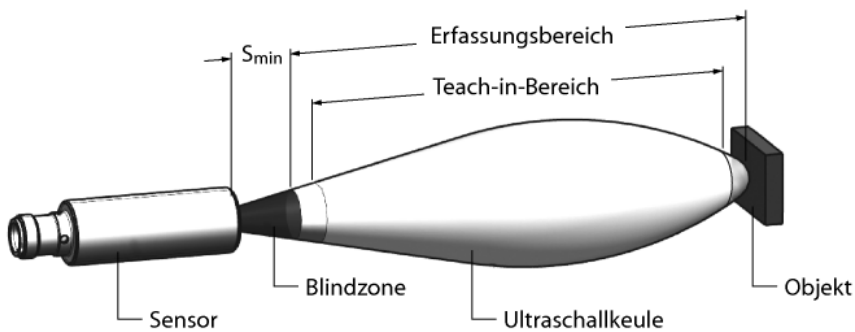
Schaltzustandsanzeige LED, gelb
Objekt erfasst LED, grün

**Ultraschallsensor
Reflexionstaster
RU200-CP40-LIU2N8X2T**

Schallkeule



**Ultraschallsensor
Reflexionstaster
RU200-CP40-LIU2N8X2T**



Einstellung der Grenzwerte

Der Ultraschallsensor verfügt über einen Analog- und einen Schaltausgang mit einlernbarem Mess- und Schaltbereich. Das Einlernen erfolgt über die Tasten am Gehäuse. Mit Hilfe der grünen und gelben LED wird angezeigt ob der Sensor das Objekt erkannt hat. Es können verschiedene Funktionen wie Einzelschalt- punkt, Fensterbetrieb oder auch Reflexionsbetrieb auf ein festes Target eingelernt werden. Weitere Informatio- nen sind in der Betriebsanleitung beschrieben. Im Fol- genden wird der Fensterbetrieb durch Einlernen zwei- er Grenzen beschrieben. Diese bilden zusammen das Schaltfenster und können beliebig im Erfassungsbe- reich liegen.

- Objekt für ersten Grenzwert positionieren
- Button 1 zur Wahl des Ausganges 1 oder 2 für 2 bzw. 8 Sek gegen Gnd drücken
- Button 1 für 8 Sek gedrückt halten
- Objekt für zweiten Grenzwert positionieren
- Button 1 für 2 Sek gedrückt halten

LED-Verhalten

Das erfolgreiche Einlernen wird mit schnell blinkender grüner LED angezeigt. Danach ist der Sensor automa- tisch im Normalbetrieb. Bei einem erfolglosen Einler- nen reagiert die LED mit wechselnder grüner und gel- ber Anzeige.

Im Normalbetrieb signalisieren die beiden LED's den Schaltzustand von Ausgang 1 des Sensors.

- grün: Objekt innerhalb des Erfassungsbereichs, aber nicht im Schaltbereich
- gelb: Objekt innerhalb des Schaltbereichs
- aus: Objekt außerhalb des Erfassungsbereichs oder Signalverlust