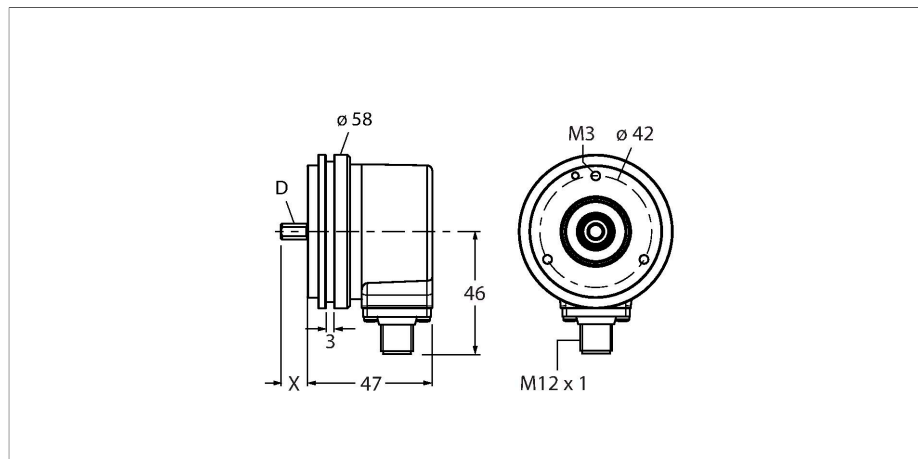


REI-10S10S-4B4096-H1181

Enkoder inkrementalny

Seria Industrial



Cechy charakterystyczne

- Kołnierz synchroniczny, Ø 58 mm
- Wał lity, Ø 10 mm × 20 mm
- Pomiar optyczny
- Materiał wału: stal nierdzewna
- Klasa ochrony IP67 na obudowie i po stronie wału
- -40...+85 °C
- Maks. 6000 obr./min (praca ciągła 3000 obr./min)
- 5...30 VDC
- RS422/TTL z inwersją
- Maks. częstotliwość impulsów 300 kHz
- Męskie złącze M12 × 1, 8-stykowe
- 4096 impulsów na obrót

Dane techniczne

Typ	REI-10S10S-4B4096-H1181
Nr katalogowy	100010346
Measuring principle	Optical
Max. Rotational Speed	6000 rpm
Moment of inertia of the rotor	$1.8 \times 10^{-6} \text{ kgm}^2$
Starting torque	< 0.05 Nm
Temperatura pracy	-40...+85 °C
Napięcie zasilania	5...30 V DC
Prąd bez obciążenia	≤ 90 mA
Prąd wyjścia	≤ 20 mA
Zabezpieczenie przed zwarciami	tak
Ochrona przed przerwą w obwodzie/odwrotną polaryzacją	tak
Typ wyjścia	Przyrostowy
Rozdzielczość inkrementalna	4096 ppr
Maks. częstotliwość impulsów	300 kHz
Wysoki poziom sygnału	min. 2,5 V
Niski poziom sygnału	maks. 0,5 V
Funkcja wyjścia	RS422/TTL, odwracalny
Wykonanie	Wałek
Flange type	Synchro flange
Flange diameter	Ø 58 mm
Shaft Type	Wał lity
Średnica osi D [mm]	10
Długość fali L [mm]	20
Shaft material	Stainless steel

Schemat podłączenia



Dane techniczne

Materiał obudowy	Odlew ciśnieniowy cynku
Połączenie elektryczne	Złącza, M12 × 1
	8-stykowe
Axial shaft load	50 N
Radial shaft load	100 N
Odporność na wibracje (EN 60068-2-6)	300 m/s ² , 10...2000 Hz
Odporność na uderzenia (EN 60068-2-27)	3000 m/s ² , 6 ms
Klasa ochrony	IP67
Protection class shaft	IP67

Akcesoria

<p>RCS-15-08-06</p>	<p>1545361</p> <p>Sprzęgło mieszkowe, średnica zewnętrzna: 15 mm, średnica otworu: 8 mm/6 mm</p>	<p>RCS-15-06-06</p>	<p>1545362</p> <p>Sprzęgło mieszkowe, średnica zewnętrzna: 15 mm, średnica otworu: 6 mm/6 mm</p>
<p>RCS-15-06-04</p>	<p>1545363</p> <p>Sprzęgło mieszkowe, średnica zewnętrzna: 15 mm, średnica otworu: 6 mm/4 mm</p>		

Akcesoria

Rysunek wymiarowy	Typ	Nr katalogowy	
	RKC8T-2/TXL	6625142	Przewód połączeniowy, złącze żeńskie M12, proste, 8-pinowe, długość: 2 m; materiał otuliny: PUR, czarny; certyfikat cULus; dostępne również inne długości kabli i typy otuliny, patrz www.turck.com