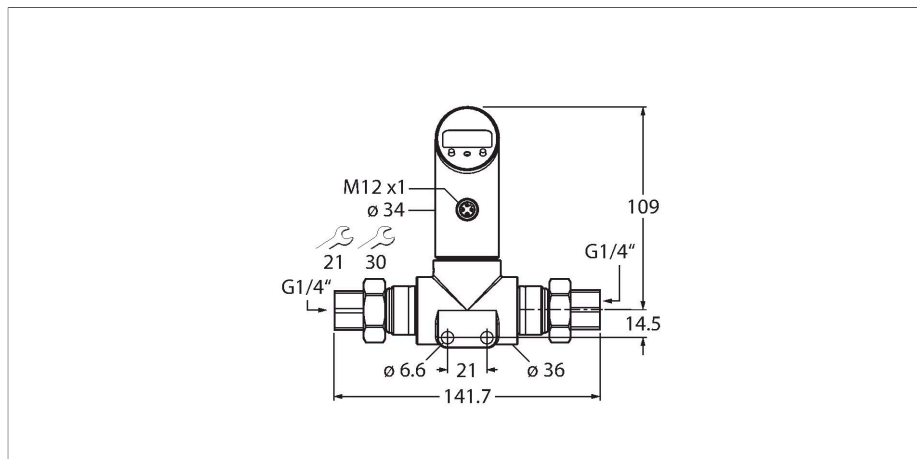


# PS016D-501T-2UPN8X-H1141

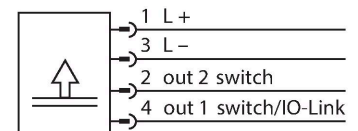
## Czujnik ciśnienia różnicowego – 2 tranzystorowe wyjścia dwustanowe PNP/NPN



### Cechy charakterystyczne

- Kontrola ciśnienia w trudnych warunkach przemysłowych
- Możliwość obrotu obudowy po podłączeniu łącza procesowego
- Odczytywanie ustawionych wartości bez dodatkowego narzędzia
- Przełącznik potencjału niskiego
- Zabudowany przycisk i blokada umożliwiająca bezpieczne programowanie
- Ciągłe wskazanie jednostki ciśnienia (bar, psi, kPa, MPa, inne)
- Pamięć wartości szczytowej ciśnienia
- Zakres ciśnienia 0...16 barów różnicy

### Schemat podłączenia



### Zasada działania

Czujniki ciśnienia różnicowego PSD mają dwa przyłącza ciśnieniowe z ceramicznymi celami pomiarowymi do wykrywania różnych ciśnień, z których powstaje różnica. Nacisk wywierany na ceramiczną celę pomiarową — proporcjonalny do ciśnienia — powoduje wytworzenie sygnału, który jest przetwarzany elektronicznie. Zależnie od typu czujnika dostępne są sygnały dwustanowe lub analogowe. Wszystkie opcje PSD mają interfejs IO-Link. Czujniki PSD działają w wielu pozytywnych zakresach ciśnienia do dyferencjału 250 bar. Podłączenie do wyższego ciśnienia można skonfigurować w menu (przełącznik potencjału niskiego).

### Dane techniczne

Typ	PS016D-501T-2UPN8X-H1141
Nr katalogowy	6834109
<b>Zakres ciśnienia</b>	
Ciśnienie względne, bary	0...16 bar rel.
	0...232.06 psi
	0...1.6 MPa
Dopuszczalne przeciążenie	≤ 80 bar
Ciśnienie rozrywające	≥ 80 bar
Czas odpowiedzi	< 3 ms
<b>Napięcie zasilania</b>	
Napięcie zasilania	18...30 V DC
Pobór prądu	≤ 50 mA
Spadek napięcia przy I <sub>o</sub>	≤ 2.5 V
Ochrona przeciwporażeniowa	SELV; PELV zgodnie z EN 50178
Short-circuit/reverse polarity protection	tak / tak
Stopień ochrony / Klasa	IP67 / IP69K / III
<b>Wyjścia</b>	
Wyjście 1	Wyjście dwustanowe lub tryb IO-Link
Wyjście 2	wyjście dwustanowe
<b>Wyjście dwustanowe</b>	
Protokół komunikacyjny	IO-Link
Funkcja wyjścia	Styk NO/NZ, PNP/NPN
Accuracy	± 1 % of final value BSL
Nominalny prąd zasilania	0.2 A
Częstotliwość przełączania	≤ 180 Hz

## Dane techniczne

Zakres punktu przełączania	≥ 0.5 %
Punkt załączania:	(min. + 0,005 × zakres) do 100% pełnej skali
Punkt(y) wyłączenia	min. do (SP - 0,005 × zakres)
Cykle przełączania	≥ 100 mil.
W zestawie SIDI GSDML	Tak
<b>Warunki temperaturowe</b>	
Temperatura medium	-40...+85 °C
Współczynnik temperaturowy punktu zerowego Tk0	± 0,3 % pełnej skali / 10 K
Zakres współczynnika temperaturowego T <sub>ks</sub>	± 0,3 % pełnej skali / 10 K
<b>Warunki otoczenia</b>	
Temperatura pracy	-40...+80 °C
Temperatura składowania	-40...+80 °C
Odporność na wibracje	20 g (9...2000 Hz), zgodnie z IEC 60068-2-6
Shock resistance	50 g (11 ms) , zgodnie z normą IEC 60068-2-27
EMV	EN 61000-4-2 ESD: 4 kV CD/8 kV AD EN 61000-4-3 HF promieniowanie: 15 V/m EN 61000-4-4 impuls: 2 kV EN 61000-4-5 udar: 1 kV, 42 Ohm EN 61000-4-6 HF przewodowo: 10 V
<b>Obudowa</b>	
Materiał obudowy	Stal nierdzewna/tworzywo sztuczne, 1.4305 (AISI 303)
Materiał łącza procesowego	Stal nierdzewna 1.4305 (AISI 303)
Materiał przetwornika ciśnienia	Ceramika Al <sub>2</sub> O <sub>3</sub>
Materiał uszczelniający	FPM spez.
Podłączenie procesowe	Gwint żeński G 1/4"
Wrench size pressure connection / coupling nut	21/ 30
Połączenie elektryczne	Złącza, M12 × 1
Maks. moment dokręcenia nakrętki obudowy	35 Nm
<b>Warunki odniesienia zgodne z IEC 61298-1</b>	
temperatura	15...+25 °C
Ciśnienie atmosferyczne	860...1060 hPa bezwzgl.
Wilgotność	45...75 % wzgl.
Zasilanie pomocnicze	24 VDC
Wyświetlacz	4-cyfrowy 7-segmentowy wyświetlacz, możliwość obrotu o 180°, rozłączany
Wskaźnik stanu przełączenia	2 x LED, żółta

## Dane techniczne

Jednostka wyświetlacza	5 zielonych diod LED (bar, psi, kPa, MPa, misc)
Opcje programowania	Punkty przełączania/zmiany kierunku, PNP/NPN; otwierający/zamykający, histereza/tryb okna, tłumienie; jednostki ciśnienia; pamięć głowicy drukującej