



UVP zzgl. MwSt* : 16,65 EUR



Hauptmerkmale

| | |
|------------------------------|------------------------------------|
| Produktserie | Harmony XB4 |
| Produkt oder Komponententyp | Frontelement für Leuchtdrucktaster |
| Produktkompatibilität | LED-Modul |
| Kurzbezeichnung des Geräts | ZB4 |
| Blendenmaterial | Chrom-beschichtetes Metall |
| Kopftyp | Standard |
| Montagedurchmesser | 22 mm |
| Verkauf je unteilbare Menge | 1 |
| Form des Signaleinheitkopfes | Rund |
| Operatortyp | Mit Rastung |
| Profil Betätigungselement | Weiß bündig, unbeschriftet |

Zusatzmerkmale

| | |
|--|---|
| CAD-Gesamtbreite | 29 mm |
| CAD-Gesamthöhe | 29 mm |
| CAD-Gesamttiefe | 30 mm |
| Produktgewicht | 0,026 kg |
| Widerstandsfähigkeit gegen Hochdruckreiniger | 7000000 Pa bei 55 °C, Entfernung: 0,1 m |
| Mechanische Lebensdauer | 500000 Zyklen |
| Code für den elektrischen Aufbau | M5 für <2 Kontakte in einfach Blöcke in Frontmontage mit LED-Modul M6 für <2 Kontakte in einfach Blöcke in Frontmontage mit LED-Modul und Transformator M10 für <2 Kontakte in einfach Blöcke in Frontmontage mit LED-Modul |
| Erläuterungen zum Gerät | Grundelement |

* Unverbindliche Preisempfehlung zuzüglich Mehrwertsteuer für Deutschland, Stand November 2020.

Montage

| | |
|----------------------------------|--|
| Schutzbehandlung | TH |
| Umgebungstemperatur bei Lagerung | -40...70 °C |
| Schutzart gegen Stromschlag | Klasse I entspricht IEC 60536 |
| Umgebungstemperatur bei Betrieb | -40...70 °C |
| Überspannungskategorie | Klasse I entspricht IEC 60536 |
| Schutzart (IP) | IP66 entspricht IEC 60529 IP67 IP69 IP69K |
| Schutzart (NEMA) | NEMA 13 NEMA 4X |
| Schutzart (IK) | IK06 entspricht IEC 50102 |
| Normen | JIS C8201-5-1 EN/IEC 60947-1 UL 508 EN/IEC 60947-5-4 EN/IEC 60947-5-5 EN/IEC 60947-5-1 CSA C22.2 No 14 JIS C8201-1 |
| Produktzertifizierungen | GL BV UL gelistet DNV RINA CSA LROS (Lloyds register of shipping) |
| Vibrationsfestigkeit | 5 gn (f= 2...500 Hz) entspricht IEC 60068-2-6 |
| Stoßfestigkeit | 30 gn (Dauer = 18 ms) für Sinushalbwellenbeschleunigung entspricht IEC 60068-2-27 50 gn (Dauer = 11 ms) für Sinushalbwellenbeschleunigung entspricht IEC 60068-2-27 |

Verpackungseinheiten

| | |
|-------------------------------|---------|
| Verpackungstyp VPE1 | PCE |
| Anzahl der Geräte pro Packung | 1 |
| Verpackungsgewicht (Lbs) | 27 g |
| Höhe VPE1 | 3,4 cm |
| Breite VPE1 | 4,5 cm |
| Länge VPE1 | 5,4 cm |
| Verpackungstyp VPE2 | BB1 |
| Inhaltsmenge VPE2 | 5 |
| Gewicht VPE2 | 140 g |
| Höhe VPE2 | 3,4 cm |
| Breite VPE2 | 4,5 cm |
| Länge VPE2 | 26,5 cm |
| Verpackungstyp VPE3 | S03 |
| Inhaltsmenge VPE3 | 150 |
| Gewicht VPE3 | 4,56 kg |
| Höhe VPE3 | 30 cm |
| Breite VPE3 | 30 cm |
| Länge VPE3 | 40 cm |

Nachhaltigkeit

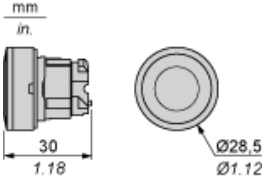
| | |
|-------------------------------------|-----------------------------------|
| Angebotsstatus nachhaltiges Produkt | Green Premium Produkt |
| REACH-Verordnung | REACH-Deklaration |
| Frei von REACH-SVHC | Ja |

| | |
|----------------------------------|--|
| EU-RoHS-Richtlinie | Übererfüllung der Konformität (außerhalb EU RoHS-Scope) EU-RoHS-Deklaration |
| Frei von giftigen Schwermetallen | Ja |
| Quecksilberfrei | Ja |
| Informationen zu RoHS-Ausnahmen | Ja |
| RoHS-Richtlinie für China | RoHS-Erklärung für China |
| Umweltproduktdeklaration | Produktumweltprofil |
| Circular Economy-Eignung | Entsorgungsinformationen |

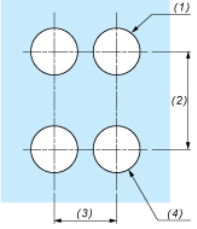
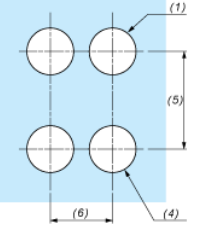
Vertragliche Gewährleistung

| | |
|----------|-----------|
| Garantie | 18 months |
|----------|-----------|

Abmessungen

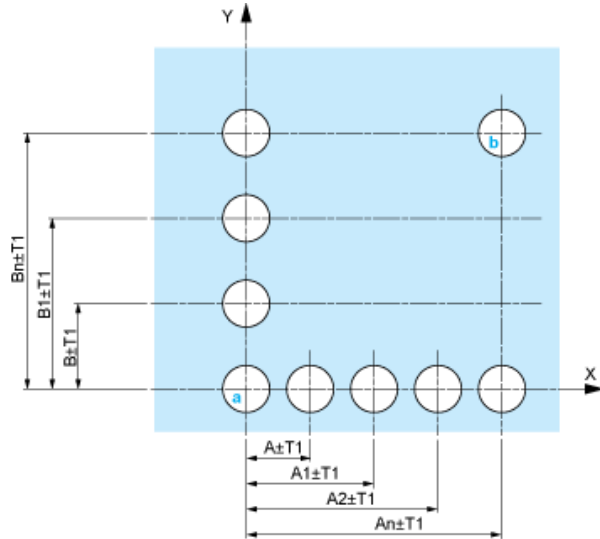


Schalttafel Ausschnitte für Drucktaster, Schalter und Meldeleuchten (fertige Bohrungen, installationsbereit)

| Anschluss per Schraubklemmen, Steckanschluss oder auf Leiterplatte | Anschluss über Faston-Steckverbinder |
|---|--|
|  |  |
| <p>(1) Durchmesser auf fertiger Schalttafel oder Montagehalterung</p> <p>(2) 40 mm min. / 1,57 in. min.</p> <p>(3) 30 mm min. / 1,18 in. min.</p> <p>(4) $\varnothing 22,5 \text{ mm} / 0,89 \text{ in.} (\varnothing 22,3 \text{ mm } ^{+0,4} / 0,88 \text{ in. empfohlen } ^{+0,016})$</p> <p>(5) 45 mm min. / 1,78 in. min.</p> <p>(6) 32 mm min. / 1,26 in. min.</p> | |

Drucktaster, Schalter und Leuchtmelder für den Leiterplattenanschluss

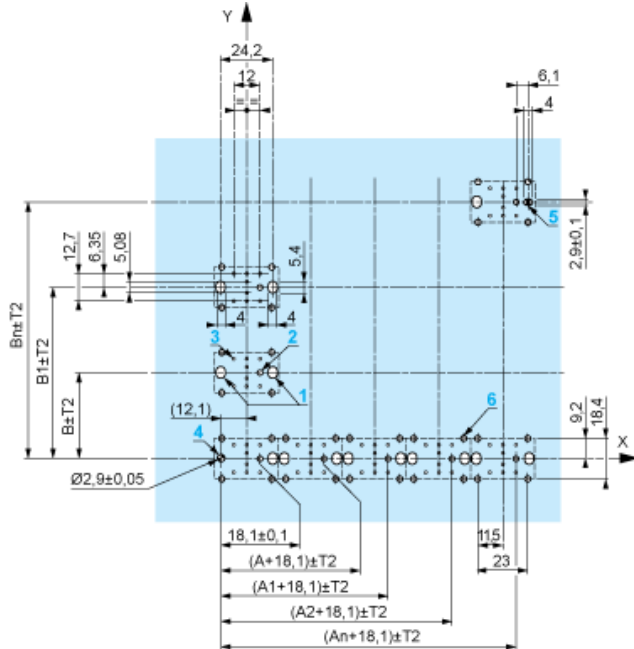
Schalttafel Ausschnitte (Ansicht anwenderseitig)



- A : 30 mm min. / 1,18 in. min.
- B : 40 mm min. / 1,57 in. min.

Bohrungen der Leiterplatte (Ansicht Elektroblock)

Abmessungen in mm



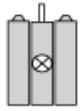
- A : 30 mm min.
- B : 40 mm min.

Montage des Adapters (Sockel) ZBZ 01•

- 1 2 Langlochbohrungen für Befestigungsschrauben ZBZ 006
- 2 1 Bohrung $\varnothing 2,4 \text{ mm} \pm 0,05 / 0,09 \text{ in.} \pm 0.002$ für die Zentrierung des Adapters ZBZ 01•
- 3 8 × Bohrungen $\varnothing 1,2 \text{ mm} / 0,05 \text{ in.}$
- 4 1 Bohrung $\varnothing 2,9 \text{ mm} \pm 0,05 / 0,11 \text{ in.} \pm 0.002$ zur Ausrichtung der Leiterplatte (mit Bohrung a)
- 5 1 Langlochbohrung zur Ausrichtung der Leiterplatte (mit Bohrung b)
- 6 4 Bohrungen $\varnothing 2,4 \text{ mm} / 0,09 \text{ in.}$ zum Aufrasten des Adapters ZBZ 01•

Die Abmessungen An + 18,1 gehören zu den Bohrungen $\varnothing 2,4 \text{ mm} \pm 0,05 / 0,09 \text{ in.}$ für die Zentrierung des Adapters ZBZ 01•.

Elektrische Zusammensetzung entsprechend den Codes M5, M10, MF1, MR1 und MF2



Elektrische Zusammensetzung entsprechend den Codes M6 und P2



Legende

Einzelkontakt



Doppelkontakt



Leuchtbereich



Mögliche Position

