



UVP zzgl. MwSt* : 79,70 EUR



Hauptmerkmale

Produktserie	Harmony XB5
Blendenmaterial	Dunkelgrauer Kunststoff
Produkt oder Komponententyp	Melder
Montagedurchmesser	22 mm
Kopftyp	Standard
Kappe/Betätigungselement oder Linsenfarbe	Schwarz

Zusatzmerkmale

Nennhilfsspannung [UH,nom]	120 V +/- 10 %
Art des Hilfsspannungsversorgung	AC/DC
Versorgungsfrequenz	50/60 Hz
Leistungsaufnahme	<= 20 mA
Signaltyp	Dauernder oder unterbrochener Ton
Widerstandsfähigkeit gegen Hochdruckreiniger	9000000 Pa bei 80 °C, Entfernung: 0,1 m
Höhe	29 mm
Breite	29 mm
Tiefe	55 mm
Produktgewicht	0,024 kg

Montage

Geräuschpegel	90 dB bei 0,1 m
Schutzbehandlung	TH
Umgebungstemperatur bei Lagerung	-40...70 °C

* Unverbindliche Preisempfehlung zuzüglich Mehrwertsteuer für Deutschland, Stand November 2020.

Umgebungstemperatur bei Betrieb	-40...70 °C
Überspannungskategorie	Klasse II entspricht IEC 60536
Schutzart gegen Stromschlag	Klasse II entspricht IEC 60536
Schutzart (IP)	IP20 (Rückseite) entspricht IEC 60529 IP66 entspricht IEC 60529 IP67 IP69 IP69K
Schutzart (NEMA)	NEMA 13 NEMA 4X
Schutzart (IK)	IK05 entspricht EN 50102 IK03 entspricht IEC 50102
Normen	EN 60947-1 IEC 60947-5-1 UL 508 EN 60947-5-4 IEC 60947-1 CSA C22.2 No 14 JIS C8201-5-1 IEC 60947-5-4 EN 60947-5-1 JIS C8201-1
Produktzertifizierungen	UL gelistet CSA BV

Verpackungseinheiten

Verpackungstyp VPE1	PCE
Anzahl der Geräte pro Packung	1
Verpackungsgewicht (Lbs)	28 g
Höhe VPE1	3,2 cm
Breite VPE1	3,4 cm
Länge VPE1	5,8 cm
Verpackungstyp VPE2	S01
Inhaltsmenge VPE2	88
Gewicht VPE2	3,217 kg
Höhe VPE2	15 cm
Breite VPE2	15 cm
Länge VPE2	40 cm

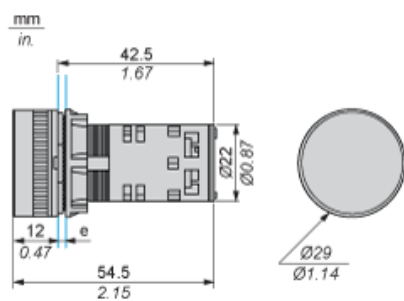
Nachhaltigkeit

Angebotsstatus nachhaltiges Produkt	Green Premium Produkt
REACH-Verordnung	REACH-Deklaration
EU-RoHS-Richtlinie	Übererfüllung der Konformität (außerhalb EU RoHS-Scope) EU-RoHS-Deklaration
Quecksilberfrei	Ja
Informationen zu RoHS-Ausnahmen	Ja
RoHS-Richtlinie für China	RoHS-Erklärung für China
Umweltproduktdeklaration	Produktumweltprofil
WEEE	Das Produkt muss entsprechend bestimmter Hinweise auf Märkten der Europäischen Union entsorgt werden und darf nicht in Haushaltsabfälle gelangen.

Vertragliche Gewährleistung

Garantie	18 months
----------	-----------

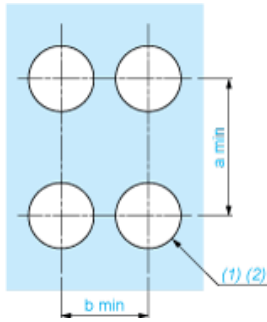
Abmessungen



e: Klemmstärke: 1 bis 6 mm / 0,04 bis 0,24 in.

Schaltfelausschnitt für Summer

Verbindung per Schraubklemmen

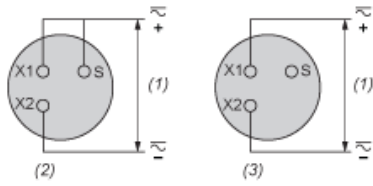


(1) Durchmesser auf fertiger Schalttafel oder Montagehalterung

(2) $\text{Ø } 22,5 \text{ mm}$ empfohlen ($\text{Ø } 22,3 \text{ }_0^{+0,4}$) / $\text{Ø } 0,89 \text{ in.}$ empfohlen ($\text{Ø } 0,88 \text{ in. }_0^{+0,016}$)

Anschlüsse	a in mm	a in in.	b in mm	b in in.
Per Schraubklemmen oder Steckanschluss	40	1,57	30	1,18

Verdrahtung der Leuchtmelder



- (1) Versorgung
- (2) Blinklicht
- (3) Dauerlicht