



# WTB12-3P2470S05

## W12-3

KLEIN-LICHTSCHRANKEN

**SICK**  
 Sensor Intelligence.



Abbildung kann abweichen



### Bestellinformationen

Typ	Artikelnr.
WTB12-3P2470S05	1072498

Weitere Geräteausführungen und Zubehör → [www.sick.com/W12-3](http://www.sick.com/W12-3)

### Technische Daten im Detail

#### Merkmale

<b>Sensor-/ Detektionsprinzip</b>	Reflexions-Lichttaster, Hintergrundausblendung
<b>Abmessungen (B x H x T)</b>	15,6 mm x 48,5 mm x 42 mm
<b>Gehäuseform (Lichtaustritt)</b>	Quaderförmig
<b>Schaltabstand max.</b>	15 mm ... 310 mm <sup>1)</sup>
<b>Schaltabstand</b>	15 mm ... 300 mm
<b>Lichtart</b>	Infrarotlicht
<b>Lichtsender</b>	LED <sup>2)</sup>
<b>Lichtfleckgröße (Entfernung)</b>	7 mm x Ø 12 mm (300 mm)
<b>Wellenlänge</b>	850 nm
<b>Einstellung</b>	Keine
<b>Besondere Merkmale</b>	Schaltabstand auf 300 mm bezogen auf Tastgut mit 90 % Remission voreingestellt Schaltausgang oszillierend, 10Hz

<sup>1)</sup> Tastgut mit 90 % Remission (bezogen auf Standard-Weiß, DIN 5033).

<sup>2)</sup> Mittlere Lebensdauer: 100.000 h bei T<sub>U</sub> = +25 °C.

## Mechanik/Elektrik

<b>Versorgungsspannung</b>	10 V DC ... 30 V DC <sup>1)</sup>
<b>Restwelligkeit</b>	$\leq 5 V_{ss}$ <sup>2)</sup>
<b>Stromaufnahme</b>	55 mA <sup>3)</sup>
<b>Schaltausgang</b>	PNP
<b>Schaltfunktion</b>	Antivalent
<b>Schaltart</b>	Hell-/dunkelschaltend
<b>Signalspannung NPN HIGH/LOW</b>	Ca. U <sub>v</sub> / < 2,5 V
<b>Ausgangsstrom I<sub>max.</sub></b>	100 mA
<b>Ansprechzeit</b>	$\leq 330 \mu s$ <sup>4)</sup>
<b>Schaltfrequenz</b>	1.500 Hz <sup>5)</sup>
<b>Anschlussart</b>	Stecker M12, 4-polig, A-codiert, 2 m <sup>6)</sup>
<b>Leitungsmaterial</b>	PVC
<b>Schutzschaltungen</b>	A <sup>7)</sup> C <sup>8)</sup> D <sup>9)</sup>
<b>Schutzklasse</b>	III
<b>Gewicht</b>	200 g
<b>Sonderprodukt</b>	✓
<b>Gehäusematerial</b>	Metall
<b>Werkstoff, Optik</b>	Kunststoff, PMMA
<b>Schutzart</b>	IP66 IP67 IP69K
<b>Umgebungstemperatur Betrieb</b>	-40 °C ... +60 °C
<b>Umgebungstemperatur Lager</b>	-40 °C ... +75 °C

<sup>1)</sup> Grenzwerte bei Betrieb in kurzschlussgeschütztem Netz max. 8 A.

<sup>2)</sup> Darf U<sub>v</sub>-Toleranzen nicht über- oder unterschreiten.

<sup>3)</sup> Ohne Last.

<sup>4)</sup> Signallaufzeit bei ohmscher Last.

<sup>5)</sup> Bei Hell-Dunkel-Verhältnis 1:1.

<sup>6)</sup> Unter 0 °C Leitung nicht verformen.

<sup>7)</sup> A = U<sub>v</sub>-Anschlüsse verpolsicher.

<sup>8)</sup> C = Störpulsunterdrückung.

<sup>9)</sup> D = Ausgänge überstrom- und kurzschlussfest.

## Sicherheitstechnische Kenngrößen

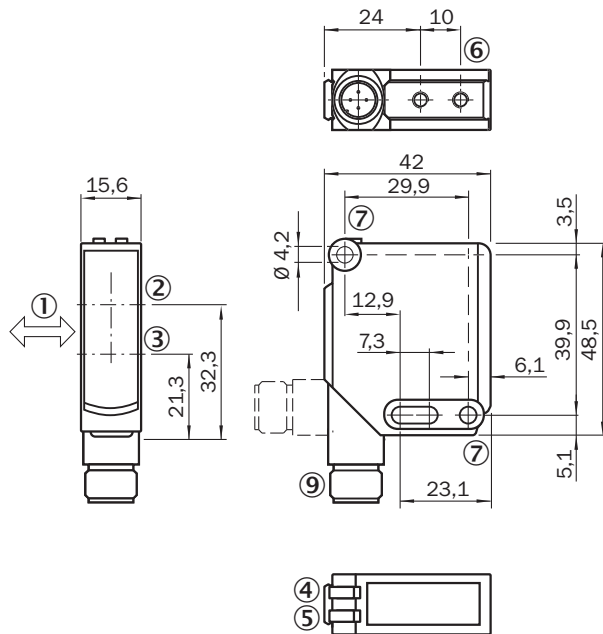
<b>MTTF<sub>D</sub></b>	884 Jahre
<b>DC<sub>avg</sub></b>	0%

## Klassifikationen

<b>ECl@ss 5.0</b>	27270904
<b>ECl@ss 5.1.4</b>	27270904
<b>ECl@ss 6.0</b>	27270904
<b>ECl@ss 6.2</b>	27270904


<b>ECl@ss 7.0</b>	27270904
<b>ECl@ss 8.0</b>	27270904
<b>ECl@ss 8.1</b>	27270904
<b>ECl@ss 9.0</b>	27270904
<b>ECl@ss 10.0</b>	27270904
<b>ECl@ss 11.0</b>	27270904
<b>ETIM 5.0</b>	EC002719
<b>ETIM 6.0</b>	EC002719
<b>ETIM 7.0</b>	EC002719
<b>UNSPSC 16.0901</b>	39121528

### Maßzeichnung (Maße in mm)



### Empfohlenes Zubehör

Weitere Geräteausführungen und Zubehör → [www.sick.com/W12-3](http://www.sick.com/W12-3)

	<b>Kurzbeschreibung</b>	<b>Typ</b>	<b>Artikelnr.</b>
<b>Steckverbinder und Leitungen</b>			
	Kopf A: Dose, M12, 4-polig, gerade Kopf B: offenes Leitungsende Leitung: Sensor-/Aktor-Leitung, PVC, ungeschirmt, 5 m Dieses Produkt ist generell beständig gegenüber chemischen Reinigungsmitteln (siehe ECOLAB). Von der Verwendung anderer Reinigungsmittel bitten wir abzusehen, Nicht beständig gegenüber Milchsäure und Wasserstoffperoxid (H2O2)	DOL-1204-G05MNI	6052615

## SICK AUF EINEN BLICK

SICK ist einer der führenden Hersteller von intelligenten Sensoren und Sensorlösungen für industrielle Anwendungen. Ein einzigartiges Produkt- und Dienstleistungsspektrum schafft die perfekte Basis für sicheres und effizientes Steuern von Prozessen, für den Schutz von Menschen vor Unfällen und für die Vermeidung von Umweltschäden.

Wir verfügen über umfassende Erfahrung in vielfältigen Branchen und kennen ihre Prozesse und Anforderungen. So können wir mit intelligenten Sensoren genau das liefern, was unsere Kunden brauchen. In Applikationszentren in Europa, Asien und Nordamerika werden Systemlösungen kundenspezifisch getestet und optimiert. Das alles macht uns zu einem zuverlässigen Lieferanten und Entwicklungspartner.

Umfassende Dienstleistungen runden unser Angebot ab: SICK LifeTime Services unterstützen während des gesamten Maschinenlebenszyklus und sorgen für Sicherheit und Produktivität.

**Das ist für uns „Sensor Intelligence.“**

## WELTWEIT IN IHRER NÄHE:

Ansprechpartner und weitere Standorte → [www.sick.com](http://www.sick.com)