



VL18-2T1132

V18

RUND-LICHTSCHRANKEN

SICK
Sensor Intelligence.



Abbildung kann abweichen



Bestellinformationen

Typ	Artikelnr.
VL18-2T1132	6022090

Weitere Geräteausführungen und Zubehör → www.sick.com/V18

Technische Daten im Detail

Merkmale

Sensor-/ Detektionsprinzip	Reflexions-Lichtschränke
Abmessungen (B x H x T)	18 mm x 18 mm x 88 mm
Gehäuseform (Lichtaustritt)	Zylindrisch
Gehäuselänge	88 mm
Gewindedurchmesser (Gehäuse)	M18 x 1
Optische Achse	Axial
Schaltabstand max.	0,005 m ... 5 m ¹⁾
Schaltabstand	0,01 m ... 4 m ¹⁾
Lichtart	Infrarotlicht
Lichtsender	LED ²⁾
Lichtfleckgröße (Entfernung)	Ø 30 mm (3 m)
Abstrahlwinkel	6°
Einstellung	Keine

¹⁾ Reflektor C110A.

²⁾ Mittlere Lebensdauer: 100.000 h bei T_U = +25 °C.

Mechanik/Elektrik

Versorgungsspannung	20 V AC ... 253 V AC ¹⁾
Netzfrequenz	50 Hz, 60 Hz
Stromaufnahme	30 mA ²⁾

¹⁾ Grenzwerte.

²⁾ Ohne Last.

³⁾ Abhängig von Versorgungsspannung UV.

⁴⁾ Signallaufzeit bei ohmscher Last.

⁵⁾ Bei Hell-Dunkel-Verhältnis 1:1.

⁶⁾ Unter 0 °C Leitung nicht verformen.

⁷⁾ C = Störimpulsunterdrückung.

Schaltausgang	TRIAC
Schaltart	Hellschaltend
Ausgangsstrom I_{max.}	300 mA ³⁾
Ansprechzeit	≤ 20 ms ⁴⁾
Schaltfrequenz	25 Hz ⁵⁾
Anschlussart	Leitung, 3-adrig, 2 m ⁶⁾
Leitungsmaterial	PVC
Leiterquerschnitt	0,34 mm ²
Leitungsdurchmesser	Ø 4,7 mm
Schutzschaltungen	C ⁷⁾
Schutzklasse	III
Gewicht	95 g
Gehäusematerial	Kunststoff, PBT/PC
Werkstoff, Optik	Kunststoff, PMMA
Schutzart	IP67
Umgebungstemperatur Betrieb	-25 °C ... +60 °C
UL-File-Nr.	NMFT2.E175606

1) Grenzwerte.

2) Ohne Last.

3) Abhängig von Versorgungsspannung UV.

4) Signallaufzeit bei ohmscher Last.

5) Bei Hell-Dunkel-Verhältnis 1:1.

6) Unter 0 °C Leitung nicht verformen.

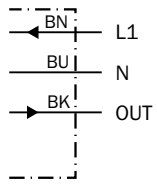
7) C = Störpulsunterdrückung.

Klassifikationen

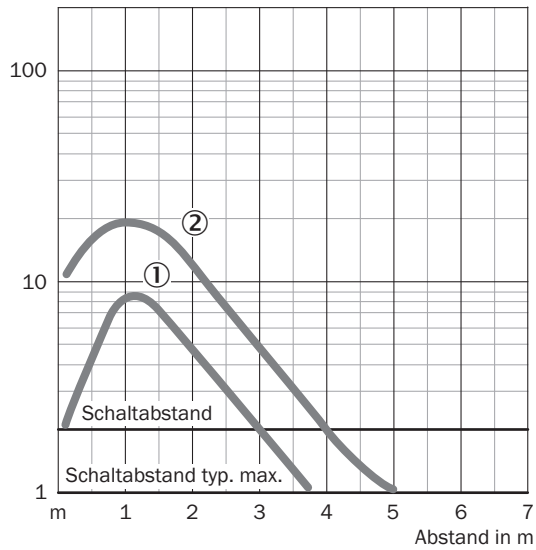
ECl@ss 5.0	27270902
ECl@ss 5.1.4	27270902
ECl@ss 6.0	27270902
ECl@ss 6.2	27270902
ECl@ss 7.0	27270902
ECl@ss 8.0	27270902
ECl@ss 8.1	27270902
ECl@ss 9.0	27270902
ECl@ss 10.0	27270902
ECl@ss 11.0	27270902
ETIM 5.0	EC002717
ETIM 6.0	EC002717
ETIM 7.0	EC002717
UNSPSC 16.0901	39121528

Anschlussschema

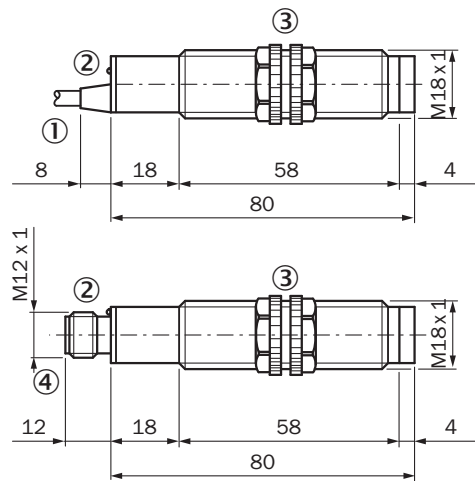
Cd-063



Kennlinie






Maßzeichnung (Maße in mm)



- ① Anschlussleitung
- ② Empfangsanzeige
- ③ Befestigungsmuttern, SW 22 mm (im Lieferumfang enthalten)
- ④ Steckverbinder M12, 4- polig

Empfohlenes Zubehör

Weitere Geräteausführungen und Zubehör → www.sick.com/V18

	Kurzbeschreibung	Typ	Artikelnr.
Befestigungswinkel und -platten			
	Befestigungswinkel für M18-Sensoren, Stahl, verzinkt, ohne Befestigungsmaterial	BEF-WN-M18	5308446
	Universal-Befestigungswinkel für Reflektoren, Stahl, verzinkt	BEF-WN-REFX	2064574
Reflektoren			
	Rechteckig, anschraubbar, 51 mm x 61 mm, PMMA/ABS, anschraubbar, 2 Loch Befestigung	P250	5304812
Steckverbinder und Leitungen			
	Kopf A: Stecker, M8, 3-polig, gerade Kopf B: - Leitung: ungeschirmt	STE-0803-G	6037322

SICK AUF EINEN BLICK

SICK ist einer der führenden Hersteller von intelligenten Sensoren und Sensorlösungen für industrielle Anwendungen. Ein einzigartiges Produkt- und Dienstleistungsspektrum schafft die perfekte Basis für sicheres und effizientes Steuern von Prozessen, für den Schutz von Menschen vor Unfällen und für die Vermeidung von Umweltschäden.

Wir verfügen über umfassende Erfahrung in vielfältigen Branchen und kennen ihre Prozesse und Anforderungen. So können wir mit intelligenten Sensoren genau das liefern, was unsere Kunden brauchen. In Applikationszentren in Europa, Asien und Nordamerika werden Systemlösungen kundenspezifisch getestet und optimiert. Das alles macht uns zu einem zuverlässigen Lieferanten und Entwicklungspartner.

Umfassende Dienstleistungen runden unser Angebot ab: SICK LifeTime Services unterstützen während des gesamten Maschinenlebenszyklus und sorgen für Sicherheit und Produktivität.

Das ist für uns „Sensor Intelligence.“

WELTWEIT IN IHRER NÄHE:

Ansprechpartner und weitere Standorte → www.sick.com