



WSE4S-3P2230

W4S-3

FOTOPRZEKAŹNIKI MINI

**SICK**  
Sensor Intelligence.



Rysunek może się różnić

### Informacje do zamówienia

Typ	Nr artykułu
WSE4S-3P2230	1067843

Więcej wersji urządzeń i akcesoriów → [www.sick.com/W4S-3](http://www.sick.com/W4S-3)



### Szczegółowe dane techniczne

#### Cechy

<b>Zasada działania czujnika/ zasada detekcji</b>	Fotoprzekaźnik barierowy
<b>Wymiary (szer. x wys. x głęb.)</b>	12,2 mm x 41,8 mm x 17,3 mm
<b>Kształt korpusu (wyjście wiązki światła)</b>	Prostopadłościenny
<b>Maks. zasięg wykrywania</b>	0 m ... 5 m
<b>Zasięg wykrywania</b>	0 m ... 4,5 m
<b>Rodzaj światła</b>	Widzialne światło czerwone
<b>Nadajnik światła</b>	Nadajnik PinPoint <sup>1)</sup>
<b>Rozmiar plamki świetlnej (odległość)</b>	Ø 50 mm (2 m)
<b>Długość fali</b>	650 nm
<b>Rodzaj ustawiania</b>	Brak

<sup>1)</sup> Średnia żywotność 100 000 godz. przy T<sub>U</sub> = +25 °C.

#### Mechanika/elektryka

<b>Napięcie zasilające</b>	10 V DC ... 30 V DC <sup>1)</sup>
----------------------------	-----------------------------------

<sup>1)</sup> Wartości graniczne.

<sup>2)</sup> Nie może być wyższa ani niższa od podanych tolerancji U<sub>y</sub>.

<sup>3)</sup> Nadajnik.

<sup>4)</sup> Odbiornik.

<sup>5)</sup> Czas biegu sygnału przy obciążeniu rezystancyjnym.

<sup>6)</sup> Przy relacji światło/ciemność 1:1.

<sup>7)</sup> A = przyłącza U<sub>y</sub> z zabezpieczeniem przed zmianą biegunowości.

<sup>8)</sup> C = tłumienie impulsów zakłócających.

<sup>9)</sup> D = wyjścia zabezpieczone przed przetężeniami i zwarciami.

<b>Tętnienia resztkowe</b>	< 5 V <sub>ss</sub> <sup>2)</sup>
<b>Pobór prądu</b>	20 mA <sup>3)</sup> 20 mA <sup>4)</sup> 20 mA <sup>4)</sup>
<b>Pobór prądu, nadajnik</b>	4) 4)
<b>Pobór prądu, odbiornik</b>	4) 4)
<b>Wyjście przełączające</b>	PNP
<b>Tryb przełączania</b>	Załączany na jasno/ciemno
<b>Prąd wyjściowy I<sub>maks.</sub></b>	≤ 100 mA
<b>Czas odpowiedzi</b>	< 0,5 ms <sup>5)</sup>
<b>Częstotliwość przełączania</b>	1.000 Hz <sup>6)</sup>
<b>Typ przyłącza</b>	Wtyk M8, 4-biegunowy
<b>Układy zabezpieczające</b>	A <sup>7)</sup> C <sup>8)</sup> D <sup>9)</sup>
<b>Klasa ochrony</b>	III
<b>Masa</b>	40 g
<b>Materiał obudowy</b>	Tworzywo sztuczne, ABS
<b>Materiał układu optycznego</b>	Tworzywo sztuczne, PMMA
<b>Stopień ochrony</b>	IP67 IP66
<b>Wejście testowe, nadajnik wyłączony</b>	TE po 0 V
<b>Temperatura otoczenia podczas pracy</b>	-40 °C ... +60 °C
<b>Temperatura otoczenia – przechowywanie</b>	-40 °C ... +75 °C
<b>Nr pliku UL</b>	NRKH.E181493 & NRKH7.E181493
<b>Numer katalogowy poszczególnych elementów</b>	2073737 WS4S-3D2230 2073738 WE4S-3P2230

1) Wartości graniczne.

2) Nie może być wyższa ani niższa od podanych tolerancji U<sub>v</sub>.

3) Nadajnik.

4) Odbiornik.

5) Czas biegu sygnału przy obciążeniu rezystancyjnym.

6) Przy relacji światło/ciemność 1:1.

7) A = przyłącza U<sub>v</sub> z zabezpieczeniem przed zmianą biegunowości.

8) C = tłumienie impulsów zakłócających.

9) D = wyjścia zabezpieczone przed przetężeniami i zwarciami.

## Charakterystyka bezpieczeństwa technicznego

<b>MTTF<sub>D</sub></b>	587 lat(a)
<b>DC<sub>avg</sub></b>	0%

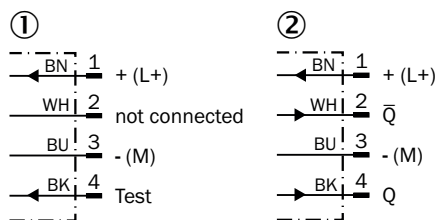
## Klasyfikacje

<b>ECl@ss 5.0</b>	27270901
<b>ECl@ss 5.1.4</b>	27270901
<b>ECl@ss 6.0</b>	27270901
<b>ECl@ss 6.2</b>	27270901

<b>ECl@ss 7.0</b>	27270901
<b>ECl@ss 8.0</b>	27270901
<b>ECl@ss 8.1</b>	27270901
<b>ECl@ss 9.0</b>	27270901
<b>ECl@ss 10.0</b>	27270901
<b>ECl@ss 11.0</b>	27270901
<b>ETIM 5.0</b>	EC002716
<b>ETIM 6.0</b>	EC002716
<b>ETIM 7.0</b>	EC002716
<b>UNSPSC 16.0901</b>	39121528

### Schemat elektryczny

Cd-072



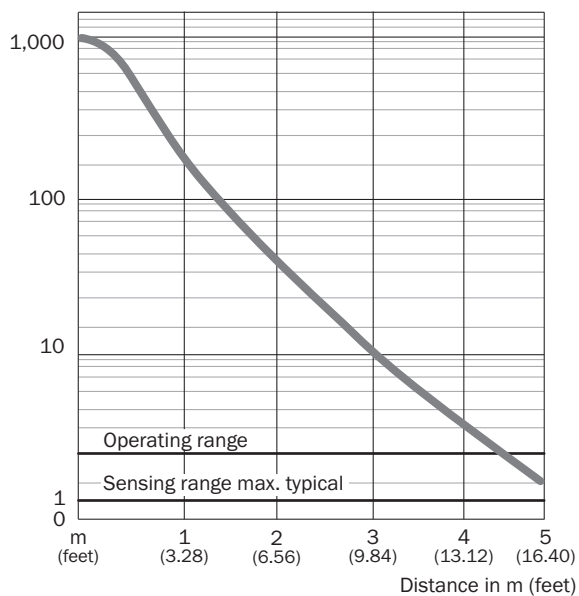
① Nadajnik

② Odbiornik

### Charakterystyka

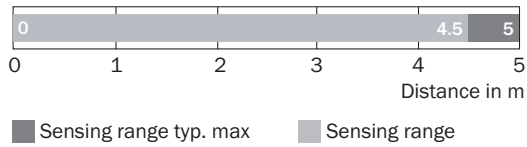
WSE4S-3

Operating reserve



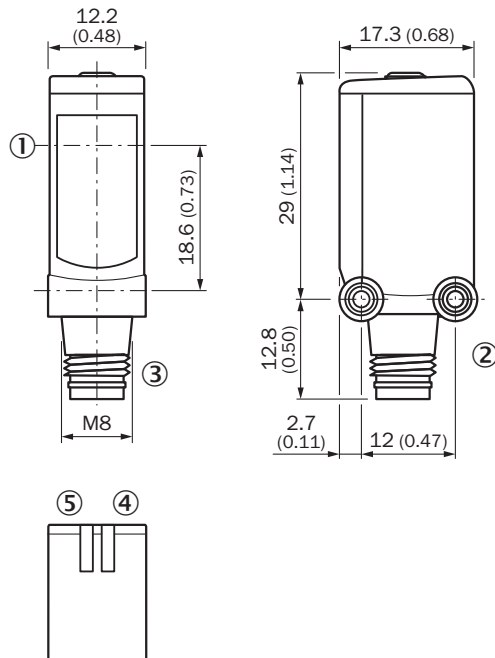
## Wykres zasięgu wykrywania

WSE4S-3



## Rysunek wymiarowy (Wymiary w mm)

WL4S-3, WSE4S-3, potencjometr





- ① Środek osi optycznej
- ② Gwint mocujący M3
- ③ Przyłącze
- ④ Zielona dioda LED: napięcie zasilające aktywne
- ⑤ Żółta dioda LED: status odbioru światła

## Zalecane akcesoria

Więcej wersji urządzeń i akcesoriów → [www.sick.com/W4S-3](http://www.sick.com/W4S-3)

	Krótki opis	Typ	Nr artykułu
Uchwyty montażowe i płytki mocujące			
	Kątownik mocujący do montażu na ścianie, Stal nierdzewna 1.4571, z materiałami mocującymi	BEF-W4-A	2051628

	Krótki opis	Typ	Nr artykułu
Złącza wtykowe i przewody			
	Głowica A: Wtyk, M8, 4 piny, prosty Głowica B: - Przewód: nieekranowany	STE-0804-G	6037323
	Głowica A: Gniazdo, M8, 4 piny, prosty, kodowanie A Głowica B: koniec przewodu niezakończony wtykiem Przewód: Przewód czujnika/elementu wykonawczego, PVC, nieekranowany, 5 m	YF8U14-050VA3XLEAX	2095889

## SICK W SKRÓCIE

Firma SICK należy do czołowych producentów inteligentnych czujników i rozwiązań wykorzystujących czujniki do zastosowań przemysłowych. Wyjątkowa gama produktów i usług stwarza idealną podstawę dla bezpiecznego i wydajnego sterowania procesami, ochrony ludzi przed wypadkami i unikania zanieczyszczenia środowiska.

Mamy szerokie doświadczenie w różnych branżach i znamy występujące w nich procesy oraz wymagania. Nasze inteligentne czujniki zapewniają klientom dokładnie to, czego im potrzeba. W centrach aplikacji w Europie, Azji i Ameryce Północnej rozwiązania systemowe są testowane i optymalizowane pod kątem potrzeb konkretnych klientów. Wszystko to sprawia, że jesteśmy niezawodnym dostawcą i partnerem w zakresie rozwoju.

Naszą ofertę dopełniają kompleksowe usługi: rozwiązania SICK LifeTime Services wspierają klientów w trakcie całego cyklu użytkowania maszyny i dbają o bezpieczeństwo i produktywność.

**Właśnie tak rozumiemy hasło „Sensor Intelligence”.**

## BLISKO KLIENTA NA CAŁYM ŚWIECIE:

Osoby kontaktowe i pozostałe lokalizacje → [www.sick.com](http://www.sick.com)