



WTB4-3F3162

W4-3

FOTOPRZEKAŹNIKI MINI

SICK
Sensor Intelligence.



Rysunek może się różnić



Informacje do zamówienia

Typ	Nr artykułu
WTB4-3F3162	1084429

Więcej wersji urządzeń i akcesoriów → www.sick.com/W4-3

Szczegółowe dane techniczne

Cechy

Zasada działania czujnika/ zasada detekcji	Fotoprzekaźnik odbiciowy, Tłumienie tła
Wymiary (szer. x wys. x głęb.)	16 mm x 39,5 mm x 12 mm
Kształt korpusu (wyjście wiązki światła)	Prostopadłościenny
Maks. zasięg wykrywania	4 mm ... 150 mm ¹⁾
Zasięg wykrywania	15 mm ... 150 mm ¹⁾
Rodzaj światła	Widzialne światło czerwone
Nadajnik światła	Nadajnik PinPoint ²⁾
Rozmiar plamki świetlnej (odległość)	Ø 7 mm (50 mm)
Długość fali	650 nm
Rodzaj ustawiania	Pojedynczy przycisk Teach-in
Zastosowania specjalne	Wykrywanie małych obiektów

¹⁾ Materiał pomiarowy z remisją 90% (w odniesieniu do wzorca bieli DIN 5033).

²⁾ Średnia żywotność 100 000 godz. przy T_U = +25 °C.

Mechanika/elektryka

Napięcie zasilające	10 V DC ... 30 V DC ¹⁾
Tętnienia resztkowe	< 5 V _{ss} ²⁾
Pobór prądu	20 mA ³⁾
Wyjście przełączające	PNP
Tryb przełączania	Załączany przez ciemność
Prąd wyjściowy I_{maks.}	≤ 100 mA
Czas odpowiedzi	< 0,5 ms ⁴⁾
Częstotliwość przełączania	1.000 Hz ⁵⁾
Typ przyłącza	Przewód z wtykiem M8, 3-pinowy, 100 mm ⁶⁾
Materiał przewodu	PVC
Przekrój poprzeczny przewodu	0,14 mm ²
Średnica przewodu	Ø 3,4 mm
Układy zabezpieczające	A ⁷⁾ C ⁸⁾ D ⁹⁾
Klasa ochrony	III
Masa	30 g
Materiał obudowy	Tworzywo sztuczne, ABS
Materiał układu optycznego	Tworzywo sztuczne, PMMA
Stopień ochrony	IP67 IP66
Temperatura otoczenia podczas pracy	-40 °C ... +60 °C
Temperatura otoczenia – przechowywanie	-40 °C ... +75 °C
Nr pliku UL	NRKH.E181493 & NRKH7.E181493

1) Wartości graniczne.

2) Nie może być wyższa ani niższa od podanych tolerancji U_v.

3) Bez obciążenia.

4) Czas biegu sygnału przy obciążeniu rezystancyjnym.

5) Przy relacji światło/ciemność 1:1.

6) Nie zginać przewodu w temperaturze poniżej 0 °C.

7) A = przyłącza U_v z zabezpieczeniem przed zmianą biegunowości.

8) C = tłumienie impulsów zakłócających.

9) D = wyjścia zabezpieczone przed przetężeniami i zwarciami.

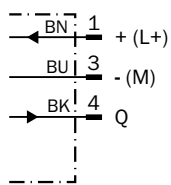
Klasyfikacje

ECl@ss 5.0	27270904
ECl@ss 5.1.4	27270904
ECl@ss 6.0	27270904
ECl@ss 6.2	27270904
ECl@ss 7.0	27270904
ECl@ss 8.0	27270904
ECl@ss 8.1	27270904
ECl@ss 9.0	27270904

ECI@ss 10.0	27270904
ECI@ss 11.0	27270904
ETIM 5.0	EC002719
ETIM 6.0	EC002719
ETIM 7.0	EC002719
UNSPSC 16.0901	39121528

Schemat elektryczny

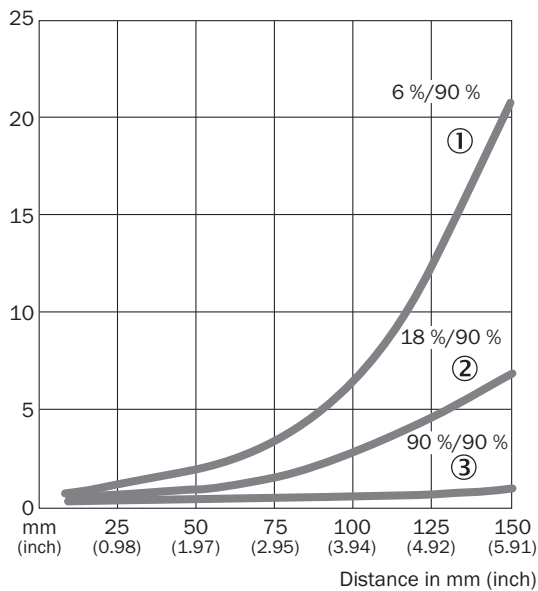
Cd-045



Charakterystyka

WTB4-3

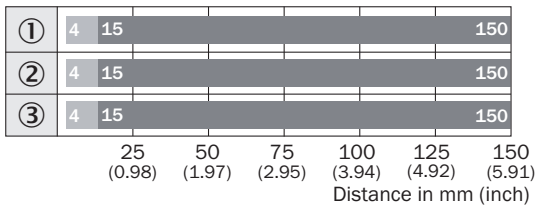
% of sensing distance



- ① Zasięg wykrywania – kolor czarny, remisja 6%
- ② Zasięg wykrywania – kolor szary, remisja 18%
- ③ Zasięg wykrywania – kolor biały, remisja 90%

Wykres zasięgu wykrywania

WTB4-3

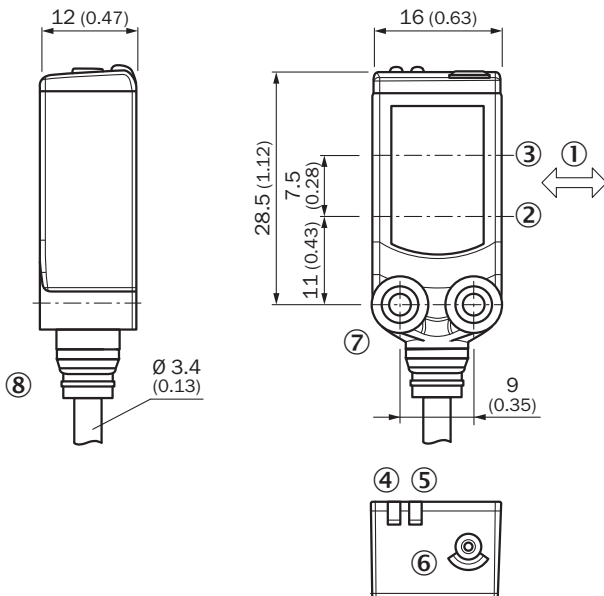


■ Sensing range max. ■ Sensing range

- ① Zasięg wykrywania – kolor czarny, remisja 6%
- ② Zasięg wykrywania – kolor szary, remisja 18%
- ③ Zasięg wykrywania – kolor biały, remisja 90%

Rysunek wymiarowy (Wymiary w mm)

WTx4-3, przycisk Teach-in



- ① Preferowany kierunek materiału pomiarowego
- ② Oś optyczna, nadajnik
- ③ Oś optyczna, odbiornik
- ④ Żółta dioda LED: status odbioru światła
- ⑤ Zielona dioda LED: napięcie zasilające aktywne
- ⑥ Przycisk Teach-in
- ⑦ Gwint mocujący M3
- ⑧ Przyłącze

Zalecane akcesoriaWięcej wersji urządzeń i akcesoriów → www.sick.com/W4-3

	Krótki opis	Typ	Nr artykułu
Złącza wtykowe i przewody			
	Głowica A: Wtyk, M8, 3 piny, prosty Głowica B: - Przewód: nieekranowany	STE-0803-G	6037322
	Głowica A: Gniazdo, M8, 3 piny, prosty, kodowanie A Głowica B: koniec przewodu niezakończony wtykiem Przewód: Przewód czujnika/elementu wykonawczego, PVC, nieekranowany, 5 m	YF8U13-050VA1XLEAX	2095884

SICK W SKRÓCIE

Firma SICK należy do czołowych producentów inteligentnych czujników i rozwiązań wykorzystujących czujniki do zastosowań przemysłowych. Wyjątkowa gama produktów i usług stwarza idealną podstawę dla bezpiecznego i wydajnego sterowania procesami, ochrony ludzi przed wypadkami i unikania zanieczyszczenia środowiska.

Mamy szerokie doświadczenie w różnych branżach i znamy występujące w nich procesy oraz wymagania. Nasze inteligentne czujniki zapewniają klientom dokładnie to, czego im potrzeba. W centrach aplikacji w Europie, Azji i Ameryce Północnej rozwiązania systemowe są testowane i optymalizowane pod kątem potrzeb konkretnych klientów. Wszystko to sprawia, że jesteśmy niezawodnym dostawcą i partnerem w zakresie rozwoju.

Naszą ofertę dopełniają kompleksowe usługi: rozwiązania SICK LifeTime Services wspierają klientów w trakcie całego cyklu użytkowania maszyny i dbają o bezpieczeństwo i produktywność.

Właśnie tak rozumiemy hasło „Sensor Intelligence”.

BLISKO KLIENTA NA CAŁYM ŚWIECIE:

Osoby kontaktowe i pozostałe lokalizacje → www.sick.com