



WTB4-3P3271S07

W4-3

FOTOPRZEKAŹNIKI MINI

SICK
Sensor Intelligence.



Informacje do zamówienia

Typ	Nr artykułu
WTB4-3P3271S07	1083881

Więcej wersji urządzeń i akcesoriów → www.sick.com/W4-3

Rysunek może się różnić



Szczegółowe dane techniczne

Cechy

Zasada działania czujnika/ zasada detekcji	Fotoprzekaźnik odbiciowy, Tłumienie tła
Wymiary (szer. x wys. x głęb.)	16 mm x 39,5 mm x 12 mm
Kształt korpusu (wyjście wiązki światła)	Prostopadłościenny
Maks. zasięg wykrywania	4 mm ... 150 mm ¹⁾
Zasięg wykrywania	15 mm ... 150 mm ¹⁾
Rodzaj światła	Widzialne światło czerwone
Nadajnik światła	Nadajnik PinPoint ²⁾
Rozmiar plamki świetlnej (odległość)	5 mm x 28 mm (50 mm)
Długość fali	650 nm
Rodzaj ustawiania	Potencjometr, 5 obrotów
Zastosowania specjalne	Wykrywanie perforowanych obiektów, Wykrywanie obiektów o dużej tolerancji położenia, Wykrywanie małych obiektów
Cechy szczególne	Przewód z wtykiem, M8, 4-biegunowy, ze złączem radełkowym

¹⁾ Materiał pomiarowy z remisją 90% (w odniesieniu do wzorca bieli DIN 5033).

²⁾ Średnia żywotność 100 000 godz. przy T_U = +25 °C.

Mechanika/elektryka

Napięcie zasilające	10 V DC ... 30 V DC ¹⁾
Tętnienia resztkowe	< 5 V _{ss} ²⁾
Pobór prądu	20 mA ³⁾
Wyjście przełączające	PNP
Tryb przełączania	Załączany przez światło
Prąd wyjściowy I_{maks.}	≤ 100 mA
Czas odpowiedzi	< 0,5 ms ⁴⁾
Częstotliwość przełączania	1.000 Hz ⁵⁾
Typ przyłącza	Przewód z 4-biegunowym wtykiem M8, 100 mm ⁶⁾
Materiał przewodu	PVC
Przekrój poprzeczny przewodu	0,14 mm ²
Średnica przewodu	Ø 3,4 mm
Układy zabezpieczające	A ⁷⁾ C ⁸⁾ D ⁹⁾
Klasa ochrony	III
Masa	30 g
Materiał obudowy	Tworzywo sztuczne, ABS
Materiał układu optycznego	Tworzywo sztuczne, PMMA
Stopień ochrony	IP67 IP66
Wykonanie specjalne	Plamka świetlna w postaci linii
Temperatura otoczenia podczas pracy	-40 °C ... +60 °C
Temperatura otoczenia – przechowywanie	-40 °C ... +75 °C
Nr pliku UL	NRKH.E181493 & NRKH7.E181493

¹⁾ Wartości graniczne.

²⁾ Nie może być wyższa ani niższa od podanych tolerancji U_v.

³⁾ Bez obciążenia.

⁴⁾ Czas biegu sygnału przy obciążeniu rezystancyjnym.

⁵⁾ Przy relacji światło/ciemność 1:1.

⁶⁾ Nie zginać przewodu w temperaturze poniżej 0 °C.

⁷⁾ A = przyłącza U_v z zabezpieczeniem przed zmianą biegunowości.

⁸⁾ C = tłumienie impulsów zakłócających.

⁹⁾ D = wyjścia zabezpieczone przed przetężeniami i zwarciami.

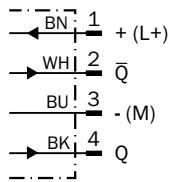
Klasyfikacje

ECl@ss 5.0	27270904
ECl@ss 5.1.4	27270904
ECl@ss 6.0	27270904
ECl@ss 6.2	27270904
ECl@ss 7.0	27270904
ECl@ss 8.0	27270904
ECl@ss 8.1	27270904

ECl@ss 9.0	27270904
ECl@ss 10.0	27270904
ECl@ss 11.0	27270904
ETIM 5.0	EC002719
ETIM 6.0	EC002719
ETIM 7.0	EC002719
UNSPSC 16.0901	39121528

Schemat elektryczny

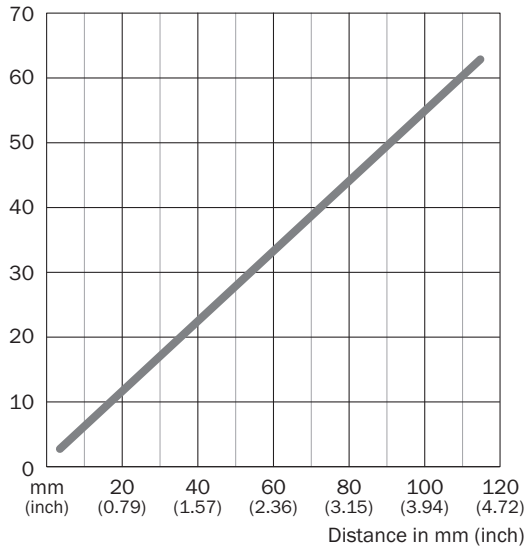
Cd-083



Rozmiar plamki świetlnej

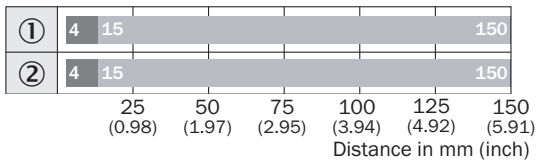
WTB4-3, plamka świetlna w postaci linii

Lightspot: line width



Wykres zasięgu wykrywania

WTB4-3, płamka świetlna w postaci linii



■ Sensing range max.

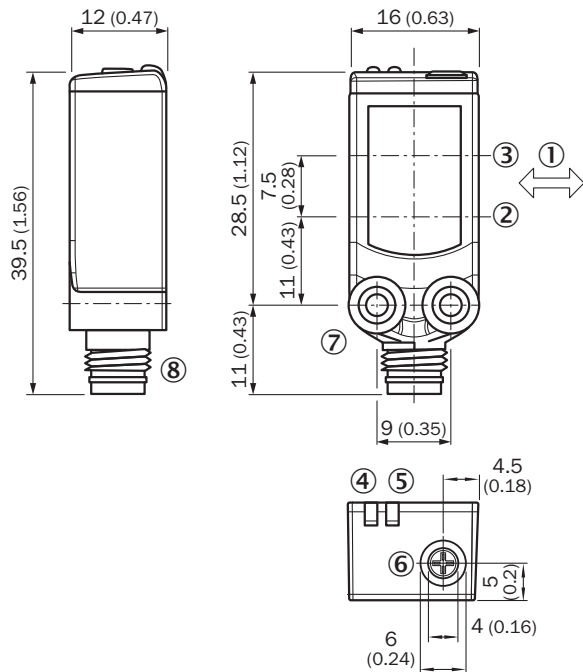
■ Sensing range

① Zasięg wykrywania – kolor biały, refleksyjność 90%

② Zasięg wykrywania – kolor czarny, refleksyjność 6%

Rysunek wymiarowy (Wymiary w mm)

WTx4-3, potencjometr



① Preferowany kierunek materiału pomiarowego

② Oś optyczna, nadajnik

③ Oś optyczna, odbiornik

④ Żółta dioda LED: status odbioru światła

⑤ Zielona dioda LED: napięcie zasilające aktywne

⑥ Potencjometr

⑦ Gwint mocujący M3

⑧ Przyłącze

Zalecane akcesoriaWięcej wersji urządzeń i akcesoriów → www.sick.com/W4-3

	Krótki opis	Typ	Nr artykułu
Złącza wtykowe i przewody			
	Głowica A: Wtyk, M8, 4 piny, prosty Głowica B: - Przewód: nieekranowany	STE-0804-G	6037323
	Głowica A: Gniazdo, M8, 4 piny, prosty, kodowanie A Głowica B: koniec przewodu niezakończony wtykiem Przewód: Przewód czujnika/elementu wykonawczego, PVC, nieekranowany, 5 m	YF8U14-050VA3XLEAX	2095889

SICK W SKRÓCIE

Firma SICK należy do czołowych producentów inteligentnych czujników i rozwiązań wykorzystujących czujniki do zastosowań przemysłowych. Wyjątkowa gama produktów i usług stwarza idealną podstawę dla bezpiecznego i wydajnego sterowania procesami, ochrony ludzi przed wypadkami i unikania zanieczyszczenia środowiska.

Mamy szerokie doświadczenie w różnych branżach i znamy występujące w nich procesy oraz wymagania. Nasze inteligentne czujniki zapewniają klientom dokładnie to, czego im potrzeba. W centrach aplikacji w Europie, Azji i Ameryce Północnej rozwiązania systemowe są testowane i optymalizowane pod kątem potrzeb konkretnych klientów. Wszystko to sprawia, że jesteśmy niezawodnym dostawcą i partnerem w zakresie rozwoju.

Naszą ofertę dopełniają kompleksowe usługi: rozwiązania SICK LifeTime Services wspierają klientów w trakcie całego cyklu użytkowania maszyny i dbają o bezpieczeństwo i produktywność.

Właśnie tak rozumiemy hasło „Sensor Intelligence”.

BLISKO KLIENTA NA CAŁYM ŚWIECIE:

Osoby kontaktowe i pozostałe lokalizacje → www.sick.com