



WTB4-3P3271S07

W4-3

ФОТОЭЛЕКТРИЧЕСКИЕ ДАТЧИКИ В МИНИАТЮРНОМ КОРПУСЕ

SICK
Sensor Intelligence.



Изображения могут отличаться от оригинала



Информация для заказа

Тип	Артикул
WTB4-3P3271S07	1083881

Другие варианты исполнения устройства и аксессуары → www.sick.com/W4-3

Подробные технические данные

Характеристики

Принцип датчика/ обнаружения	Датчик с отражением от объекта, Подавление заднего фона
Размеры (Ш x В x Г)	16 mm x 39,5 mm x 12 mm
Форма корпуса (выход света)	Прямоугольный
Дистанция работы, макс.	4 mm ... 150 mm ¹⁾
Расстояние срабатывания	15 mm ... 150 mm ¹⁾
Вид излучения	Видимый красный свет
ИСТОЧНИК ИЗЛУЧЕНИЯ	Светодиод PinPoint ²⁾
Размеры светового пятна (расстояние)	5 mm x 28 mm (50 mm)
Длина волны	650 nm
Настройка	Потенциометр, 5 оборотов
Специальные случаи применения	Обнаружение перфорированных объектов, Обнаружение объектов с допусками на положение, Обнаружение объектов маленького размера
Особые свойства	Кабель с разъемом M8, 4-конт., с гайкой с накаткой

¹⁾ Белый объект — объект с коэффициентом диффузного отражения 90 % (на основе стандарта белого, DIN 5033).

²⁾ Средний срок службы: 100 000 ч при T_U = +25 °C.

Механика/электроника

Напряжение питания	10 V DC ... 30 V DC ¹⁾
Остаточная пульсация	< 5 V _{SS} ²⁾
Потребление тока	20 mA ³⁾
Переключающий выход	PNP
Тип переключения	СВЕТЛО
Выходной ток I_{макс.}	≤ 100 mA
Оценка	< 0,5 ms ⁴⁾
Частота переключения	1.000 Hz ⁵⁾
Вид подключения	Кабель с разъемом M8, 4-конт., 100 mm ⁶⁾
Материал кабеля	PVC
Сечение провода	0,14 mm ²
Диаметр провода	Ø 3,4 mm
Схемы защиты	A ⁷⁾ C ⁸⁾ D ⁹⁾
Класс защиты	III
Вес	30 g
Материал корпуса	Пластик, ABS
Материал, оптика	Пластик, PMMA
Тип защиты	IP67 IP66
Специальное исполнение	Линейное световое пятно
Диапазон температур при работе	-40 °C ... +60 °C
Диапазон температур при хранении	-40 °C ... +75 °C
№ файла UL	NRKH.E181493 & NRKH7.E181493

¹⁾ Предельные значения.

²⁾ Не допускается превышение или занижение допуска U_v.

³⁾ Без нагрузки.

⁴⁾ Продолжительность сигнала при омической нагрузке.

⁵⁾ При соотношении светло/темно 1:1.

⁶⁾ Запрещается деформировать кабель ниже 0 °C.

⁷⁾ A = подключения U_v с защитой от переплюсовки.

⁸⁾ C = подавление импульсных помех.

⁹⁾ D = выходы с защитой от короткого замыкания.

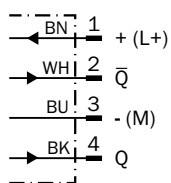
Классификации

ECl@ss 5.0	27270904
ECl@ss 5.1.4	27270904
ECl@ss 6.0	27270904
ECl@ss 6.2	27270904
ECl@ss 7.0	27270904
ECl@ss 8.0	27270904
ECl@ss 8.1	27270904

ECl@ss 9.0	27270904
ECl@ss 10.0	27270904
ECl@ss 11.0	27270904
ETIM 5.0	EC002719
ETIM 6.0	EC002719
ETIM 7.0	EC002719
UNSPSC 16.0901	39121528

Схема соединений

Cd-083



Размер светового пятна

WTB4-3, линейное световое пятно

Lightspot: line width

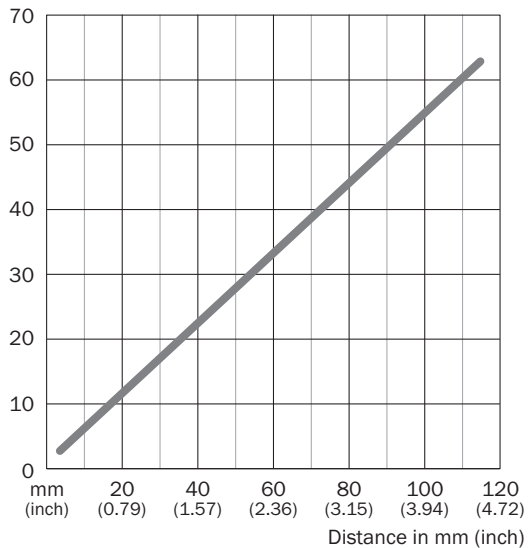
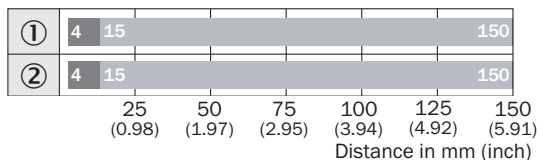


Диаграмма расстояний срабатывания

WTB4-3, линейное световое пятно



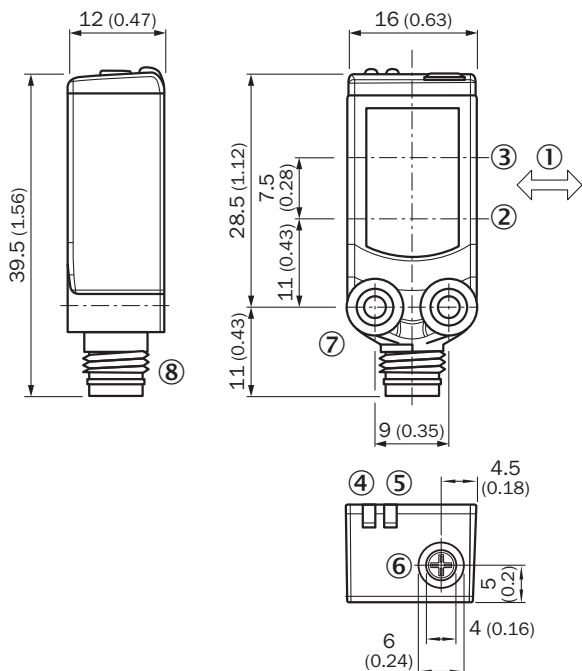
■ Sensing range max.

■ Sensing range

- ① Расстояние срабатывания на белом, коэф. диффузного отражения 90 %
- ② Расстояние срабатывания на черном, коэф. диффузного отражения 6 %



Габаритный чертеж (Размеры, мм)

WTx4-3, потенциометр



- ① Предпочтительное направление распознаваемого объекта
- ② Оптическая ось, передатчик
- ③ Оптическая ось, приемник
- ④ СД-индикатор желтый: состояние приема света
- ⑤ СД-индикатор зеленый: напряжение питания включено
- ⑥ Потенциометр
- ⑦ Крепежная резьба М3
- ⑧ Соединение

Рекомендуемые аксессуарыДругие варианты исполнения устройства и аксессуары → www.sick.com/W4-3

	Краткое описание	Тип	Артикул
Разъемы и кабели			
	Головка А: Разъем, М8, 4-контактный, прямой Головка В: - Кабель: без экрана	STE-0804-G	6037323
	Головка А: разъем "мама", М8, 4-контактный, прямой, А-кодированный Головка В: свободный конец провода Кабель: Кабель датчик/пускатель, PVC, без экрана, 5 м	YF8U14-050VA3XLEAX	2095889

ОБЗОР КОМПАНИИ SICK

Компания SICK – ведущий производитель интеллектуальных датчиков и комплексных решений для промышленного применения. Уникальный спектр продукции и услуг формирует идеальную основу для надежного и эффективного управления процессами, защиты людей от несчастных случаев и предотвращения нанесения вреда окружающей среде.

Мы обладаем солидным опытом в самых разных отраслях и знаем все о ваших технологических процессах и требованиях. Поэтому, благодаря интеллектуальным датчикам, мы в состоянии предоставить именно то, что нужно нашим клиентам. В центрах прикладного применения в Европе, Азии и Северной Америке системные решения тестируются и оптимизируются под нужды заказчика. Все это делает нас надежным поставщиком и партнером по разработке.

Всеобъемлющий перечень услуг придает завершенность нашему ассортименту: SICK LifeTime Services оказывает поддержку на протяжении всего жизненного цикла оборудования и гарантирует безопасность и производительность.

Вот что для нас значит термин «Sensor Intelligence».

РЯДОМ С ВАМИ В ЛЮБОЙ ТОЧКЕ МИРА:

Контактные лица и представительства → www.sick.com