



WTB4-3N3262

W4-3

FOTOPRZEKAŹNIKI MINI

**SICK**  
Sensor Intelligence.



Rysunek może się różnić



## Informacje do zamówienia

Typ	Nr artykułu
WTB4-3N3262	1075083

Więcej wersji urządzeń i akcesoriów → [www.sick.com/W4-3](http://www.sick.com/W4-3)

## Szczegółowe dane techniczne

### Cechy

<b>Zasada działania czujnika/ zasada detekcji</b>	Fotoprzekaźnik odbiciowy, Tłumienie tła
<b>Wymiary (szer. x wys. x głęb.)</b>	16 mm x 39,5 mm x 12 mm
<b>Kształt korpusu (wyjście wiązki światła)</b>	Prostopadłościenny
<b>Maks. zasięg wykrywania</b>	4 mm ... 150 mm <sup>1)</sup>
<b>Zasięg wykrywania</b>	15 mm ... 150 mm <sup>1)</sup>
<b>Rodzaj światła</b>	Widzialne światło czerwone
<b>Nadajnik światła</b>	Nadajnik PinPoint <sup>2)</sup>
<b>Rozmiar plamki świetlnej (odległość)</b>	Ø 7 mm (50 mm)
<b>Długość fali</b>	650 nm
<b>Rodzaj ustawiania</b>	Pojedynczy przycisk Teach-in
<b>Zastosowania specjalne</b>	Wykrywanie małych obiektów

<sup>1)</sup> Materiał pomiarowy z remisją 90% (w odniesieniu do wzorca bieli DIN 5033).

<sup>2)</sup> Średnia żywotność 100 000 godz. przy T<sub>U</sub> = +25 °C.

## Mechanika/elektryka

<b>Napięcie zasilające</b>	10 V DC ... 30 V DC <sup>1)</sup>
<b>Tętnienia resztkowe</b>	< 5 V <sub>ss</sub> <sup>2)</sup>
<b>Pobór prądu</b>	20 mA <sup>3)</sup>
<b>Wyjście przełączające</b>	NPN
<b>Funkcja wyjścia</b>	Komplementarne
<b>Tryb przełączania</b>	Załączany na jasno/ciemno
<b>Prąd wyjściowy I<sub>maks.</sub></b>	≤ 100 mA
<b>Czas odpowiedzi</b>	< 0,5 ms <sup>4)</sup>
<b>Częstotliwość przełączania</b>	1.000 Hz <sup>5)</sup>
<b>Typ przyłącza</b>	Przewód z 4-biegunowym wtykiem M8, 100 mm <sup>6)</sup>
<b>Materiał przewodu</b>	PVC
<b>Przekrój poprzeczny przewodu</b>	0,14 mm <sup>2</sup>
<b>Średnica przewodu</b>	Ø 3,4 mm
<b>Układy zabezpieczające</b>	A <sup>7)</sup> C <sup>8)</sup> D <sup>9)</sup>
<b>Klasa ochrony</b>	III
<b>Masa</b>	+ 30 g
<b>Materiał obudowy</b>	Tworzywo sztuczne, ABS
<b>Materiał układu optycznego</b>	Tworzywo sztuczne, PMMA
<b>Stopień ochrony</b>	IP67 IP66
<b>Temperatura otoczenia podczas pracy</b>	-40 °C ... +60 °C
<b>Temperatura otoczenia – przechowywanie</b>	-40 °C ... +75 °C
<b>Nr pliku UL</b>	NRKH.E181493 & NRKH7.E181493

<sup>1)</sup> Wartości graniczne.

<sup>2)</sup> Nie może być wyższa ani niższa od podanych tolerancji U<sub>v</sub>.

<sup>3)</sup> Bez obciążenia.

<sup>4)</sup> Czas biegu sygnału przy obciążeniu rezystancyjnym.

<sup>5)</sup> Przy relacji światło/ciemność 1:1.

<sup>6)</sup> Nie zginać przewodu w temperaturze poniżej 0 °C.

<sup>7)</sup> A = przyłącza U<sub>v</sub> z zabezpieczeniem przed zmianą biegunowości.

<sup>8)</sup> C = tłumienie impulsów zakłócających.

<sup>9)</sup> D = wyjścia zabezpieczone przed przetężeniami i zwarciami.

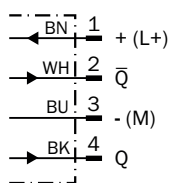
## Klasyfikacje

<b>ECI@ss 5.0</b>	27270904
<b>ECI@ss 5.1.4</b>	27270904
<b>ECI@ss 6.0</b>	27270904
<b>ECI@ss 6.2</b>	27270904
<b>ECI@ss 7.0</b>	27270904
<b>ECI@ss 8.0</b>	27270904
<b>ECI@ss 8.1</b>	27270904

<b>ECI@ss 9.0</b>	27270904
<b>ECI@ss 10.0</b>	27270904
<b>ECI@ss 11.0</b>	27270904
<b>ETIM 5.0</b>	EC002719
<b>ETIM 6.0</b>	EC002719
<b>ETIM 7.0</b>	EC002719
<b>UNSPSC 16.0901</b>	39121528

### Schemat elektryczny

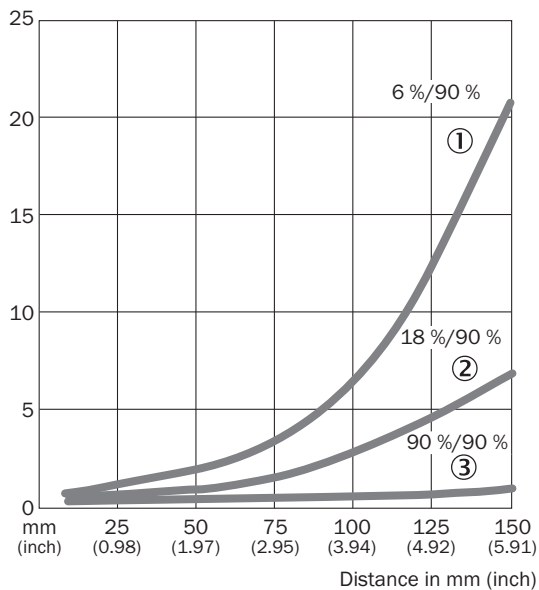
Cd-083



### Charakterystyka

WTB4-3

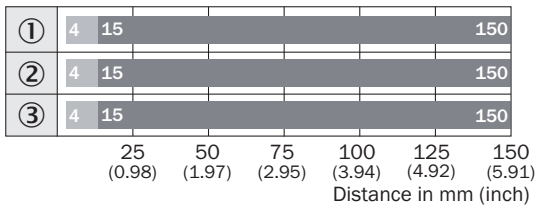
% of sensing distance



- ① Zasięg wykrywania – kolor czarny, remisja 6%
- ② Zasięg wykrywania – kolor szary, remisja 18%
- ③ Zasięg wykrywania – kolor biały, remisja 90%

## Wykres zasięgu wykrywania

WTB4-3

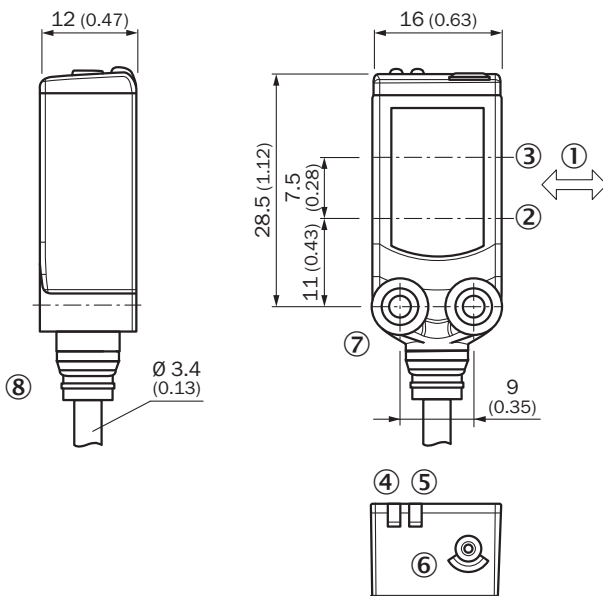


Sensing range max.    
  Sensing range

- ① Zasięg wykrywania – kolor czarny, remisja 6%
- ② Zasięg wykrywania – kolor szary, remisja 18%
- ③ Zasięg wykrywania – kolor biały, remisja 90%

## Rysunek wymiarowy (Wymiary w mm)

WTx4-3, przycisk Teach-in



- ① Preferowany kierunek materiału pomiarowego
- ② Oś optyczna, nadajnik
- ③ Oś optyczna, odbiornik
- ④ Żółta dioda LED: status odbioru światła
- ⑤ Zielona dioda LED: napięcie zasilające aktywne
- ⑥ Przycisk Teach-in
- ⑦ Gwint mocujący M3
- ⑧ Przyłącze

**Zalecane akcesoria**Więcej wersji urządzeń i akcesoriów → [www.sick.com/W4-3](http://www.sick.com/W4-3)

	<b>Krótki opis</b>	<b>Typ</b>	<b>Nr artykułu</b>
<b>Złącza wtykowe i przewody</b>			
	Głowica A: Wtyk, M8, 4 piny, prosty Głowica B: - Przewód: nieekranowany	STE-0804-G	6037323
	Głowica A: Gniazdo, M8, 4 piny, prosty, kodowanie A Głowica B: koniec przewodu niezakończony wtykiem Przewód: Przewód czujnika/elementu wykonawczego, PVC, nieekranowany, 5 m	YF8U14-050VA3XLEAX	2095889

## SICK W SKRÓCIE

Firma SICK należy do czołowych producentów inteligentnych czujników i rozwiązań wykorzystujących czujniki do zastosowań przemysłowych. Wyjątkowa gama produktów i usług stwarza idealną podstawę dla bezpiecznego i wydajnego sterowania procesami, ochrony ludzi przed wypadkami i unikania zanieczyszczenia środowiska.

Mamy szerokie doświadczenie w różnych branżach i znamy występujące w nich procesy oraz wymagania. Nasze inteligentne czujniki zapewniają klientom dokładnie to, czego im potrzeba. W centrach aplikacji w Europie, Azji i Ameryce Północnej rozwiązania systemowe są testowane i optymalizowane pod kątem potrzeb konkretnych klientów. Wszystko to sprawia, że jesteśmy niezawodnym dostawcą i partnerem w zakresie rozwoju.

Naszą ofertę dopełniają kompleksowe usługi: rozwiązania SICK LifeTime Services wspierają klientów w trakcie całego cyklu użytkowania maszyny i dbają o bezpieczeństwo i produktywność.

**Właśnie tak rozumiemy hasło „Sensor Intelligence”.**

## BLISKO KLIENTA NA CAŁYM ŚWIECIE:

Osoby kontaktowe i pozostałe lokalizacje → [www.sick.com](http://www.sick.com)