



WTB4-3P2100S81

MultiPulse

МНОГОФУНКЦИОНАЛЬНЫЕ ФОТОЭЛЕКТРИЧЕСКИЕ ДАТЧИКИ

SICK

Sensor Intelligence.



Изображения могут отличаться от оригинала



Информация для заказа

Тип	Артикул
WTB4-3P2100S81	1067527

Другие варианты исполнения устройства и аксессуары → www.sick.com/MultiPulse

Подробные технические данные

Характеристики

Принцип датчика/ обнаружения	Датчик с отражением от объекта, Подавление заднего фона
Размеры (Ш x В x Г)	16 mm x 39,5 mm x 12 mm
Форма корпуса (выход света)	Прямоугольный
Дистанция работы, макс.	28 mm ... 165 mm ¹⁾
Расстояние срабатывания	30 mm ... 150 mm ¹⁾
Вид излучения	Видимый красный свет
ИСТОЧНИК ИЗЛУЧЕНИЯ	Светодиод PinPoint ²⁾
Размеры светового пятна (расстояние)	Ø 7 mm (50 mm)
Длина волны	650 nm
Настройка	Отсутствует
Специальные случаи применения	Обнаружение объектов маленького размера
Особые свойства	Датчик с самоконтролем

¹⁾ Белый объект — объект с коэффициентом диффузного отражения 90 % (на основе стандарта белого, DIN 5033).

²⁾ Средний срок службы: 100 000 ч при T_J = +25 °C.

Механика/электроника

Напряжение питания	10 V DC ... 30 V DC ¹⁾
Остаточная пульсация	< 5 V _{ss} ²⁾

¹⁾ Предельные значения.

²⁾ Не допускается превышение или занижение допуска U_v.

³⁾ Без нагрузки.

⁴⁾ Импульсная.

⁵⁾ Продолжительность сигнала при омической нагрузке.

⁶⁾ При соотношении светло/темно 1:1.

⁷⁾ A = подключения U_v с защитой от переполосовки.

⁸⁾ C = подавление импульсных помех.

⁹⁾ D = выходы с защитой от короткого замыкания.

Потребление тока	20 mA ³⁾
Переключающий выход	PNP ⁴⁾
Тип переключения	СВЕТЛО ⁴⁾
Выходной ток I_{макс.}	< 100 mA
Оценка	< 0,1 s ⁵⁾
Частота переключения	10 Hz ⁶⁾
Вид подключения	Разъем M8, 3-конт.
Схемы защиты	A ⁷⁾ C ⁸⁾ D ⁹⁾
Класс защиты	III
Вес	30 g
Специальный продукт	✓
Материал корпуса	Пластик, ABS
Материал, оптика	Пластик, PMMA
Тип защиты	IP67 IP66
Специальное исполнение	Осциллирующий выход
Диапазон температур при работе	-40 °C ... +60 °C
Диапазон температур при хранении	-40 °C ... +75 °C
№ файла UL	NRKH.E181493 & NRKH7.E181493

1) Предельные значения.

2) Не допускается превышение или занижение допуска U_v.

3) Без нагрузки.

4) Импульсная.

5) Продолжительность сигнала при омической нагрузке.

6) При соотношении светло/темно 1:1.

7) A = подключения U_v с защитой от переплюсовки.

8) C = подавление импульсных помех.

9) D = выходы с защитой от короткого замыкания.

Параметры техники безопасности

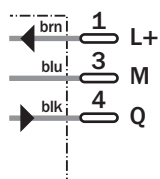
MTTF_D	781 лет
DC_{avg}	0%

Классификации

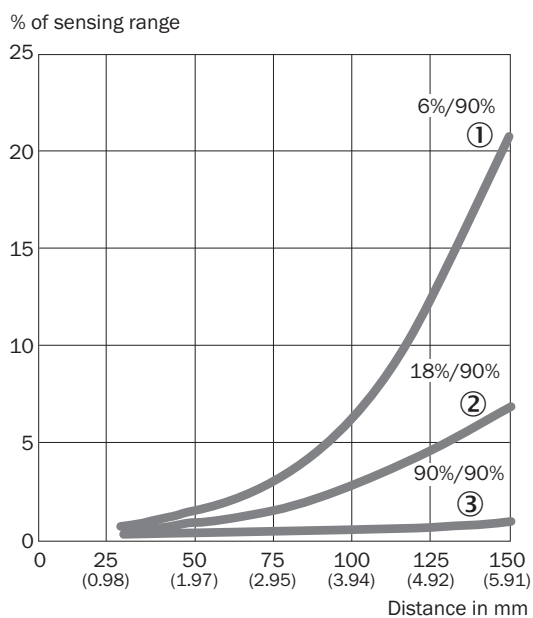
ECI@ss 5.0	27270904
ECI@ss 5.1.4	27270904
ECI@ss 6.0	27270904
ECI@ss 6.2	27270904
ECI@ss 7.0	27270904
ECI@ss 8.0	27270904
ECI@ss 8.1	27270904
ECI@ss 9.0	27270904
ECI@ss 10.0	27270904

ECl@ss 11.0	27270904
ETIM 5.0	EC002719
ETIM 6.0	EC002719
ETIM 7.0	EC002719
UNSPSC 16.0901	39121528

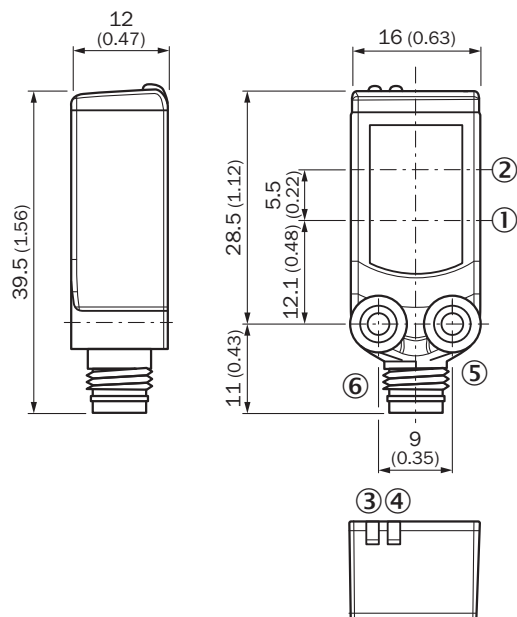
Схема соединений



Характеристика





Габаритный чертёж (Размеры, мм)



Рекомендуемые аксессуары

Другие варианты исполнения устройства и аксессуары → www.sick.com/MultiPulse

	Краткое описание	Тип	Артикул
Разъемы и кабели			
	Головка А: Разъем, М8, 3-контактный, прямой Головка В: - Кабель: без экрана	STE-0803-G	6037322
	Головка А: разъем "мама", М8, 3-контактный, прямой, А-кодированный Головка В: свободный конец провода Кабель: Кабель датчик/пускатель, PVC, без экрана, 5 м	YF8U13-050VA1XLEAX	2095884

ОБЗОР КОМПАНИИ SICK

Компания SICK – ведущий производитель интеллектуальных датчиков и комплексных решений для промышленного применения. Уникальный спектр продукции и услуг формирует идеальную основу для надежного и эффективного управления процессами, защиты людей от несчастных случаев и предотвращения нанесения вреда окружающей среде.

Мы обладаем солидным опытом в самых разных отраслях и знаем все о ваших технологических процессах и требованиях. Поэтому, благодаря интеллектуальным датчикам, мы в состоянии предоставить именно то, что нужно нашим клиентам. В центрах прикладного применения в Европе, Азии и Северной Америке системные решения тестируются и оптимизируются под нужды заказчика. Все это делает нас надежным поставщиком и партнером по разработке.

Всеобъемлющий перечень услуг придает завершенность нашему ассортименту: SICK LifeTime Services оказывает поддержку на протяжении всего жизненного цикла оборудования и гарантирует безопасность и производительность.

Вот что для нас значит термин «Sensor Intelligence».

РЯДОМ С ВАМИ В ЛЮБОЙ ТОЧКЕ МИРА:

Контактные лица и представительства → www.sick.com