



WTB4-3N1392S80

MultiLine

FOTOPRZEKAŹNIKI MULTITASK

SICK
Sensor Intelligence.



Informacje do zamówienia

Typ	Nr artykułu
WTB4-3N1392S80	1065824

Więcej wersji urządzeń i akcesoriów → www.sick.com/MultiLine

Rysunek może się różnić



Szczegółowe dane techniczne

Cechy

Zasada działania czujnika/ zasada detekcji	Fotoprzekaźnik odbiciowy, Tłumienie tła
Wymiary (szer. x wys. x głęb.)	16 mm x 39,5 mm x 12 mm
Kształt korpusu (wyjście wiązki światła)	Prostopadłościenny
Maks. zasięg wykrywania	5 mm ... 120 mm ¹⁾
Zasięg wykrywania	40 mm ... 120 mm ¹⁾
Rodzaj światła	Widzialne światło czerwone
Nadajnik światła	Nadajnik PinPoint ²⁾
Rozmiar plamki świetlnej (odległość)	5 mm x 22 mm (40 mm) ³⁾
Długość fali	650 nm
Rodzaj ustawiania	Pojedynczy przycisk Teach-in
Zastosowania specjalne	Wykrywanie perforowanych obiektów, Wykrywanie nierównych i błyszczących obiektów, Wykrywanie obiektów owiniętych w folię
Cechy szczególne	Dwie plamki świetlne w postaci równoległych linii

¹⁾ Materiał pomiarowy z remisją 90% (w odniesieniu do wzorca bieli DIN 5033).

²⁾ Średnia żywotność 100 000 godz. przy T_U = +25 °C.

³⁾ Dwie plamki świetlne w postaci równoległych linii.

Mechanika/elektryka

Napięcie zasilające	10 V DC ... 30 V DC ¹⁾
Tętnienia resztkowe	< 5 V _{ss} ²⁾
Pobór prądu	20 mA ³⁾
Wyjście przełączające	NPN
Tryb przełączania	Załączany przez światło
Prąd wyjściowy I_{maks.}	≤ 100 mA
Czas odpowiedzi	< 1,2 ms ⁴⁾
Częstotliwość przełączania	400 Hz ⁵⁾
Typ przyłącza	Przewód 3-żyłowy, 2 m ⁶⁾
Materiał przewodu	PVC
Przekrój poprzeczny przewodu	0,14 mm ²
Średnica przewodu	Ø 3,4 mm
Układy zabezpieczające	A ⁷⁾ C ⁸⁾ D ⁹⁾
Klasa ochrony	III
Masa	30 g
Produkt specjalny	✓
Materiał obudowy	Tworzywo sztuczne, ABS
Materiał układu optycznego	Tworzywo sztuczne, PMMA
Stopień ochrony	IP67 IP66
Wykonanie specjalne	Plamka świetlna w postaci linii
Temperatura otoczenia podczas pracy	-40 °C ... +60 °C
Temperatura otoczenia – przechowywanie	-40 °C ... +75 °C
Nr pliku UL	NRKH.E181493 & NRKH7.E181493

¹⁾ Wartości graniczne.

²⁾ Nie może być wyższa ani niższa od podanych tolerancji U_v.

³⁾ Bez obciążenia.

⁴⁾ Czas biegu sygnału przy obciążeniu rezystancyjnym.

⁵⁾ Przy relacji światło/ciemność 1:1.

⁶⁾ Nie zginać przewodu w temperaturze poniżej 0 °C.

⁷⁾ A = przyłącza U_v z zabezpieczeniem przed zmianą biegunowości.

⁸⁾ C = tłumienie impulsów zakłócających.

⁹⁾ D = wyjścia zabezpieczone przed przetężeniami i zwarciami.

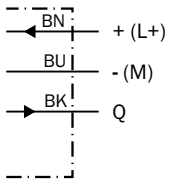
Klasyfikacje

ECl@ss 5.0	27270904
ECl@ss 5.1.4	27270904
ECl@ss 6.0	27270904
ECl@ss 6.2	27270904
ECl@ss 7.0	27270904
ECl@ss 8.0	27270904

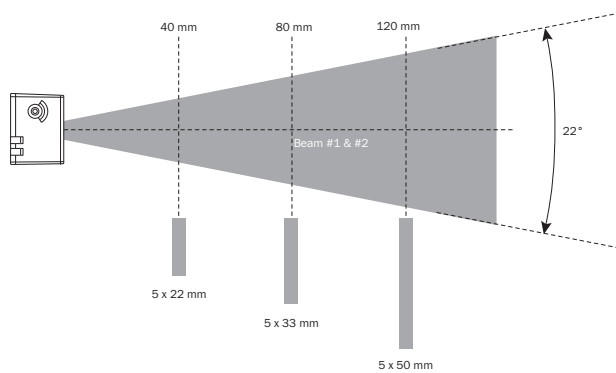
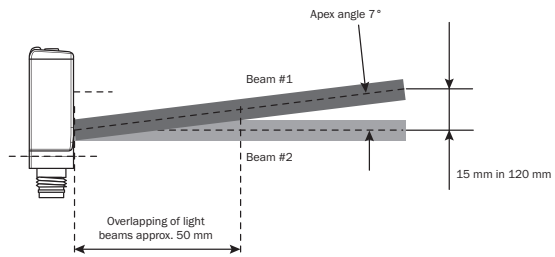
ECl@ss 8.1	27270904
ECl@ss 9.0	27270904
ECl@ss 10.0	27270904
ECl@ss 11.0	27270904
ETIM 5.0	EC002719
ETIM 6.0	EC002719
ETIM 7.0	EC002719
UNSPSC 16.0901	39121528

Schemat elektryczny

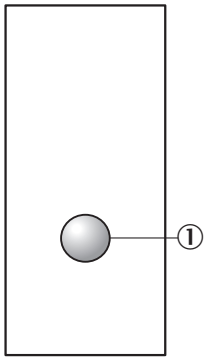
Cd-043



Rozmiar plamki świetlnej

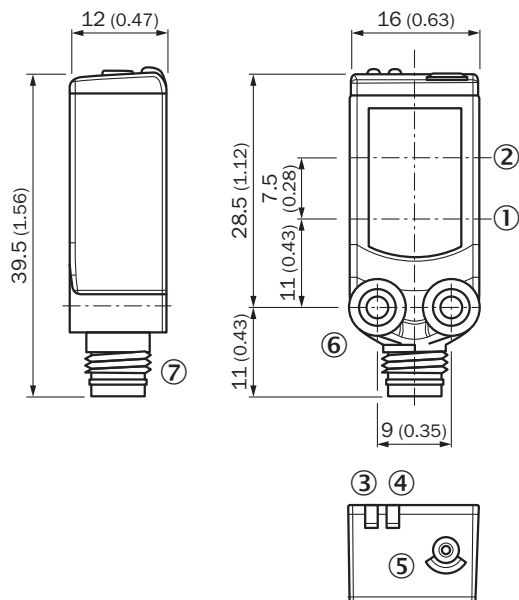


Możliwości ustawiania



① Przycisk Teach-in


Rysunek wymiarowy (Wymiary w mm)



- ① Oś optyczna, nadajnik
- ② Oś optyczna, odbiornik
- ③ Żółta dioda LED: status odbioru światła
- ④ Zielona dioda LED: napięcie zasilające aktywne
- ⑤ Przycisk Teach-in
- ⑥ Gwint mocujący M3
- ⑦ Przyłącze

Zalecane akcesoria

Więcej wersji urządzeń i akcesoriów → www.sick.com/MultiLine

	Krótki opis	Typ	Nr artykułu
Złącza wtykowe i przewody			
	Głowica A: Wtyk, M8, 3 piny, prosty Głowica B: - Przewód: nieekranowany	STE-0803-G	6037322

SICK W SKRÓCIE

Firma SICK należy do czołowych producentów inteligentnych czujników i rozwiązań wykorzystujących czujniki do zastosowań przemysłowych. Wyjątkowa gama produktów i usług stwarza idealną podstawę dla bezpiecznego i wydajnego sterowania procesami, ochrony ludzi przed wypadkami i unikania zanieczyszczenia środowiska.

Mamy szerokie doświadczenie w różnych branżach i znamy występujące w nich procesy oraz wymagania. Nasze inteligentne czujniki zapewniają klientom dokładnie to, czego im potrzeba. W centrach aplikacji w Europie, Azji i Ameryce Północnej rozwiązania systemowe są testowane i optymalizowane pod kątem potrzeb konkretnych klientów. Wszystko to sprawia, że jesteśmy niezawodnym dostawcą i partnerem w zakresie rozwoju.

Naszą ofertę dopełniają kompleksowe usługi: rozwiązania SICK LifeTime Services wspierają klientów w trakcie całego cyklu użytkowania maszyny i dbają o bezpieczeństwo i produktywność.

Właśnie tak rozumiemy hasło „Sensor Intelligence”.

BLISKO KLIENTA NA CAŁYM ŚWIECIE:

Osoby kontaktowe i pozostałe lokalizacje → www.sick.com