



CLV630-0001S01

CLV63x

STACJONARNE CZYTNIKI KODÓW KRESKOWYCH

SICK
Sensor Intelligence.



Informacje do zamówienia

Typ	Nr artykułu
CLV630-0001S01	1049006

Więcej wersji urządzeń i akcesoriów → www.sick.com/CLV63x



Szczegółowe dane techniczne

Cechy

Wersja	Long Range
Typ przyłącza	Przewód
Okno odczytu	Po stronie czołowej
Proces odczytu	Skaner liniowy
Ognisko optyczne	Stała ogniskowa
Źródło światła	Punkt świetlny Laser, widzialne, czerwony, 655 nm
Plamka świetlna	Owalny
Klasa lasera	2 (IEC 60825-1:2014, EN 60825-1:2014)
Kąt otwarcia	≤ 50°
Częstotliwość skanowania	400 Hz ... 1.200 Hz
Rozdzielczość kodu	0,35 mm ... 1 mm
Odległość odczytu	60 mm ... 735 mm ¹⁾

¹⁾ Szczegóły – patrz charakterystyki zasięgu.

Mechanika/elektryka

Typ przyłącza	1 x Wtyk 15-pinowy D-Sub-HD (0,9 m)
Napięcie zasilające	18 V DC ... 30 V DC
Pobór mocy	5 W
Obudowa	Odlew ciśnieniowy ze stopu aluminium
Kolor obudowy	Jasnoniebieski (RAL 5012)
Szyba przednia	Tworzywo sztuczne
Stopień ochrony	IP65 (EN 60529)
Klasa ochrony	III (EN 61140)
Masa	320 g, z przewodem podłączeniowym
Wymiary (dł. x szer. x wys.)	61 mm x 96 mm x 38 mm
MTBF	100.000 h

Wydajność

Struktury kodu możliwe do odczytu	Kody 1D
Typy kodu kreskowego	Wszystkie powszechnie stosowane typy kodów, Code 39, Code 128, Code 93, Codabar, GS1-128 / EAN 128, UPC / GTIN / EAN, 2/5 Interleaved, Pharmacode, GS1 DataBar, Telepen, MSI/Plessey
Stosunek szerokości kresek	2:1 ... 3:1
Liczba kodów na skan	1 ... 20 (Dekoder standardowy) 1 ... 6 (Dekoder SMART)
Liczba kodów w polu odczytu	1 ... 50 (Rozróżnianie automatyczne)
Liczba znaków w polu odczytu	5.000 500 (w przypadku funkcji CAN-multiplekser)
Liczba odczytów wielokrotnych	1 ... 99

Interfejsy

PROFINET	✓
Rodzaj wbudowania	Opcjonalnie za pośrednictwem zewnętrznego modułu sieci przemysłowej CDF600-2
Funkcja	PROFINET Single Port, PROFINET Dual Port
EtherCAT	✓
Rodzaj wbudowania	Opcjonalnie za pośrednictwem zewnętrznego modułu sieci przemysłowej CDF600
Szeregowy	✓, RS-232, RS-422, RS-485
Funkcja	Host, AUX
Prędkość przesyłania danych	2.400 Baud ... 115,2 kBaud, AUX: 57,6 kilobodów (RS-232)
CAN	✓
Funkcja	Sieć SICK CAN Sensor Network (Master/Slave, multiplekser/serwer)
Prędkość przesyłania danych	20 kbit/s ... 1 Mbit/s
CANopen	✓
Prędkość przesyłania danych	20 kbit/s ... 1 Mbit/s
PROFIBUS DP	✓
Rodzaj wbudowania	Opcjonalnie za pośrednictwem zewnętrznego modułu sieci przemysłowej CDF600-2
DeviceNet™	✓
Rodzaj wbudowania	Opcjonalnie za pośrednictwem zewnętrznego modułu przyłączeniowego CDM + CMF
Wejścia dwustanowe	4 („Czujnik 1”, „Czujnik 2”, 2 wejścia za pośrednictwem opcjonalnej pamięci parametrów CMC600 w CDB620/CDM420)
Wyjścia dwustanowe	4 („Wynik 1”, „Wynik 2”, 2 wyjścia za pośrednictwem opcjonalnej pamięci parametrów CMC600 w CDB620/CDM420)
Taktowanie odczytu	Wejścia dwustanowe, wolne, Interfejs szeregowy, Autotakt, CAN
Wskazania optyczne	6 LEDs (Ready) , Result , Laser , Data , CAN , LNK TX , Wyświetlacz LED-Bargraph procentowego współczynnika odczytu (10 diod LED)
Sygnalizacja dźwiękowa	Brzęczyk (można wyłączyć, przypisana funkcja wyświetlania wyników)
Elementy obsługowe	2 przyciski (wybór i uruchomienie bądź zakończenie funkcji)
Program konfiguracyjny	SOPAS ET
Karta pamięci	Karta pamięci microSD (karta typu flash), opcjonalnie

Dane dotyczące otoczenia

Kompatybilność elektromagnetyczna (EMC)	EN 61000-6-3 (2001-10) / EN 61000-6-2:2005
Odporność na drgania	EN 60068-2-6 (1995)
Temperatura otoczenia pracy	0 °C ... +40 °C
Temperatura składowania	-20 °C ... +70 °C
Dopuszczalna względna wilgotność powietrza	90 %, bez kondensacji
Odporność na światło zewnętrzne	2.000 lx, na kodzie kreskowym
Kontrast druku kodu kreskowego (PCS)	≥ 60 %

Ogólne wskazówki

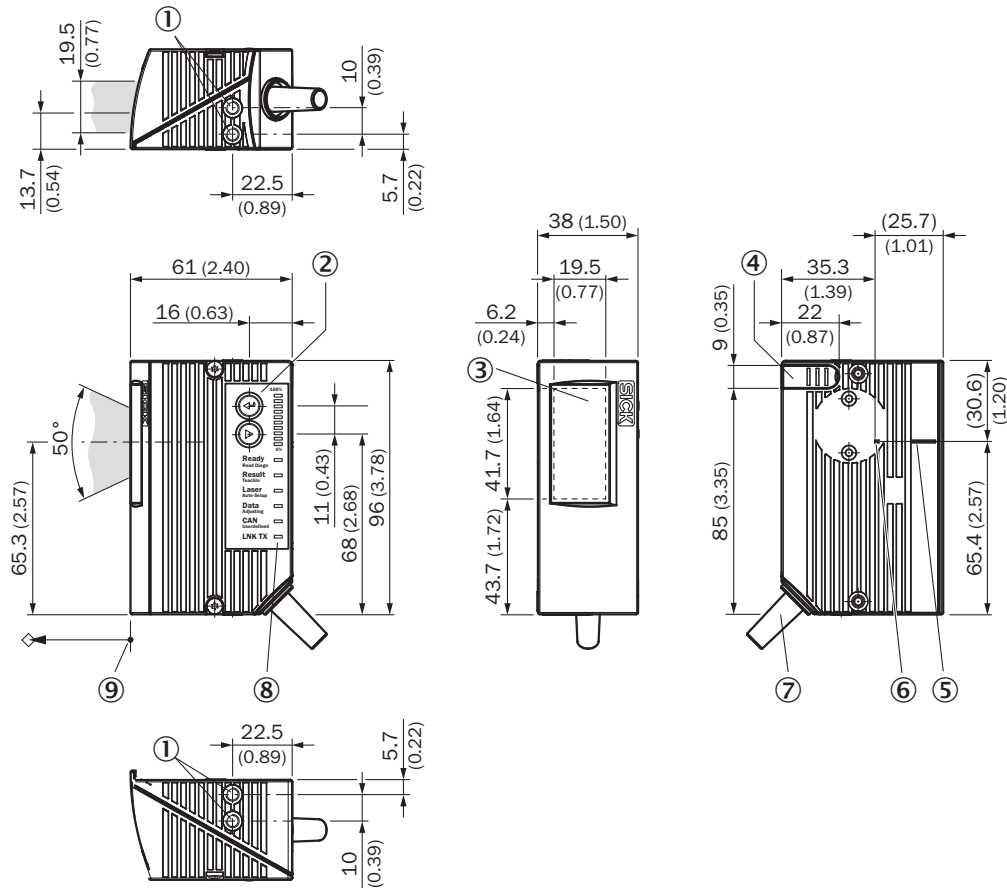
Wskazówka dotycząca stosowania	Do podłączania sieci Ethernet należy stosować wersję CLV6xx z Ethernetem
---------------------------------------	--

Klasyfikacje

ECl@ss 5.0	27280102
ECl@ss 5.1.4	27280102
ECl@ss 6.0	27280102
ECl@ss 6.2	27280102
ECl@ss 7.0	27280102
ECl@ss 8.0	27280102
ECl@ss 8.1	27280102
ECl@ss 9.0	27280102
ECl@ss 10.0	27280102
ECl@ss 11.0	27280102
ETIM 5.0	EC002550
ETIM 6.0	EC002550
ETIM 7.0	EC002550
UNSPSC 16.0901	43211701

Rysunek wymiarowy (Wymiary w mm)

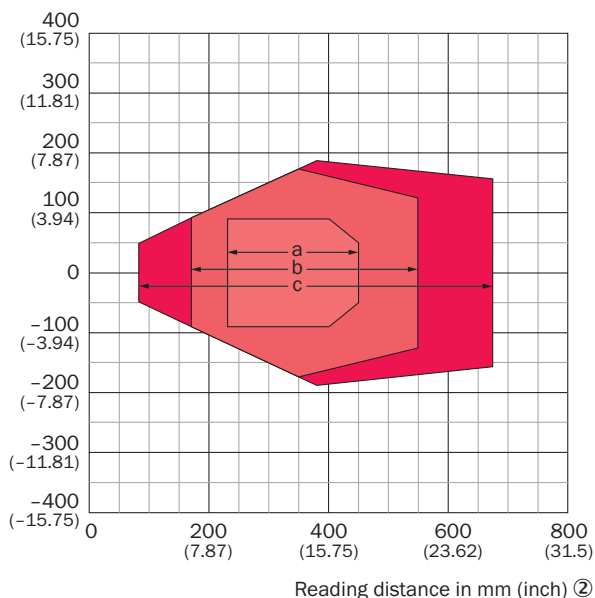
CLV63x/64x/65x Standard, od strony czoła



- ① Gwint nieprzelotowy M5, głębokość 5 mm (2 x), do zamocowania
- ② Przycisk funkcyjny (2 x)
- ③ Okno odczytu
- ④ Osłona gniazda karty pamięci microSD
- ⑤ Położenie środkowe odchylonej wiązki lasera przy kącie otwarcia w kształcie litery V
- ⑥ Wewnętrzny punkt trafienia: punkt obrotu wiązki laserowej zmieniającej kierunek
- ⑦ Przewód z 15-pinowym wtykiem D-Sub-HD
- ⑧ Dioda LED sygnalizująca stan (6x) i pasek wskaźnikowy
- ⑨ Punkt odniesienia odległości odczytu (od krawędzi obudowy do obiektu)

Wykres pola odczytu

Reading field height in mm (inch) ①







Resolution ③

- a: 0.35 mm (13.8 mil)
- b: 0.50 mm (19.7 mil)
- c: 1.0 mm (39.4 mil)

Zalecane akcesoria

Więcej wersji urządzeń i akcesoriów → www.sick.com/CLV63x

	Krótki opis	Typ	Nr artykułu
Uchwyty montażowe i płytki mocujące			
	Kątownik mocujący w kształcie pałaka, z materiałami mocującymi	Uchwyt montażowy	2042800
Moduł kopiujący			
	Zewnętrzna pamięć parametrów do zintegrowania w CDB620/CDB650/CDM42x	CMC600-101	1042259
Błądy			
	Mały moduł przyłączeniowy do jednego czujnika, 4 złącza śrubowe PG, podstawowe urządzenie dla CMC600	CDB620-001	1042256
Nośniki danych			
	Karta pamięci microSD o pojemności 1 GB do zastosowań przemysłowych	Karta pamięci microSD	4051366

Polecane usługi

Więcej usług → www.sick.com/CLV63x

	Typ	Nr artykułu
Przedłużenie gwarancji		
<ul style="list-style-type: none"> Obszar produktu: Rozwiązania automatycznej identyfikacji, systemy wizyjne, Dalmierze, Rozwiązania pomiarowe i detekcyjne Zakres usług: Usługi odpowiadają zakresowi ustawowej gwarancja producenta (Ogólne warunki zakupu firmy SICK) Czas trwania: Pięć lat gwarancji od daty dostawy. 	Przedłużenie gwarancji do łącznie pięciu lat od daty dostawy	1680671
Test wydajności		
<ul style="list-style-type: none"> Obszar produktu: Stacjonarne czytniki kodów kreskowych Zakres usług: Kontrola ustalonych funkcji, np. wydajności odczytu Koszty podróży: Ceny nie zawierają kosztów podróży, takich jak np. wydatki na hotel, przelot, czas przejazdu i diety. Czas trwania: Prace dodatkowe są rozliczane osobno według nakładów 	Test wydajności CLV4xx/CLV6xx	1682028
Szkolenie w zakresie produktów, systemów i oprogramowania		
<ul style="list-style-type: none"> Zakres usług: SICK oferuje szkolenia dla wielu grup docelowych na poziomach od podstawowego po ekspercki, Format i miejsce szkolenia można uzgodnić z firmą SICK 	Szkolenie: seria CLV6er	1612231
Uruchomienie		
<ul style="list-style-type: none"> Obszar produktu: Stacjonarne czytniki kodów kreskowych Zakres usług: Kontrola podłączenia, dokładna regulacja, optymalizacja parametrów produktu SICK oraz testy, Ustawienie ustalonych wcześniej funkcji konfiguracji odczytu, konfiguracji kodów, przetwarzania danych i sieci, interfejsów lub wejść i wyjść Koszty podróży: Ceny nie zawierają kosztów podróży, takich jak np. wydatki na hotel, przelot, czas przejazdu i diety. Czas trwania: Prace dodatkowe są rozliczane osobno według nakładów 	Uruchomienie urządzenia CLV61x ... CLV64x	1681925

SICK W SKRÓCIE

Firma SICK należy do czołowych producentów inteligentnych czujników i rozwiązań wykorzystujących czujniki do zastosowań przemysłowych. Wyjątkowa gama produktów i usług stwarza idealną podstawę dla bezpiecznego i wydajnego sterowania procesami, ochrony ludzi przed wypadkami i unikania zanieczyszczenia środowiska.

Mamy szerokie doświadczenie w różnych branżach i znamy występujące w nich procesy oraz wymagania. Nasze inteligentne czujniki zapewniają klientom dokładnie to, czego im potrzeba. W centrach aplikacji w Europie, Azji i Ameryce Północnej rozwiązania systemowe są testowane i optymalizowane pod kątem potrzeb konkretnych klientów. Wszystko to sprawia, że jesteśmy niezawodnym dostawcą i partnerem w zakresie rozwoju.

Naszą ofertę dopełniają kompleksowe usługi: rozwiązania SICK LifeTime Services wspierają klientów w trakcie całego cyklu użytkowania maszyny i dbają o bezpieczeństwo i produktywność.

Właśnie tak rozumiemy hasło „Sensor Intelligence”.

BLISKO KLIENTA NA CAŁYM ŚWIECIE:

Osoby kontaktowe i pozostałe lokalizacje → www.sick.com