



CLV630-1001

CLV63x

STATIONÄRE BARCODE-SCANNER

**SICK**  
Sensor Intelligence.



## Bestellinformationen

Typ	Artikelnr.
CLV630-1001	1046493

Weitere Geräteausführungen und Zubehör → [www.sick.com/CLV63x](http://www.sick.com/CLV63x)



## Technische Daten im Detail

### Merkmale

<b>Version</b>	Long Range
<b>Anschlussart</b>	Leitung
<b>Lesefenster</b>	Stirnseitig
<b>Leseverfahren</b>	Rasterscanner
<b>Optischer Fokus</b>	Fixfokus
<b>Lichtquelle</b>	Lichtpunkt Laser, sichtbar, rot, 655 nm
<b>Lichtfleck</b>	Kreisförmig
<b>Laserklasse</b>	2 (IEC 60825-1:2014, EN 60825-1:2014)
<b>Öffnungswinkel</b>	≤ 50°
<b>Scanfrequenz</b>	400 Hz ... 1.200 Hz
<b>Codeauflösung</b>	0,35 mm ... 1 mm
<b>Leseabstand</b>	60 mm ... 735 mm <sup>1)</sup>
<b>Rasterhöhe, Anzahl Linien, bei Entfernung</b>	15 mm, 8, 200 mm

<sup>1)</sup> Details siehe Lesefelddiagramm.

### Mechanik/Elektrik

<b>Anschlussart</b>	1 x 15-poliger D-Sub-HD-Stecker (0,9 m)
<b>Versorgungsspannung</b>	18 V DC ... 30 V DC
<b>Leistungsaufnahme</b>	5 W
<b>Gehäuse</b>	Aluminiumdruckguss
<b>Gehäusefarbe</b>	Lichtblau (RAL 5012)
<b>Frontscheibe</b>	Kunststoff
<b>Schutzart</b>	IP65 (EN 60529)
<b>Schutzklasse</b>	III (EN 61140)
<b>Gewicht</b>	320 g, mit Anschlussleitung

<b>Abmessungen (L x B x H)</b>	61 mm x 96 mm x 38 mm
<b>MTBF</b>	100.000 h

## Performance

<b>Lesbare Codestrukturen</b>	1D-Codes
<b>Barcodearten</b>	Alle gängigen Codearten, Code 39, Code 128, Code 93, Codabar, GS1-128 / EAN 128, UPC / GTIN / EAN, 2/5 Interleaved, Pharmacode, GS1 DataBar, Telepen, MSI/Plessey
<b>Druckverhältnis</b>	2:1 ... 3:1
<b>Anzahl Codes pro Scan</b>	1 ... 20 (Standard-Dekoder) 1 ... 6 (SMART-Dekoder)
<b>Anzahl Codes pro Lesetor</b>	1 ... 50 (autodiskriminierend)
<b>Anzahl Zeichen pro Lesetor</b>	5.000 500 (bei CAN-Multiplexer-Funktion)
<b>Anzahl Mehrfachlesungen</b>	1 ... 99

## Schnittstellen

<b>PROFINET</b>	✓
Art der Feldbusintegration	Optional über externes Feldbusmodul CDF600-2
Funktion	PROFINET Single Port, PROFINET Dual Port
<b>EtherCAT</b>	✓
Art der Feldbusintegration	Optional über externes Feldbusmodul CDF600
<b>Seriell</b>	✓, RS-232, RS-422, RS-485
Funktion	Host, AUX
Datenübertragungsrate	2.400 Baud ... 115,2 kBaud, AUX: 57,6 kBaud (RS-232)
<b>CAN</b>	✓
Funktion	SICK CAN-Sensor-Netzwerk CSN (Master/Slave, Multiplexer/Server)
Datenübertragungsrate	20 kbit/s ... 1 Mbit/s
<b>CANopen</b>	✓
Datenübertragungsrate	20 kbit/s ... 1 Mbit/s
<b>PROFIBUS DP</b>	✓
Art der Feldbusintegration	Optional über externes Feldbusmodul CDF600-2
<b>DeviceNet™</b>	✓
Art der Feldbusintegration	Optional über externes Anschlussmodul CDM + CMF
<b>Digitaleingänge</b>	4 („Sensor 1“, „Sensor 2“, 2 Eingänge über optionalen Parameterspeicher CMC600 im CDB620/CDM420)
<b>Digitalausgänge</b>	4 („Result 1“, „Result 2“, 2 Ausgänge über optionalen Parameterspeicher CMC600 im CDB620/CDM420)
<b>Lesetaktung</b>	Digitaleingänge, freilaufend, serielle Schnittstelle, Autotakt, CAN
<b>Optische Anzeigen</b>	6 LEDs (Ready) , Result , Laser , Data , CAN , LNK TX , Bargraph-Anzeige zur Anzeige der prozentualen Leseratte (10 LEDs)
<b>Akustische Anzeigen</b>	Beeper/Summer (abschaltbar, mit Funktion für Ergebnisanzeige belegbar)
<b>Bedienelemente</b>	2 Tasten (wählen und starten bzw. beenden von Funktionen)
<b>Konfigurationssoftware</b>	SOPAS ET

<b>Speicherkarte</b>	MicroSD-Speicherkarte (Flash-Card), optional
----------------------	--

#### Umgebungsdaten

<b>Elektromagnetische Verträglichkeit (EMV)</b>	EN 61000-6-3 (2001-10) / EN 61000-6-2:2005
<b>Schwingfestigkeit</b>	EN 60068-2-6 (1995)
<b>Betriebsumgebungstemperatur</b>	0 °C ... +40 °C
<b>Lagertemperatur</b>	-20 °C ... +70 °C
<b>Zulässige relative Luftfeuchte</b>	90 %, nicht kondensierend
<b>Fremdlichtunempfindlichkeit</b>	2.000 lx, auf Barcode
<b>Barcode-Druckkontrast (PCS)</b>	≥ 60 %

#### Allgemeine Hinweise

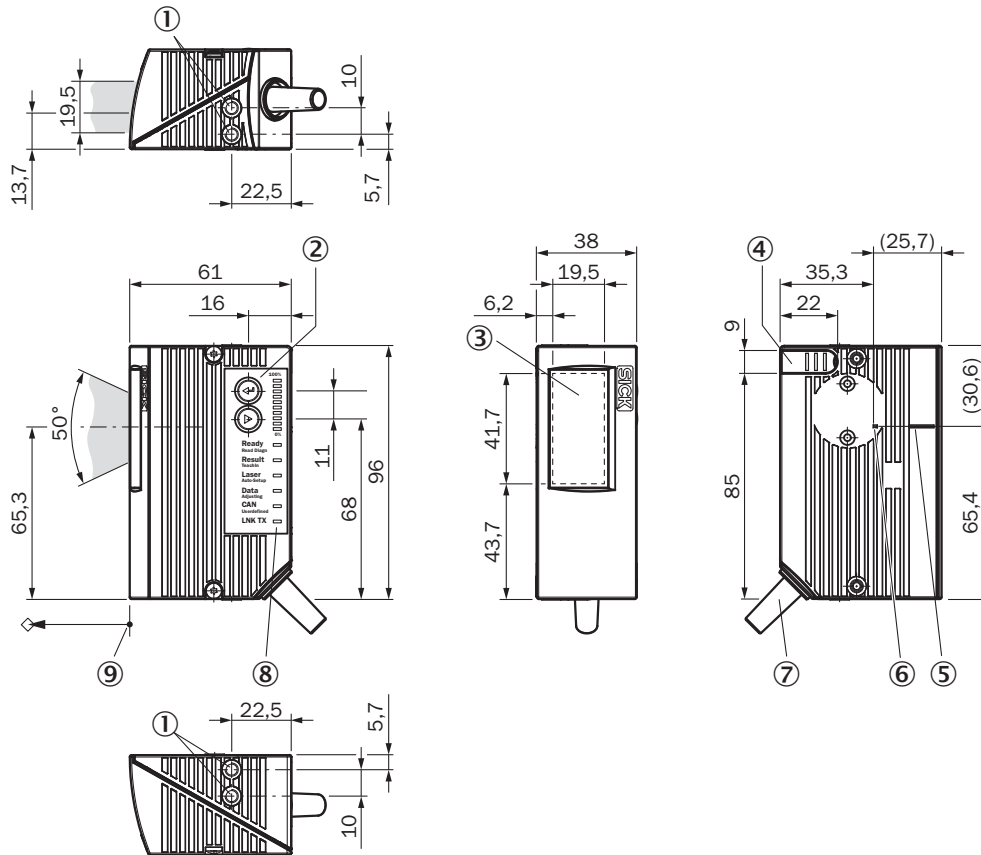
<b>Hinweis zur Verwendung</b>	Für Ethernetanbindung bitte Ethernetvariante des CLV6xx verwenden
-------------------------------	---

#### Klassifikationen

<b>ECl@ss 5.0</b>	27280102
<b>ECl@ss 5.1.4</b>	27280102
<b>ECl@ss 6.0</b>	27280102
<b>ECl@ss 6.2</b>	27280102
<b>ECl@ss 7.0</b>	27280102
<b>ECl@ss 8.0</b>	27280102
<b>ECl@ss 8.1</b>	27280102
<b>ECl@ss 9.0</b>	27280102
<b>ECl@ss 10.0</b>	27280102
<b>ECl@ss 11.0</b>	27280102
<b>ETIM 5.0</b>	EC002550
<b>ETIM 6.0</b>	EC002550
<b>ETIM 7.0</b>	EC002550
<b>UNSPSC 16.0901</b>	43211701

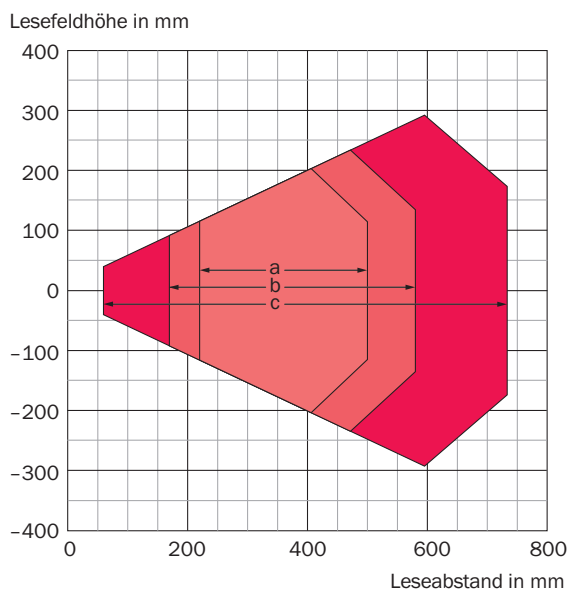
Maßzeichnung (Maße in mm)

CLV63x/64x/65x Standard, stirnseitig



- ① Sacklochgewinde M5, 5 mm tief (2 x), zur Befestigung
- ② Funktionstaste (2 x)
- ③ Lesefenster
- ④ Abdeckung für den MicroSD-Speicherkartenschacht
- ⑤ Mittenlage des abgelenkten Laserstrahls im V-förmigen Öffnungswinkel
- ⑥ Interner Auftreffpunkt: Drehpunkt des richtungsveränderlichen Laserstrahls
- ⑦ Leitung mit 15-poligem D-Sub-HD-Stecker
- ⑧ LED-Statusanzeige (6x) und Balkenanzeige
- ⑨ Bezugspunkt für Leseabstand (von Gehäusekante zu Objekt)

## Lesefelddiagramm



Bei Geräten mit Kunststoffscheibe verringert sich die Schärfentiefe um ca. 10 %.

### Auflösung





a: 0,35 mm

b: 0,50 mm

c: 1,0 mm

## Empfohlenes Zubehör

Weitere Geräteausführungen und Zubehör → [www.sick.com/CLV63x](http://www.sick.com/CLV63x)

	Kurzbeschreibung	Typ	ArtikelNr.
<b>Befestigungswinkel und -platten</b>			
	Befestigungswinkel Bügelform, inkl. Befestigungsmaterial	Befestigungswinkel	2042800
<b>Cloningmodule</b>			
	Externer Parameterspeicher zur Integration in CDB620/CDB650/CDM42x	CMC600-101	1042259
<b>Module</b>			
	Kleines Anschlussmodul für einen Sensor, 4 PG-Verschraubungen, Basisgerät für CMC600	CDB620-001	1042256
<b>Speichermedien</b>			
	MicroSD-Speicherkarte mit 1 GB für den industriellen Einsatz	MicroSD-Speicherkarte	4051366

## Empfohlene Services

Weitere Services → [www.sick.com/CLV63x](http://www.sick.com/CLV63x)

	Typ	Artikelnr.
Performance-Check		
<ul style="list-style-type: none"> <li>• <b>Produktbereich:</b> Stationäre Barcode-Scanner</li> <li>• <b>Leistungsumfang:</b> Überprüfen der festgelegten Funktionen, z. B. der Leseperformance</li> <li>• <b>Reisekosten:</b> Die Preise enthalten keine Reisekosten wie z.B. Aufwendungen für Hotel, Flug, Reisezeit und Spesen.</li> <li>• <b>Dauer:</b> Zusätzliche Arbeiten werden separat nach Aufwand berechnet</li> </ul>	Performance-Check CLV4xx/CLV6xx	1682028
Produkt-, System- und Softwaretraining		
<ul style="list-style-type: none"> <li>• <b>Leistungsumfang:</b> SICK bietet für zahlreiche Zielgruppen Trainings vom Basic- bis zum Expert-Level an, Trainingsformat und -ort können gemeinsam mit SICK abgestimmt werden</li> </ul>	Training CLV6er-Serie	1612231
Gewährleistungsverlängerung		
<ul style="list-style-type: none"> <li>• <b>Produktbereich:</b> Identifikationslösungen, Industrielle Bildverarbeitung, Distanzsensoren, Mess- und Detektionslösungen</li> <li>• <b>Leistungsumfang:</b> Die Leistungen entsprechen dem Umfang der gesetzlichen Herstellergewährleistung (Allgemeine Einkaufsbedingungen SICK)</li> <li>• <b>Dauer:</b> Fünf Jahre Gewährleistung ab Lieferdatum.</li> </ul>	Gewährleistungsverlängerung auf insgesamt fünf Jahre ab Lieferdatum	1680671
Inbetriebnahme		
<ul style="list-style-type: none"> <li>• <b>Produktbereich:</b> Stationäre Barcode-Scanner</li> <li>• <b>Leistungsumfang:</b> Überprüfen der Anbindung, Feinjustage, Optimierung der Parameter des SICK-Produkts sowie Tests, Einrichten der zuvor festgelegten Funktionen von Lesekonfiguration, Codekonfiguration, Datenverarbeitung und Netzwerk, Schnittstellen oder Ein- und Ausgänge</li> <li>• <b>Reisekosten:</b> Die Preise enthalten keine Reisekosten wie z.B. Aufwendungen für Hotel, Flug, Reisezeit und Spesen.</li> <li>• <b>Dauer:</b> Zusätzliche Arbeiten werden separat nach Aufwand berechnet</li> </ul>	Inbetriebnahme CLV61x ... CLV64x	1681925

## SICK AUF EINEN BLICK

SICK ist einer der führenden Hersteller von intelligenten Sensoren und Sensorlösungen für industrielle Anwendungen. Ein einzigartiges Produkt- und Dienstleistungsspektrum schafft die perfekte Basis für sicheres und effizientes Steuern von Prozessen, für den Schutz von Menschen vor Unfällen und für die Vermeidung von Umweltschäden.

Wir verfügen über umfassende Erfahrung in vielfältigen Branchen und kennen ihre Prozesse und Anforderungen. So können wir mit intelligenten Sensoren genau das liefern, was unsere Kunden brauchen. In Applikationszentren in Europa, Asien und Nordamerika werden Systemlösungen kundenspezifisch getestet und optimiert. Das alles macht uns zu einem zuverlässigen Lieferanten und Entwicklungspartner.

Umfassende Dienstleistungen runden unser Angebot ab: SICK LifeTime Services unterstützen während des gesamten Maschinenlebenszyklus und sorgen für Sicherheit und Produktivität.

**Das ist für uns „Sensor Intelligence.“**

## WELTWEIT IN IHRER NÄHE:

Ansprechpartner und weitere Standorte → [www.sick.com](http://www.sick.com)