



**WL27-3N1102S25**

Reflex Array

**FOTOPRZEKAŹNIKI MULTITASK**

**SICK**  
Sensor Intelligence.



### Informacje do zamówienia

Typ	Nr artykułu
WL27-3N1102S25	1072979

Więcej wersji urządzeń i akcesoriów → [www.sick.com/Reflex\\_Array](http://www.sick.com/Reflex_Array)

Rysunek może się różnić



### Szczegółowe dane techniczne

#### Cechy

<b>Zasada działania czujnika/ zasada detekcji</b>	Fotoprzekaźnik refleksyjny
<b>Wymiary (szer. x wys. x głęb.)</b>	24,6 mm x 80 mm x 54,2 mm
<b>Kształt korpusu (wyjście wiązki światła)</b>	Prostopadłościenny
<b>Minimalna wielkość obiektu</b>	12 mm, Niezależna od pozycji detekcja w obrębie pasma światła
<b>Maks. zasięg wykrywania</b>	0 m ... 4,5 m <sup>1)</sup> 0 m ... 2 m <sup>2)</sup>
<b>Zasięg wykrywania</b>	0 m ... 4,5 m <sup>1)</sup> 0 m ... 2 m <sup>2)</sup>
<b>Odległość między fotoprzekaźnikiem a odbłyśnikiem</b>	0,5 m ... 4,5 m <sup>1)</sup> 0,5 m ... 2 m <sup>2)</sup>
<b>Rodzaj światła</b>	Widzialne światło czerwone
<b>Nadajnik światła</b>	Nadajnik PinPoint
<b>Rodzaj ustawiania</b>	Pojedynczy przycisk Teach-in
<b>AutoAdapt</b>	✓
<b>Zastosowania specjalne</b>	Wykrywanie przezroczystych obiektów, Wykrywanie perforowanych obiektów, Wykrywanie nierównych i błyszczących obiektów, Wykrywanie obiektów o dużej tolerancji położenia

<sup>1)</sup> Odbłyśnik PL80A.

<sup>2)</sup> Odbłyśnik PL40A.

## Mechanika/elektryka

<b>Napięcie zasilające</b>	10 V DC ... 30 V DC <sup>1)</sup>
<b>Tętnienia resztkowe</b>	< 5 V <sub>ss</sub> <sup>2)</sup>
<b>Pobór prądu</b>	35 mA <sup>3)</sup>
<b>Wyjście przełączające</b>	NPN
<b>Funkcja wyjścia</b>	Komplementarne
<b>Tryb przełączania</b>	Załączany na jasno/ciemno
<b>Napięcie sygnału PNP wysoki/niski</b>	Ok. U <sub>V</sub> - 2,5 V / 0 V
<b>Prąd wyjściowy I<sub>maks.</sub></b>	≤ 100 mA
<b>Czas odpowiedzi</b>	≤ 2,5 ms <sup>4)</sup>
<b>Częstotliwość przełączania</b>	200 Hz <sup>5)</sup>
<b>Typ przyłącza</b>	Przewód, 4-żyłowy, 2 m <sup>6)</sup>
<b>Materiał przewodu</b>	PVC
<b>Układy zabezpieczające</b>	A <sup>7)</sup> B <sup>8)</sup> C <sup>9)</sup>
<b>Klasa ochrony</b>	II <sup>10)</sup>
<b>Masa</b>	130 g
<b>Materiał obudowy</b>	Tworzywo sztuczne, ABS
<b>Materiał układu optycznego</b>	Tworzywo sztuczne, PMMA
<b>Stopień ochrony</b>	IP67
<b>Wykonanie specjalne</b>	Pasmo światłne
<b>Temperatura otoczenia podczas pracy</b>	-30 °C ... +60 °C <sup>11)</sup>
<b>Temperatura otoczenia – przechowywanie</b>	-40 °C ... +75 °C
<b>Nr pliku UL</b>	NRKH.E181493 & NRKH7.E181493

<sup>1)</sup> Wartości graniczne podczas pracy w sieci zabezpieczonej przed zwarciami maks. 8 A.

<sup>2)</sup> Nie może być wyższa ani niższa od podanych tolerancji U<sub>V</sub>.

<sup>3)</sup> Bez obciążenia.

<sup>4)</sup> Czas biegu sygnału przy obciążeniu rezystancyjnym.

<sup>5)</sup> Przy relacji światło/ciemność 1:1.

<sup>6)</sup> Nie zginać przewodu w temperaturze poniżej 0 °C.

<sup>7)</sup> A = przyłącza U<sub>V</sub> z zabezpieczeniem przed zmianą biegunowości.

<sup>8)</sup> B = zabezpieczenie wejścia i wyjścia przed zamianą biegunów.

<sup>9)</sup> C = tłumienie impulsów zakłócających.

<sup>10)</sup> Napięcie znamionowe: 50 V DC.

<sup>11)</sup> Unikanie kondensacji na szybie przedniej czujnika i na odbłyśniku.

## Charakterystyka bezpieczeństwa technicznego

<b>MTTF<sub>D</sub></b>	976 lat(a)
<b>DC<sub>avg</sub></b>	0%

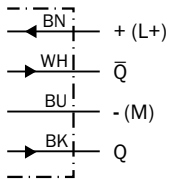
## Klasyfikacje

<b>ECl@ss 5.0</b>	27270902
<b>ECl@ss 5.1.4</b>	27270902
<b>ECl@ss 6.0</b>	27270902

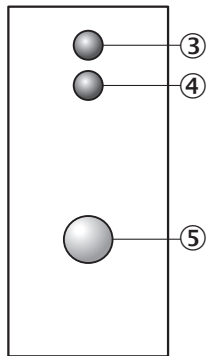
<b>ECl@ss 6.2</b>	27270902
<b>ECl@ss 7.0</b>	27270902
<b>ECl@ss 8.0</b>	27270902
<b>ECl@ss 8.1</b>	27270902
<b>ECl@ss 9.0</b>	27270902
<b>ECl@ss 10.0</b>	27270902
<b>ECl@ss 11.0</b>	27270902
<b>ETIM 5.0</b>	EC002717
<b>ETIM 6.0</b>	EC002717
<b>ETIM 7.0</b>	EC002717
<b>UNSPSC 16.0901</b>	39121528

### Schemat elektryczny

Cd-094



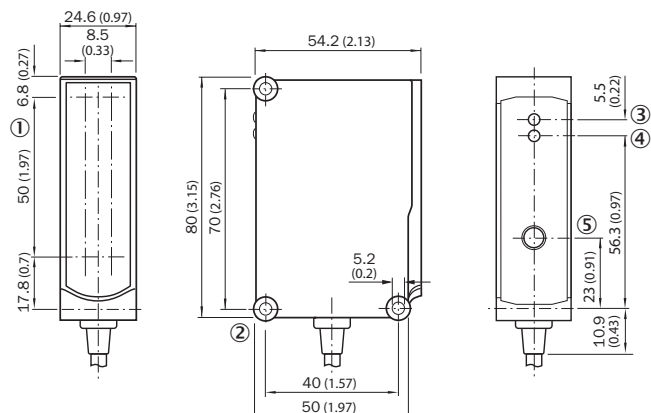
### Możliwości ustawiania



- ③ Zielona dioda LED: napięcie zasilające aktywne
- ④ Żółta dioda LED: status odbioru światła
- ⑤ Regulacja czułości: przyciskiem Teach-in

**Rysunek wymiarowy** (Wymiary w mm)




WL27-3P1102S16, WL27-3P3402S13, WL27-3P3402S15



- ① Otwór wylotowy pasma świetlnego
- ② Przelotowy otwór wiercony  $\varnothing$  5,2 mm
- ③ Zielona dioda LED: napięcie zasilające aktywne
- ④ Żółta dioda LED: status odbioru światła
- ⑤ Regulacja czułości: przyciskiem Teach-in

**Zalecane akcesoria**

 Więcej wersji urządzeń i akcesoriów → [www.sick.com/Reflex\\_Array](http://www.sick.com/Reflex_Array)

	Krótki opis	Typ	Nr artykułu
<b>Uchwyty montażowe i płytki mocujące</b>			
	Uniwersalny kątownik mocujący do odbłyśników, Stal, ocynkowana	BEF-WN-REFX	2064574
<b>Odbłyśniki</b>			
	Prostokątny, przykręcany, 84 mm x 84 mm, PMMA/ABS, przykręcany, mocowanie przy użyciu 2 otworów	PL80A	1003865
<b>Złącza wtykowe i przewody</b>			
	Głowica A: Wtyk, M12, 4 piny, prosty Głowica B: - Przewód: nieekranowany	STE-1204-G	6009932

## SICK W SKRÓCIE

Firma SICK należy do czołowych producentów inteligentnych czujników i rozwiązań wykorzystujących czujniki do zastosowań przemysłowych. Wyjątkowa gama produktów i usług stwarza idealną podstawę dla bezpiecznego i wydajnego sterowania procesami, ochrony ludzi przed wypadkami i unikania zanieczyszczenia środowiska.

Mamy szerokie doświadczenie w różnych branżach i znamy występujące w nich procesy oraz wymagania. Nasze inteligentne czujniki zapewniają klientom dokładnie to, czego im potrzeba. W centrach aplikacji w Europie, Azji i Ameryce Północnej rozwiązania systemowe są testowane i optymalizowane pod kątem potrzeb konkretnych klientów. Wszystko to sprawia, że jesteśmy niezawodnym dostawcą i partnerem w zakresie rozwoju.

Naszą ofertę dopełniają kompleksowe usługi: rozwiązania SICK LifeTime Services wspierają klientów w trakcie całego cyklu użytkowania maszyny i dbają o bezpieczeństwo i produktywność.

**Właśnie tak rozumiemy hasło „Sensor Intelligence”.**

## BLISKO KLIENTA NA CAŁYM ŚWIECIE:

Osoby kontaktowe i pozostałe lokalizacje → [www.sick.com](http://www.sick.com)