



# WL27-3N1102S25

Reflex Array

МНОГОФУНКЦИОНАЛЬНЫЕ ФОТОЭЛЕКТРИЧЕСКИЕ ДАТЧИКИ

**SICK**  
Sensor Intelligence.



### Информация для заказа

Тип	Артикул
WL27-3N1102S25	1072979

Другие варианты исполнения устройства и аксессуары → [www.sick.com/Reflex\\_Array](http://www.sick.com/Reflex_Array)

Изображения могут отличаться от оригинала



### Подробные технические данные

#### Характеристики

<b>Принцип датчика/ обнаружения</b>	Датчик с отражением от рефлектора
<b>Размеры (Ш x В x Г)</b>	24,6 mm x 80 mm x 54,2 mm
<b>Форма корпуса (выход света)</b>	Прямоугольный
<b>Минимальный размер объекта</b>	12 mm, независимое от расположения обнаружение внутри световой полосы
<b>Дистанция работы, макс.</b>	0 m ... 4,5 m <sup>1)</sup> 0 m ... 2 m <sup>2)</sup>
<b>Расстояние срабатывания</b>	0 m ... 4,5 m <sup>1)</sup> 0 m ... 2 m <sup>2)</sup>
<b>Расстояние от датчика до отражателя</b>	0,5 m ... 4,5 m <sup>1)</sup> 0,5 m ... 2 m <sup>2)</sup>
<b>Вид излучения</b>	Видимый красный свет
<b>ИСТОЧНИК ИЗЛУЧЕНИЯ</b>	Светодиод PinPoint
<b>Настройка</b>	Кнопка настройки
<b>AutoAdapt</b>	✓
<b>Специальные случаи применения</b>	Обнаружение прозрачных объектов, Обнаружение перфорированных объектов, Обнаружение объектов с неровной и блестящей поверхностью, Обнаружение объектов с допусками на положение

<sup>1)</sup> Отражатель PL80A.

<sup>2)</sup> Отражатель PL40A.

## Механика/электроника

<b>Напряжение питания</b>	10 V DC ... 30 V DC <sup>1)</sup>
<b>Остаточная пульсация</b>	< 5 V <sub>ss</sub> <sup>2)</sup>
<b>Потребление тока</b>	35 mA <sup>3)</sup>
<b>Переключающий выход</b>	NPN
<b>Функция выходного сигнала</b>	Комплементарный
<b>Тип переключения</b>	СВЕТЛО/ТЕМНО
<b>Сигнальное напряжение PNP HIGH/LOW</b>	Ок. U <sub>V</sub> – 2,5 В/0 В
<b>Выходной ток I<sub>макс.</sub></b>	≤ 100 mA
<b>Оценка</b>	≤ 2,5 ms <sup>4)</sup>
<b>Частота переключения</b>	200 Hz <sup>5)</sup>
<b>Вид подключения</b>	Кабель, 4-жильный, 2 м <sup>6)</sup>
<b>Материал кабеля</b>	PVC
<b>Схемы защиты</b>	A <sup>7)</sup> B <sup>8)</sup> C <sup>9)</sup>
<b>Класс защиты</b>	II <sup>10)</sup>
<b>Вес</b>	130 g
<b>Материал корпуса</b>	Пластик, ABS
<b>Материал, оптика</b>	Пластик, PMMA
<b>Тип защиты</b>	IP67
<b>Специальное исполнение</b>	Световая полоса
<b>Диапазон температур при работе</b>	-30 °C ... +60 °C <sup>11)</sup>
<b>Диапазон температур при хранении</b>	-40 °C ... +75 °C
<b>№ файла UL</b>	NRKH.E181493 & NRKH7.E181493

<sup>1)</sup> Предельные значения при работе в защищенной от короткого замыкания сети макс. 8 А.

<sup>2)</sup> Не допускается превышение или занижение допуска U<sub>V</sub>.

<sup>3)</sup> Без нагрузки.

<sup>4)</sup> Продолжительность сигнала при омической нагрузке.

<sup>5)</sup> При соотношении светло/темно 1:1.

<sup>6)</sup> Запрещается деформировать кабель ниже 0 °C.

<sup>7)</sup> А = подключения U<sub>V</sub> с защитой от переплюсовки.

<sup>8)</sup> В = входы и выходы с защитой от инверсии полярности.

<sup>9)</sup> С = подавление импульсных помех.

<sup>10)</sup> Расчетное напряжение: 50 В пост. тока.

<sup>11)</sup> Избегать конденсации на лицевой панели датчика и на отражателе.

## Параметры техники безопасности

<b>MTTF<sub>D</sub></b>	976 лет
<b>DC<sub>avg</sub></b>	0%

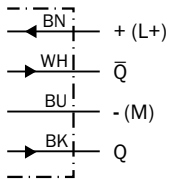
## Классификации

<b>ECl@ss 5.0</b>	27270902
<b>ECl@ss 5.1.4</b>	27270902
<b>ECl@ss 6.0</b>	27270902

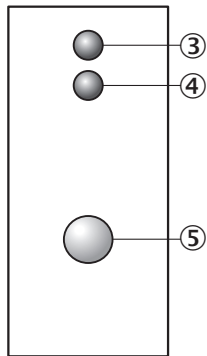
<b>ECl@ss 6.2</b>	27270902
<b>ECl@ss 7.0</b>	27270902
<b>ECl@ss 8.0</b>	27270902
<b>ECl@ss 8.1</b>	27270902
<b>ECl@ss 9.0</b>	27270902
<b>ECl@ss 10.0</b>	27270902
<b>ECl@ss 11.0</b>	27270902
<b>ETIM 5.0</b>	EC002717
<b>ETIM 6.0</b>	EC002717
<b>ETIM 7.0</b>	EC002717
<b>UNSPSC 16.0901</b>	39121528

### Схема соединений

Cd-094



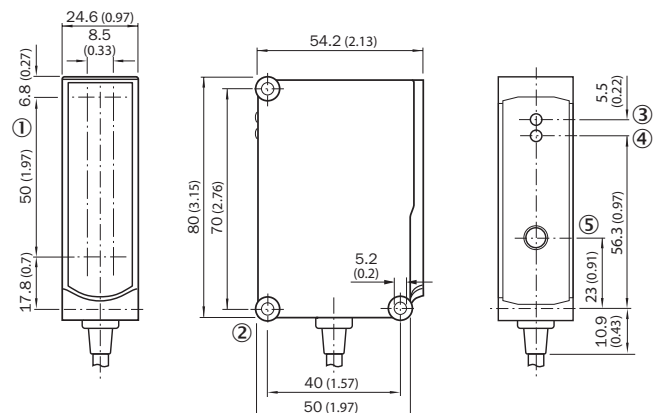
### Варианты настройки



- ③ СД-индикатор зеленый: напряжение питания включено
- ④ СД-индикатор желтый: состояние приема света
- ⑤ Регулировка чувствительности: кнопкой простой настройки

**Габаритный чертеж** (Размеры, мм)




WL27-3P1102S16, WL27-3P3402S13, WL27-3P3402S15



- ① Выпускное отверстие световой полосы
- ② Сквозное отверстие  $\varnothing$  5,2 мм
- ③ СД-индикатор зеленый: напряжение питания включено
- ④ СД-индикатор желтый: состояние приема света
- ⑤ Регулировка чувствительности: кнопкой простой настройки

**Рекомендуемые аксессуары**

 Другие варианты исполнения устройства и аксессуары → [www.sick.com/Reflex\\_Array](http://www.sick.com/Reflex_Array)

	Краткое описание	Тип	Артикул
<b>Крепежные уголки и пластины</b>			
	Универсальный крепежный уголок для отражателей. Оцинкованная сталь	BEF-WN-REFX	2064574
<b>Отражатели</b>			
	Прямоугольный, привинчиваемый, 84 mm x 84 mm, PMMA/ABS, привинчиваемый, 2 крепежных отверстия	PL80A	1003865
<b>Разъемы и кабели</b>			
	Головка А: Разъем, М12, 4-контактный, прямой Головка В: - Кабель: без экрана	STE-1204-G	6009932

## ОБЗОР КОМПАНИИ SICK

Компания SICK – ведущий производитель интеллектуальных датчиков и комплексных решений для промышленного применения. Уникальный спектр продукции и услуг формирует идеальную основу для надежного и эффективного управления процессами, защиты людей от несчастных случаев и предотвращения нанесения вреда окружающей среде.

Мы обладаем солидным опытом в самых разных отраслях и знаем все о ваших технологических процессах и требованиях. Поэтому, благодаря интеллектуальным датчикам, мы в состоянии предоставить именно то, что нужно нашим клиентам. В центрах прикладного применения в Европе, Азии и Северной Америке системные решения тестируются и оптимизируются под нужды заказчика. Все это делает нас надежным поставщиком и партнером по разработке.

Всеобъемлющий перечень услуг придает завершенность нашему ассортименту: SICK LifeTime Services оказывает поддержку на протяжении всего жизненного цикла оборудования и гарантирует безопасность и производительность.

**Вот что для нас значит термин «Sensor Intelligence».**

## РЯДОМ С ВАМИ В ЛЮБОЙ ТОЧКЕ МИРА:

Контактные лица и представительства → [www.sick.com](http://www.sick.com)