



WL27-3N1102S25

Reflex Array

MULTITASK-LICHTSCHRANKEN

SICK
Sensor Intelligence.



Abbildung kann abweichen



Bestellinformationen

Typ	Artikelnr.
WL27-3N1102S25	1072979

Weitere Geräteausführungen und Zubehör → www.sick.com/Reflex_Array

Technische Daten im Detail

Merkmale

Sensor-/ Detektionsprinzip	Reflexions-Lichtschränke
Abmessungen (B x H x T)	24,6 mm x 80 mm x 54,2 mm
Gehäuseform (Lichtaustritt)	Quaderförmig
Minimale Objektgröße	12 mm, ortsunabhängige Detektion innerhalb des Lichtbandes
Schaltabstand max.	0 m ... 4,5 m ¹⁾ 0 m ... 2 m ²⁾
Schaltabstand	0 m ... 4,5 m ¹⁾ 0 m ... 2 m ²⁾
Abstand Sensor zu Reflektor	0,5 m ... 4,5 m ¹⁾ 0,5 m ... 2 m ²⁾
Lichtart	Sichtbares Rotlicht
Lichtsender	PinPoint-LED
Einstellung	Einfach-Teach-in-Taste
AutoAdapt	✓
Spezielle Anwendungen	Erkennung transparenter Objekte, Erkennung perforierter Objekte, Erkennung unebener, glänzender Objekte, Erkennung lagetoleranter Objekte

¹⁾ Reflektor PL80A.

²⁾ Reflektor PL40A.

Mechanik/Elektrik

Versorgungsspannung	10 V DC ... 30 V DC ¹⁾
Restwelligkeit	< 5 V _{ss} ²⁾
Stromaufnahme	35 mA ³⁾
Schaltausgang	NPN
Schaltfunktion	Antivalent
Schaltart	Hell-/dunkelschaltend
Signalspannung PNP HIGH/LOW	Ca. U _V - 2,5 V / 0 V
Ausgangsstrom I_{max.}	≤ 100 mA
Ansprechzeit	≤ 2,5 ms ⁴⁾
Schaltfrequenz	200 Hz ⁵⁾
Anschlussart	Leitung, 4-adrig, 2 m ⁶⁾
Leitungsmaterial	PVC
Schutzschaltungen	A ⁷⁾ B ⁸⁾ C ⁹⁾
Schutzklasse	II ¹⁰⁾
Gewicht	130 g
Gehäusematerial	Kunststoff, ABS
Werkstoff, Optik	Kunststoff, PMMA
Schutzart	IP67
Spezielle Ausführung	Lichtband
Umgebungstemperatur Betrieb	-30 °C ... +60 °C ¹¹⁾
Umgebungstemperatur Lager	-40 °C ... +75 °C
UL-File-Nr.	NRKH.E181493 & NRKH7.E181493

¹⁾ Grenzwerte bei Betrieb in kurzschlussgeschütztem Netz max. 8 A.

²⁾ Darf U_V-Toleranzen nicht über- oder unterschreiten.

³⁾ Ohne Last.

⁴⁾ Signallaufzeit bei ohmscher Last.

⁵⁾ Bei Hell-Dunkel-Verhältnis 1:1.

⁶⁾ Unter 0 °C Leitung nicht verformen.

⁷⁾ A = U_V-Anschlüsse verpolsicher.

⁸⁾ B = Ein- und Ausgänge verpolsicher.

⁹⁾ C = Störpulsunterdrückung.

¹⁰⁾ Bemessungsspannung: 50 V DC.

¹¹⁾ Kondensation auf der Frontscheibe des Sensors und auf dem Reflektor vermeiden.

Sicherheitstechnische Kenngrößen

MTTF_D	976 Jahre
DC_{avg}	0%

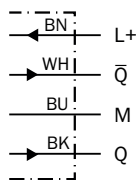
Klassifikationen

ECl@ss 5.0	27270902
ECl@ss 5.1.4	27270902
ECl@ss 6.0	27270902

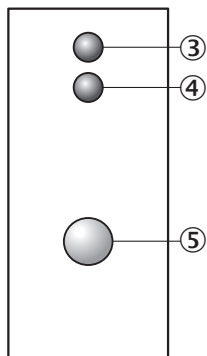
ECl@ss 6.2	27270902
ECl@ss 7.0	27270902
ECl@ss 8.0	27270902
ECl@ss 8.1	27270902
ECl@ss 9.0	27270902
ECl@ss 10.0	27270902
ECl@ss 11.0	27270902
ETIM 5.0	EC002717
ETIM 6.0	EC002717
ETIM 7.0	EC002717
UNSPSC 16.0901	39121528

Anschlussschema

Cd-094



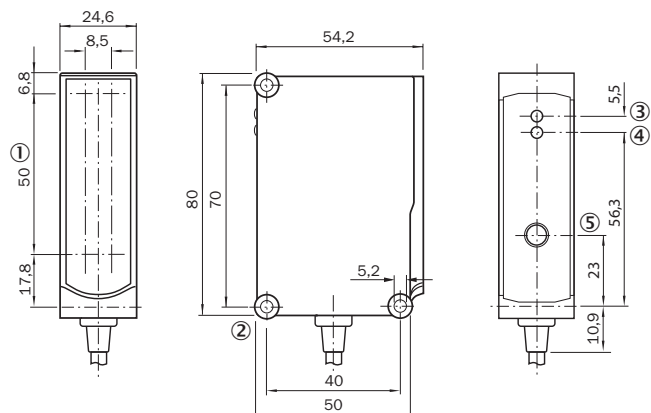
Einstellmöglichkeiten



- ③ Anzeige-LED grün: Versorgungsspannung aktiv
- ④ Anzeige-LED gelb: Status Lichtempfang
- ⑤ Empfindlichkeitseinsteller: Einfach-Teach-in-Taste

Maßzeichnung (Maße in mm)




WL27-3P1102S16, WL27-3P3402S13, WL27-3P3402S15



- ① Lichtbandaustrittsöffnung
- ② Durchgangsbohrung \varnothing 5,2 mm
- ③ Anzeige-LED grün: Versorgungsspannung aktiv
- ④ Anzeige-LED gelb: Status Lichtempfang
- ⑤ Empfindlichkeitseinsteller: Einfach-Teach-in-Taste

Empfohlenes Zubehör

Weitere Geräteausführungen und Zubehör → www.sick.com/Reflex_Array

	Kurzbeschreibung	Typ	Artikelnr.
Befestigungswinkel und -platten			
	Universal-Befestigungswinkel für Reflektoren, Stahl, verzinkt	BEF-WN-REFX	2064574
Reflektoren			
	Rechteckig, anschraubbar, 84 mm x 84 mm, PMMA/ABS, anschraubbar, 2 Loch Befestigung	PL80A	1003865
Steckverbinder und Leitungen			
	Kopf A: Stecker, M12, 4-polig, gerade Kopf B: - Leitung: ungeschirmt	STE-1204-G	6009932

SICK AUF EINEN BLICK

SICK ist einer der führenden Hersteller von intelligenten Sensoren und Sensorlösungen für industrielle Anwendungen. Ein einzigartiges Produkt- und Dienstleistungsspektrum schafft die perfekte Basis für sicheres und effizientes Steuern von Prozessen, für den Schutz von Menschen vor Unfällen und für die Vermeidung von Umweltschäden.

Wir verfügen über umfassende Erfahrung in vielfältigen Branchen und kennen ihre Prozesse und Anforderungen. So können wir mit intelligenten Sensoren genau das liefern, was unsere Kunden brauchen. In Applikationszentren in Europa, Asien und Nordamerika werden Systemlösungen kundenspezifisch getestet und optimiert. Das alles macht uns zu einem zuverlässigen Lieferanten und Entwicklungspartner.

Umfassende Dienstleistungen runden unser Angebot ab: SICK LifeTime Services unterstützen während des gesamten Maschinenlebenszyklus und sorgen für Sicherheit und Produktivität.

Das ist für uns „Sensor Intelligence.“

WELTWEIT IN IHRER NÄHE:

Ansprechpartner und weitere Standorte → www.sick.com