

# VFS60A-THPZO-S02

VFS60

**SYSTEMY SPRZĘŻENIA ZWROTNEGO SILNIKA: OBROTOWE, INKREMENTAL-  
NE**

**SICK**  
Sensor Intelligence.

Rysunek może się różnić

## Informacje do zamówienia

Typ	Nr artykułu
VFS60A-THPZO-S02	1038080

Więcej wersji urządzeń i akcesoriów → [www.sick.com/VFS60](http://www.sick.com/VFS60)

## Szczegółowe dane techniczne

## Cechy

<b>Produkt specjalny</b>	✓
<b>Cecha wyróżniająca</b>	Wspornik antyrotacyjny dostosowany do potrzeb klienta
<b>Standardowe urządzenie referencyjne</b>	VFS60A-THPK01024, 1036749

## Wydajność

<b>Liczba kresk na obrót</b>	1.024 <sup>1)</sup>
<b>Sygnal odniesienia, liczba</b>	1
<b>Sygnal odniesienia, pozycja</b>	90° elektryczny, powiązany logicznie z A i B
<b>Odchyłka kroku pomiarowego</b>	± 0,01°

<sup>1)</sup> Fabrycznie ustawiona na 1024, sygnał wyjściowy TTL.

## Interfejsy

<b>Interfejs komunikacyjny</b>	Przyrostowy
<b>Czas inicjalizacji</b>	30 ms

## Dane elektryczne

<b>Typ przyłącza</b>	Przewód, 8 żył, promieniowe, 1,5 m <sup>1)</sup>
<b>Napięcie zasilające</b>	4,5 V ... 32 V
<b>Pobór prądu</b>	60 mA <sup>2)</sup>
<b>Maksymalna częstotliwość wyjściowa</b>	≤ 820 kHz
<b>Maksymalny prąd obciążenia</b>	≤ 30 mA

<sup>1)</sup> Uniwersalne przyłącze przewodu jest tak umiejscowione, aby możliwe było jego poprowadzenie bez zagięć w kierunku kątowym lub osiowym.<sup>2)</sup> Bez obciążenia.

## Dane mechaniczne

<b>Wykonanie wałka</b>	Otwór przelotowy
<b>Średnica wałka lub otworu</b>	15 mm
<b>Materiał, wał</b>	Metal
<b>Rodzaj kołnierza/wspornik antyrotacyjny</b>	Standard
<b>Wymiary</b>	Patrz rysunek wymiarowy
<b>Masa</b>	0,2 kg

<sup>1)</sup> Przy projektowaniu zakresu temperatur roboczych należy wziąć pod uwagę nagrzewanie własne na poziomie 3,3 K na 1000 min<sup>-1</sup>.

<b>Moment bezwładności wirnika</b>	40 gcm <sup>2</sup>
<b>Prędkość obrotowa pracy</b>	9.000 min <sup>-1</sup> <sup>1)</sup>
<b>Przyspieszenie kątowe</b>	≤ 500.000 rad/s <sup>2</sup>
<b>Moment obrotowy roboczy</b>	0,6 Ncm (+20 °C)
<b>Moment rozruchowy</b>	0,8 Ncm (+20 °C)
<b>Dopuszczalny przesuw wałka elementu napędowego, statyczny</b>	± 0,3 mm promieniowe ± 0,5 mm osiowe
<b>Dopuszczalny przesuw wałka elementu napędowego, dynamiczny</b>	± 0,1 mm promieniowe ± 0,01 mm osiowe
<b>Trwałość użytkowa łożysk kulkowych</b>	3,0 x 10 <sup>9</sup> obrotów

<sup>1)</sup> Przy projektowaniu zakresu temperatur roboczych należy wziąć pod uwagę nagrzewanie własne na poziomie 3,3 K na 1000 min<sup>-1</sup>.

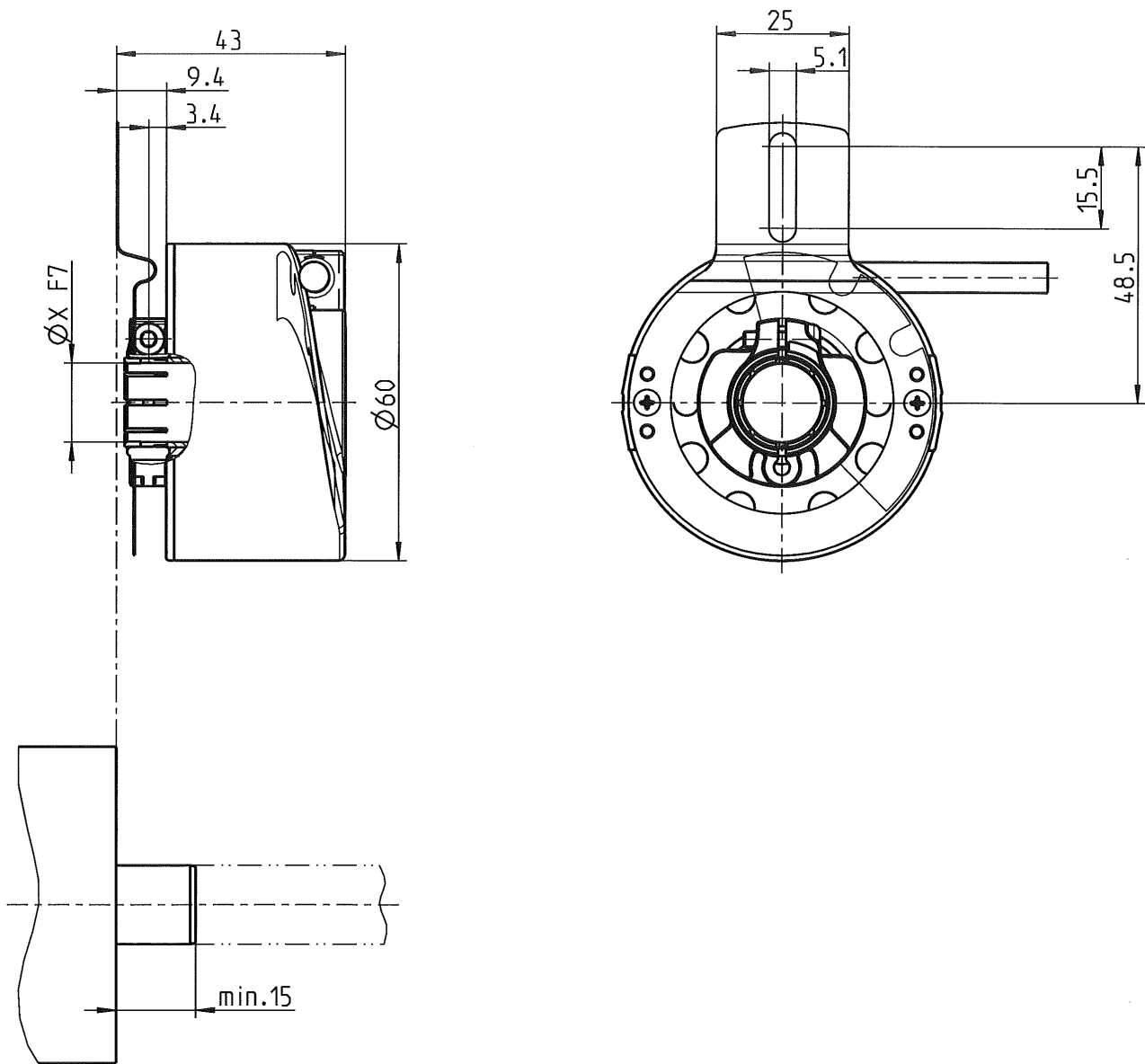
### Dane dotyczące otoczenia

<b>Zakres temperatury roboczej</b>	-30 °C ... +100 °C
<b>Zakres temperatur przechowywania</b>	-40 °C ... +100 °C, bez opakowania
<b>Względna wilgotność powietrza/kondensacja wilgoci</b>	90 %, Niedopuszczalna kondensacja wilgoci na tarczy kodowej i optyce
<b>Odporność na wstrząsy</b>	70 g, 6 ms (wg EN 60068-2-27)
<b>Zakres częstotliwości odporności na drgania</b>	30 g, 10 Hz ... 2.000 Hz (wg EN 60068-2-6)
<b>EMC</b>	Wg EN 61000-6-2 i EN 61000-6-4
<b>Stopień ochrony</b>	IP65, po stronie wałka (wg IEC 60529) IP65, od strony obudowy, wyprowadzenie przewodu (wg IEC 60529)

### Klasyfikacje


<b>ECI@ss 5.0</b>	27270501
<b>ECI@ss 5.1.4</b>	27270501
<b>ECI@ss 6.0</b>	27270590
<b>ECI@ss 6.2</b>	27270590
<b>ECI@ss 7.0</b>	27270501
<b>ECI@ss 8.0</b>	27270501
<b>ECI@ss 8.1</b>	27270501
<b>ECI@ss 9.0</b>	27270501
<b>ECI@ss 10.0</b>	27273805
<b>ECI@ss 11.0</b>	27273901
<b>ETIM 5.0</b>	EC001486
<b>ETIM 6.0</b>	EC001486
<b>ETIM 7.0</b>	EC001486
<b>UNSPSC 16.0901</b>	41112113


Rysunek wymiarowy (Wymiary w mm)



### Zalecane akcesoria

Więcej wersji urządzeń i akcesoriów → [www.sick.com/VFS60](http://www.sick.com/VFS60)

	Krótki opis	Typ	Nr artykułu
Kołnierze			
	Wspornik antyrotacyjny jednostronny, otwory podłużne, promień rozstawu otworów 33 mm–48,5 mm, szerokość otworów 5,1 mm	BEF-DS01DFS/VFS	2047428

	Krótki opis	Typ	Nr artykułu
	Wspornik antyrotacyjny jednostronny, otwory podłużne, promień rozstawu otworów 32,25 mm-141,75 mm, szerokość otworów 5,1 mm	BEF-DS02DFS/VFS	2047430
	Wspornik antyrotacyjny jednostronny, otwory podłużne, promień rozstawu otworów 33 mm-211,9 mm, szerokość otworów 5,1 mm	BEF-DS03DFS/VFS	2047431
<b>Narzędzia do programowania i konfiguracji</b>			
	Narzędzie do programowania sVip® LAN do wszystkich systemów sprzężenia zwrotnego	PGT-11-S LAN	1057324
<b>Złącza wtykowe i przewody</b>			
	Głowica A: Gniazdo, M23, 9 pinów, prosty Przewód: HIPERFACE®, SSI, Przyrostowy, ekranowany	DOS-2309-G	6028533
	Głowica A: Gniazdo, M23, 12 pinów, prosty Głowica B: - Przewód: HIPERFACE®, SSI, Przyrostowy, ekranowany	DOS-2312-G	6027538
	Głowica A: Gniazdo, M23, 12 pinów, kątowy Głowica B: - Przewód: HIPERFACE®, SSI, Przyrostowy, ekranowany	DOS-2312-W01	2072580
	Głowica A: Wtyk, M23, 12 pinów, prosty Głowica B: - Przewód: HIPERFACE®, SSI, Przyrostowy, RS-422, ekranowany	STE-2312-G	6027537
	Głowica A: Przewód Głowica B: koniec przewodu niezakończony wtykiem Przewód: SSI, Przyrostowy, HIPERFACE®, PUR, bezhalogenowy, ekranowany	LTG-2308-MWENC	6027529
	Głowica A: Przewód Głowica B: koniec przewodu niezakończony wtykiem Przewód: SSI, Przyrostowy, PUR, ekranowany	LTG-2411-MW	6027530
	Głowica A: Przewód Głowica B: koniec przewodu niezakończony wtykiem Przewód: SSI, Przyrostowy, PUR, bezhalogenowy, ekranowany	LTG-2512-MW	6027531
	Głowica A: Przewód Głowica B: koniec przewodu niezakończony wtykiem Przewód: SSI, TTL, HTL, Przyrostowy, PUR, bezhalogenowy, ekranowany	LTG-2612-MW	6028516
	Głowica A: Gniazdo, JST, 8 pinów, prosty Głowica B: koniec przewodu niezakończony wtykiem Przewód: Przyrostowy, PUR, bezhalogenowy, ekranowany, 3 m	DOL-0J08-G03MAA3	2046875
	Głowica A: Gniazdo, JST, 8 pinów, prosty Głowica B: koniec przewodu niezakończony wtykiem Przewód: Przyrostowy, SSI, PUR, bezhalogenowy, ekranowany, 5 m	DOL-0J08-G05MAA3	2046876
	Głowica A: Gniazdo, JST, 8 pinów, prosty Głowica B: koniec przewodu niezakończony wtykiem Przewód: Przyrostowy, SSI, PUR, bezhalogenowy, ekranowany, 0,5 m	DOL-0J08-G0M5AA3	2046873
	Głowica A: Gniazdo, JST, 8 pinów, prosty Głowica B: koniec przewodu niezakończony wtykiem Przewód: Przyrostowy, SSI, PUR, bezhalogenowy, ekranowany, 10 m	DOL-0J08-G10MAA3	2046877
	Głowica A: Gniazdo, JST, 8 pinów, prosty Głowica B: koniec przewodu niezakończony wtykiem Przewód: Przyrostowy, PUR, bezhalogenowy, ekranowany, 1,5 m	DOL-0J08-G1M5AA3	2046874
	Głowica A: Gniazdo, M23, 12 pinów, prosty Głowica B: koniec przewodu niezakończony wtykiem Przewód: Przyrostowy, PUR, ekranowany, 2 m	DOL-2312-G02MLA3	2030682

	Krótki opis	Typ	Nr artykułu
	Głowica A: Gniazdo, M23, 12 pinów, prosty Głowica B: koniec przewodu niezakończony wtykiem Przewód: Przyrostowy, PUR, bezhalogenowy, ekranowany, 3 m	DOL-2312-G03MMA3	2029213
	Głowica A: Gniazdo, M23, 12 pinów, prosty Głowica B: koniec przewodu niezakończony wtykiem Przewód: Przyrostowy, PUR, bezhalogenowy, ekranowany, 5 m	DOL-2312-G05MMA3	2029214
	Głowica A: Gniazdo, M23, 12 pinów, prosty Głowica B: koniec przewodu niezakończony wtykiem Przewód: Przyrostowy, PUR, ekranowany, 7 m	DOL-2312-G07MLA3	2030685
	Głowica A: Gniazdo, M23, 12 pinów, prosty Głowica B: koniec przewodu niezakończony wtykiem Przewód: Przyrostowy, PUR, ekranowany, 10 m	DOL-2312-G10MLA3	2030688
	Głowica A: Gniazdo, M23, 12 pinów, prosty Głowica B: koniec przewodu niezakończony wtykiem Przewód: Przyrostowy, PUR, bezhalogenowy, ekranowany, 10 m	DOL-2312-G10MMA3	2029215
	Głowica A: Gniazdo, M23, 12 pinów, prosty Głowica B: koniec przewodu niezakończony wtykiem Przewód: Przyrostowy, PUR, ekranowany, 15 m	DOL-2312-G15MLA3	2030692
	Głowica A: Gniazdo, M23, 12 pinów, prosty Głowica B: koniec przewodu niezakończony wtykiem Przewód: Przyrostowy, PUR, bezhalogenowy, ekranowany, 1,5 m	DOL-2312-G1M5MA3	2029212
	Głowica A: Gniazdo, M23, 12 pinów, prosty Głowica B: koniec przewodu niezakończony wtykiem Przewód: Przyrostowy, PUR, ekranowany, 20 m	DOL-2312-G20MLA3	2030695
	Głowica A: Gniazdo, M23, 12 pinów, prosty Głowica B: koniec przewodu niezakończony wtykiem Przewód: Przyrostowy, PUR, bezhalogenowy, ekranowany, 20 m	DOL-2312-G20MMA3	2029216
	Głowica A: Gniazdo, M23, 12 pinów, prosty Głowica B: koniec przewodu niezakończony wtykiem Przewód: Przyrostowy, PUR, ekranowany, 25 m	DOL-2312-G25MLA3	2030699
	Głowica A: Gniazdo, M23, 12 pinów, prosty Głowica B: koniec przewodu niezakończony wtykiem Przewód: Przyrostowy, PUR, ekranowany, 30 m	DOL-2312-G30MLA3	2030702
	Głowica A: Gniazdo, M23, 12 pinów, prosty Głowica B: koniec przewodu niezakończony wtykiem Przewód: Przyrostowy, PUR, bezhalogenowy, ekranowany, 30 m	DOL-2312-G30MMA3	2029217
	Głowica A: Wtyk, M12, 5 pinów, kątowy, kodowanie B Głowica B: koniec przewodu niezakończony wtykiem Przewód: PROFIBUS DP, skręcany parami, PUR, bezhalogenowy, ekranowany, 5 m	STL-1205-W05MQ	6041426
	Głowica A: Wtyk, M12, 5 pinów, kątowy, kodowanie B Głowica B: koniec przewodu niezakończony wtykiem Przewód: PROFIBUS DP, skręcany parami, PUR, bezhalogenowy, ekranowany, 10 m	STL-1205-W10MQ	6041427
	Głowica A: Gniazdo, JST, 8 pinów, prosty Głowica B: Wtyk, M23, 17 pinów, prosty Przewód: Przyrostowy, nieekranowany, 1 m	DSL-2317-G01MJB7	2071332
	Głowica A: Gniazdo, Skrzynka z zaciskami, 8 pinów, prosty Głowica B: Wtyk, M23, 17 pinów, prosty Przewód: Przyrostowy, nieekranowany, 1 m	DSL-2317-G01MJC7	2071331
	Głowica A: Gniazdo, JST, 8 pinów, prosty Głowica B: Wtyk, M23, 12 pinów, prosty Przewód: Przyrostowy, PUR, bezhalogenowy, ekranowany, 1 m	STL-2312-G01MAA3	2061622
	Głowica A: Gniazdo, JST, 8 pinów, prosty Głowica B: Wtyk, M23, 12 pinów, prosty Przewód: Przyrostowy, PUR, bezhalogenowy, ekranowany, 2 m	STL-2312-G02MAA3	2061504

	Krótki opis	Typ	Nr artykułu
	Głowica A: Gniazdo, JST, 8 pinów, prosty Głowica B: Wtyk, M23, 12 pinów, prosty Przewód: Przyrostowy, PUR, bezhalogenowy, ekranowany, 0,35 m	STL-2312-GM35AA3	2061621

## SICK W SKRÓCIE

Firma SICK należy do czołowych producentów inteligentnych czujników i rozwiązań wykorzystujących czujniki do zastosowań przemysłowych. Wyjątkowa gama produktów i usług stwarza idealną podstawę dla bezpiecznego i wydajnego sterowania procesami, ochrony ludzi przed wypadkami i unikania zanieczyszczenia środowiska.

Mamy szerokie doświadczenie w różnych branżach i znamy występujące w nich procesy oraz wymagania. Nasze inteligentne czujniki zapewniają klientom dokładnie to, czego im potrzeba. W centrach aplikacji w Europie, Azji i Ameryce Północnej rozwiązania systemowe są testowane i optymalizowane pod kątem potrzeb konkretnych klientów. Wszystko to sprawia, że jesteśmy niezawodnym dostawcą i partnerem w zakresie rozwoju.

Naszą ofertę dopełniają kompleksowe usługi: rozwiązania SICK LifeTime Services wspierają klientów w trakcie całego cyklu użytkowania maszyny i dbają o bezpieczeństwo i produktywność.

**Właśnie tak rozumiemy hasło „Sensor Intelligence”.**

## BLISKO KLIENTA NA CAŁYM ŚWIECIE:

Osoby kontaktowe i pozostałe lokalizacje → [www.sick.com](http://www.sick.com)