



GL2S-N0311S02

G2S

FOTOPRZEKAŹNIKI MINI

SICK
Sensor Intelligence.



Informacje do zamówienia

Typ	Nr artykułu
GL2S-N0311S02	1075791

Więcej wersji urządzeń i akcesoriów → www.sick.com/G2S

Rysunek może się różnić



Szczegółowe dane techniczne

Cechy

Zasada działania czujnika/ zasada detekcji	Fotoprzekaźnik refleksyjny, Układ dwusoczewkowy
Wymiary (szer. x wys. x głęb.)	7,7 mm x 21,8 mm x 13,5 mm
Kształt korpusu (wyjście wiązki światła)	Prostopadłościenny
Maks. zasięg wykrywania	0,02 m ... 3 m ¹⁾
Zasięg wykrywania	0,03 m ... 2,5 m ¹⁾
Rodzaj światła	Widzialne światło czerwone
Nadajnik światła	Nadajnik PinPoint ²⁾
Rozmiar plamki świetlnej (odległość)	Ø 11 mm (250 mm)
Długość fali	640 nm
Rodzaj ustawiania	Brak
Cechy szczególne	Wtyk zaciskowy

¹⁾ Odbłyśnik PL40A.

²⁾ Średnia żywotność 100 000 godz. przy T_U = +25 °C.

Mechanika/elektryka

Napięcie zasilające	10 V DC ... 30 V DC ¹⁾
Tętnienia resztkowe	≤ 5 V _{SS} ²⁾

¹⁾ Wartości graniczne podczas pracy w sieci zabezpieczonej przed zwarciem maks. 8 A.

²⁾ Nie może być wyższa ani niższa od podanych tolerancji U_y.

³⁾ Bez obciążenia.

⁴⁾ Czas biegu sygnału przy obciążeniu rezystancyjnym.

⁵⁾ Przy relacji światło/ciemność 1:1.

⁶⁾ Nie zginać przewodu w temperaturze poniżej 0 °C.

⁷⁾ A = przyłącza U_y z zabezpieczeniem przed zmianą biegunowości.

⁸⁾ C = tłumienie impulsów zakłócających.

⁹⁾ D = wyjścia zabezpieczone przed przetężeniami i zwarciami.

Pobór prądu	20 mA ³⁾
Wyjście przełączające	NPN
Tryb przełączania	Załączany na jasno/ciemno
Prąd wyjściowy I_{maks.}	< 50 mA
Czas odpowiedzi	< 0,6 ms ⁴⁾
Częstotliwość przełączania	800 Hz ⁵⁾
Typ przyłącza	Przewód z wtykiem specjalnym 3M, 4-pinowy, 0,45 m ⁶⁾
Materiał przewodu	PVC
Układy zabezpieczające	A ⁷⁾ C ⁸⁾ D ⁹⁾
Masa	14 g
Filtr polaryzacyjny	✓
Materiał obudowy	Tworzywo sztuczne, ABS
Materiał układu optycznego	Tworzywo sztuczne, PMMA
Stopień ochrony	IP67
Temperatura otoczenia podczas pracy	-25 °C ... +50 °C
Temperatura otoczenia – przechowywanie	-40 °C ... +75 °C
Nr pliku UL	NRKH.E181493

1) Wartości graniczne podczas pracy w sieci zabezpieczonej przed zwarciami maks. 8 A.

2) Nie może być wyższa ani niższa od podanych tolerancji U_v.

3) Bez obciążenia.

4) Czas biegu sygnału przy obciążeniu rezystancyjnym.

5) Przy relacji światło/ciemność 1:1.

6) Nie zginać przewodu w temperaturze poniżej 0 °C.

7) A = przyłącza U_v z zabezpieczeniem przed zmianą biegunowości.

8) C = tłumienie impulsów zakłócających.

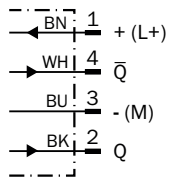
9) D = wyjścia zabezpieczone przed przetężeniami i zwarciami.

Klasyfikacje

ECI@ss 5.0	27270902
ECI@ss 5.1.4	27270902
ECI@ss 6.0	27270902
ECI@ss 6.2	27270902
ECI@ss 7.0	27270902
ECI@ss 8.0	27270902
ECI@ss 8.1	27270902
ECI@ss 9.0	27270902
ECI@ss 10.0	27270902
ECI@ss 11.0	27270902
ETIM 5.0	EC002717
ETIM 6.0	EC002717
ETIM 7.0	EC002717
UNSPSC 16.0901	39121528

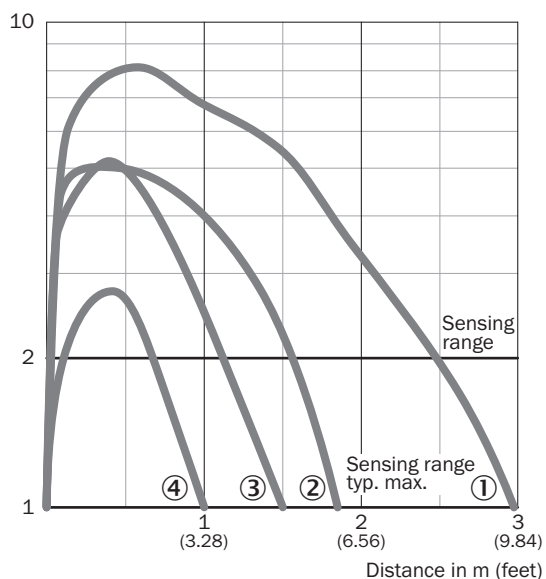
Schemat elektryczny

Cd-464



Charakterystyka

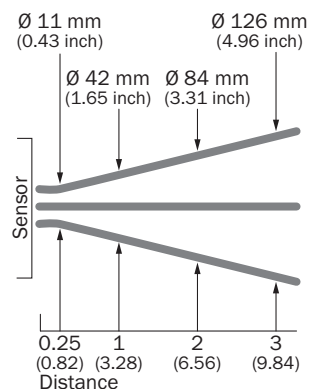
GL2S



- ① Odbłyśnik PL40A
- ② Odbłyśnik PL20A
- ③ Odbłyśnik PL10F
- ④ Folia refleksyjna IREF6000 (REF-IRF-56)

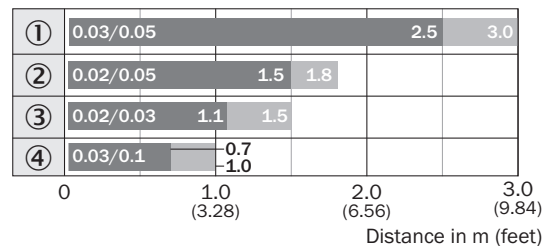
Rozmiar plamki świetlnej

GL2S



Wykres zasięgu wykrywania

GL2S

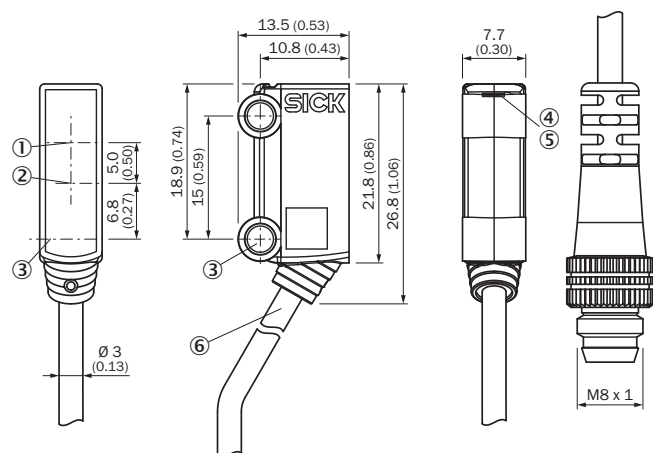


■ Sensing range ■ Sensing range typ. max.

- ① Odbłyśnik PL40A
- ② Odbłyśnik PL20A
- ③ Odbłyśnik PL10F
- ④ Folia refleksyjna IREF6000 (REF-IRF-56)

Rysunek wymiarowy (Wymiary w mm)


GL2S



- ① Oś optyczna, odbiornik
- ② Oś optyczna, nadajnik
- ③ Otwór do zamocowania, Ø 3,2 mm
- ④ Zielona dioda LED: napięcie zasilające aktywne
- ⑤ Żółta dioda LED: status odbioru światła
- ⑥ Przyłącze

Zalecane akcesoria

Więcej wersji urządzeń i akcesoriów → www.sick.com/G2S

	Krótki opis	Typ	Nr artykułu
Odbłyśniki			
	Odbłyśnik z niewielkimi elementami odblaskowymi, przykręcany, nadaje się do czujników laserowych, 20 mm x 32 mm, PMMA/ABS, przykręcany, mocowanie przy użyciu 2 otworów	PL10F	5311210

SICK W SKRÓCIE

Firma SICK należy do czołowych producentów inteligentnych czujników i rozwiązań wykorzystujących czujniki do zastosowań przemysłowych. Wyjątkowa gama produktów i usług stwarza idealną podstawę dla bezpiecznego i wydajnego sterowania procesami, ochrony ludzi przed wypadkami i unikania zanieczyszczenia środowiska.

Mamy szerokie doświadczenie w różnych branżach i znamy występujące w nich procesy oraz wymagania. Nasze inteligentne czujniki zapewniają klientom dokładnie to, czego im potrzeba. W centrach aplikacji w Europie, Azji i Ameryce Północnej rozwiązania systemowe są testowane i optymalizowane pod kątem potrzeb konkretnych klientów. Wszystko to sprawia, że jesteśmy niezawodnym dostawcą i partnerem w zakresie rozwoju.

Naszą ofertę dopełniają kompleksowe usługi: rozwiązania SICK LifeTime Services wspierają klientów w trakcie całego cyklu użytkowania maszyny i dbają o bezpieczeństwo i produktywność.

Właśnie tak rozumiemy hasło „Sensor Intelligence”.

BLISKO KLIENTA NA CAŁYM ŚWIECIE:

Osoby kontaktowe i pozostałe lokalizacje → www.sick.com