



GL2S-N0311S02

G2S

ФОТОЭЛЕКТРИЧЕСКИЕ ДАТЧИКИ В МИНИАТЮРНОМ КОРПУСЕ

SICK
Sensor Intelligence.



Информация для заказа

| Тип | Артикул |
|---------------|---------|
| GL2S-N0311S02 | 1075791 |

Другие варианты исполнения устройства и аксессуары → www.sick.com/G2S

Изображения могут отличаться от оригинала



Подробные технические данные

Характеристики

| | |
|---|--|
| Принцип датчика/ обнаружения | Датчик с отражением от рефлектора, Двойная линза |
| Размеры (Ш x В x Г) | 7,7 mm x 21,8 mm x 13,5 mm |
| Форма корпуса (выход света) | Прямоугольный |
| Дистанция работы, макс. | 0,02 m ... 3 m ¹⁾ |
| Расстояние срабатывания | 0,03 m ... 2,5 m ¹⁾ |
| Вид излучения | Видимый красный свет |
| ИСТОЧНИК ИЗЛУЧЕНИЯ | Светодиод PinPoint ²⁾ |
| Размеры светового пятна (расстояние) | Ø 11 mm (250 mm) |
| Длина волны | 640 nm |
| Настройка | Отсутствует |
| Особые свойства | Клеммный штекер |

¹⁾ Отражатель PL40A.

²⁾ Средний срок службы: 100 000 ч при T_U = +25 °C.

Механика/электроника

| | |
|---------------------------|-----------------------------------|
| Напряжение питания | 10 V DC ... 30 V DC ¹⁾ |
|---------------------------|-----------------------------------|

¹⁾ Предельные значения при работе в защищенной от короткого замыкания сети макс. 8 А.

²⁾ Не допускается превышение или занижение допуска U_V.

³⁾ Без нагрузки.

⁴⁾ Продолжительность сигнала при омической нагрузке.

⁵⁾ При соотношении светло/темно 1:1.

⁶⁾ Запрещается деформировать кабель ниже 0 °C.

⁷⁾ A = подключения U_V с защитой от переплюсовки.

⁸⁾ C = подавление импульсных помех.

⁹⁾ D = выходы с защитой от короткого замыкания.

| | |
|---|--|
| Остаточная пульсация | $\leq 5 V_{ss}^{2)}$ |
| Потребление тока | 20 mA ³⁾ |
| Переключающий выход | NPN |
| Тип переключения | СВЕТЛО/ТЕМНО |
| Выходной ток I_{макс.} | < 50 mA |
| Оценка | < 0,6 ms ⁴⁾ |
| Частота переключения | 800 Hz ⁵⁾ |
| Вид подключения | Кабель со специальным разъемом 3M, 4-конт., 0,45 m ⁶⁾ |
| Материал кабеля | PVC |
| Схемы защиты | A ⁷⁾ C ⁸⁾ D ⁹⁾ |
| Вес | 14 g |
| Поляризационный фильтр | ✓ |
| Материал корпуса | Пластик, ABS |
| Материал, оптика | Пластик, PMMA |
| Тип защиты | IP67 |
| Диапазон температур при работе | -25 °C ... +50 °C |
| Диапазон температур при хранении | -40 °C ... +75 °C |
| № файла UL | NRKH.E181493 |

1) Предельные значения при работе в защищенной от короткого замыкания сети макс. 8 А.

2) Не допускается превышение или занижение допуска U_V .

3) Без нагрузки.

4) Продолжительность сигнала при омической нагрузке.

5) При соотношении светло/темно 1:1.

6) Запрещается деформировать кабель ниже 0 °C.

7) A = подключения U_V с защитой от переполосовки.

8) C = подавление импульсных помех.

9) D = выходы с защитой от короткого замыкания.

Классификации

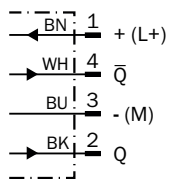
| | |
|---------------------|----------|
| ECI@ss 5.0 | 27270902 |
| ECI@ss 5.1.4 | 27270902 |
| ECI@ss 6.0 | 27270902 |
| ECI@ss 6.2 | 27270902 |
| ECI@ss 7.0 | 27270902 |
| ECI@ss 8.0 | 27270902 |
| ECI@ss 8.1 | 27270902 |
| ECI@ss 9.0 | 27270902 |
| ECI@ss 10.0 | 27270902 |
| ECI@ss 11.0 | 27270902 |
| ETIM 5.0 | EC002717 |
| ETIM 6.0 | EC002717 |
| ETIM 7.0 | EC002717 |

UNSPSC 16.0901

39121528

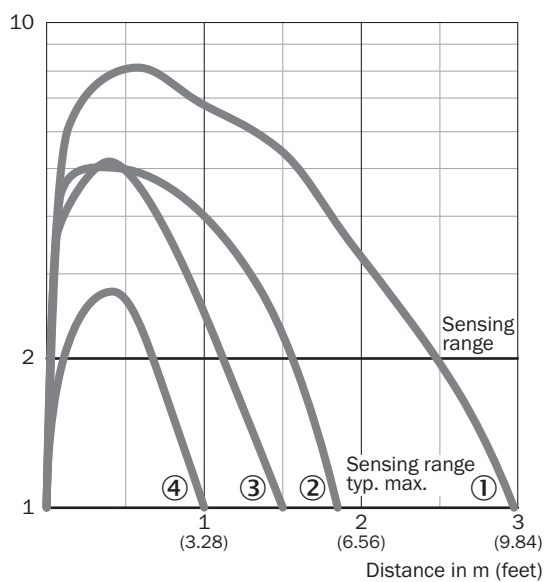
Схема соединений

Cd-464



Характеристика

GL2S



- ① Отражатель PL40A
- ② Отражатель PL20A
- ③ Отражатель PL10F
- ④ Отражающая плёнка IREF6000 (REF-IRF-56)

Размер светового пятна

GL2S

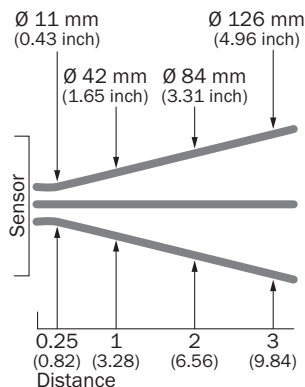
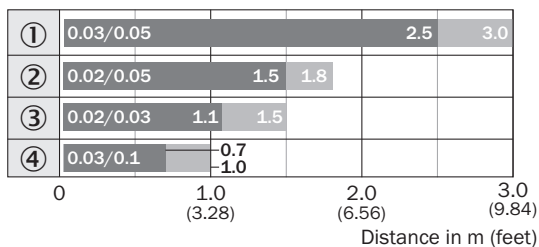


Диаграмма расстояний срабатывания

GL2S

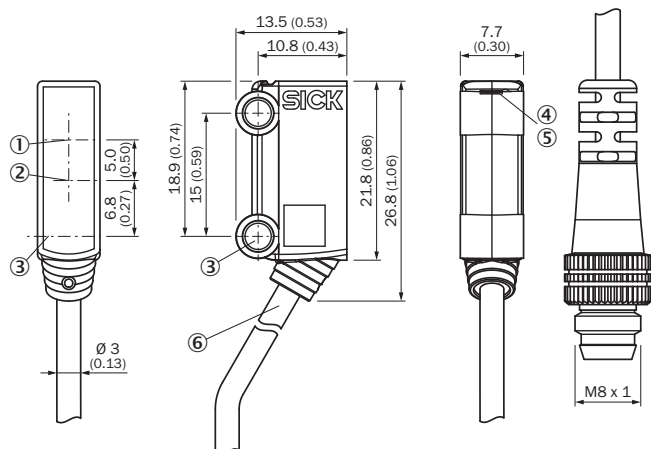


■ Sensing range ■ Sensing range typ. max.

- ① Отражатель PL40A
- ② Отражатель PL20A
- ③ Отражатель PL10F
- ④ Отражающая плёнка IREF6000 (REF-IRF-56)

Габаритный чертёж (Размеры, мм)


GL2S



- ① Оптическая ось, приемник
- ② Оптическая ось, передатчик
- ③ Крепежное отверстие, Ø 3,2 мм
- ④ СД-индикатор зеленый: напряжение питания включено
- ⑤ СД-индикатор желтый: состояние приема света
- ⑥ Соединение

Рекомендуемые аксессуары

Другие варианты исполнения устройства и аксессуары → www.sick.com/G2S

| | Краткое описание | Тип | Артикул |
|---|---|-------|---------|
| Отражатели | | | |
|  | Микропризматический, привинчиваемый, подходит для лазерных датчиков, 20 мм x 32 мм, PMMA/ABS, привинчиваемый, 2 крепежных отверстия | PL10F | 5311210 |

ОБЗОР КОМПАНИИ SICK

Компания SICK – ведущий производитель интеллектуальных датчиков и комплексных решений для промышленного применения. Уникальный спектр продукции и услуг формирует идеальную основу для надежного и эффективного управления процессами, защиты людей от несчастных случаев и предотвращения нанесения вреда окружающей среде.

Мы обладаем солидным опытом в самых разных отраслях и знаем все о ваших технологических процессах и требованиях. Поэтому, благодаря интеллектуальным датчикам, мы в состоянии предоставить именно то, что нужно нашим клиентам. В центрах прикладного применения в Европе, Азии и Северной Америке системные решения тестируются и оптимизируются под нужды заказчика. Все это делает нас надежным поставщиком и партнером по разработке.

Всеобъемлющий перечень услуг придает завершенность нашему ассортименту: SICK LifeTime Services оказывает поддержку на протяжении всего жизненного цикла оборудования и гарантирует безопасность и производительность.

Вот что для нас значит термин «Sensor Intelligence».

РЯДОМ С ВАМИ В ЛЮБОЙ ТОЧКЕ МИРА:

Контактные лица и представительства → www.sick.com