



GL2S-N0311S01

G2S

FOTOPRZEKAŹNIKI MINI

**SICK**  
Sensor Intelligence.



## Informacje do zamówienia

Typ	Nr artykułu
GL2S-N0311S01	1075790

Więcej wersji urządzeń i akcesoriów → [www.sick.com/G2S](http://www.sick.com/G2S)

Rysunek może się różnić



## Szczegółowe dane techniczne

## Cechy

<b>Zasada działania czujnika/ zasada detekcji</b>	Fotoprzekaźnik refleksyjny, Układ dwusoczewkowy
<b>Wymiary (szer. x wys. x głęb.)</b>	7,7 mm x 21,8 mm x 13,5 mm
<b>Kształt korpusu (wyjście wiązki światła)</b>	Prostopadłościenny
<b>Maks. zasięg wykrywania</b>	0,02 m ... 3 m <sup>1)</sup>
<b>Zasięg wykrywania</b>	0,03 m ... 2,5 m <sup>1)</sup>
<b>Rodzaj światła</b>	Widzialne światło czerwone
<b>Nadajnik światła</b>	Nadajnik PinPoint <sup>2)</sup>
<b>Rozmiar plamki świetlnej (odległość)</b>	Ø 11 mm (250 mm)
<b>Długość fali</b>	640 nm
<b>Rodzaj ustawiania</b>	Brak
<b>Cechy szczególne</b>	Wtyk zaciskowy

<sup>1)</sup> Odbłyśnik PL40A.

<sup>2)</sup> Średnia żywotność 100 000 godz. przy T<sub>U</sub> = +25 °C.

## Mechanika/elektryka

<b>Napięcie zasilające</b>	10 V DC ... 30 V DC <sup>1)</sup>
<b>Tętnienia resztkowe</b>	≤ 5 V <sub>SS</sub> <sup>2)</sup>

<sup>1)</sup> Wartości graniczne podczas pracy w sieci zabezpieczonej przed zwarciem maks. 8 A.

<sup>2)</sup> Nie może być wyższa ani niższa od podanych tolerancji U<sub>y</sub>.

<sup>3)</sup> Bez obciążenia.

<sup>4)</sup> Czas biegu sygnału przy obciążeniu rezystancyjnym.

<sup>5)</sup> Przy relacji światło/ciemność 1:1.

<sup>6)</sup> Nie zginać przewodu w temperaturze poniżej 0 °C.

<sup>7)</sup> A = przyłącza U<sub>y</sub> z zabezpieczeniem przed zmianą biegunowości.

<sup>8)</sup> C = tłumienie impulsów zakłócających.

<sup>9)</sup> D = wyjścia zabezpieczone przed przetężeniami i zwarciami.

<b>Pobór prądu</b>	20 mA <sup>3)</sup>
<b>Wyjście przełączające</b>	NPN
<b>Tryb przełączania</b>	Załączany na jasno/ciemno
<b>Prąd wyjściowy I<sub>maks.</sub></b>	< 50 mA
<b>Czas odpowiedzi</b>	< 0,6 ms <sup>4)</sup>
<b>Częstotliwość przełączania</b>	800 Hz <sup>5)</sup>
<b>Typ przyłącza</b>	Przewód z wtykiem specjalnym 3M, 4-pinowy, 0,35 m <sup>6)</sup>
<b>Materiał przewodu</b>	PVC
<b>Układy zabezpieczające</b>	A <sup>7)</sup> C <sup>8)</sup> D <sup>9)</sup>
<b>Masa</b>	12 g
<b>Filtr polaryzacyjny</b>	✓
<b>Materiał obudowy</b>	Tworzywo sztuczne, ABS
<b>Materiał układu optycznego</b>	Tworzywo sztuczne, PMMA
<b>Stopień ochrony</b>	IP67
<b>Temperatura otoczenia podczas pracy</b>	-25 °C ... +50 °C
<b>Temperatura otoczenia – przechowywanie</b>	-40 °C ... +75 °C
<b>Nr pliku UL</b>	NRKH.E181493

1) Wartości graniczne podczas pracy w sieci zabezpieczonej przed zwarciami maks. 8 A.

2) Nie może być wyższa ani niższa od podanych tolerancji U<sub>v</sub>.

3) Bez obciążenia.

4) Czas biegu sygnału przy obciążeniu rezystancyjnym.

5) Przy relacji światło/ciemność 1:1.

6) Nie zginać przewodu w temperaturze poniżej 0 °C.

7) A = przyłącza U<sub>v</sub> z zabezpieczeniem przed zmianą biegunowości.

8) C = tłumienie impulsów zakłócających.

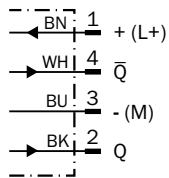
9) D = wyjścia zabezpieczone przed przetężeniami i zwarciami.

## Klasyfikacje

<b>ECI@ss 5.0</b>	27270902
<b>ECI@ss 5.1.4</b>	27270902
<b>ECI@ss 6.0</b>	27270902
<b>ECI@ss 6.2</b>	27270902
<b>ECI@ss 7.0</b>	27270902
<b>ECI@ss 8.0</b>	27270902
<b>ECI@ss 8.1</b>	27270902
<b>ECI@ss 9.0</b>	27270902
<b>ECI@ss 10.0</b>	27270902
<b>ECI@ss 11.0</b>	27270902
<b>ETIM 5.0</b>	EC002717
<b>ETIM 6.0</b>	EC002717
<b>ETIM 7.0</b>	EC002717
<b>UNSPSC 16.0901</b>	39121528

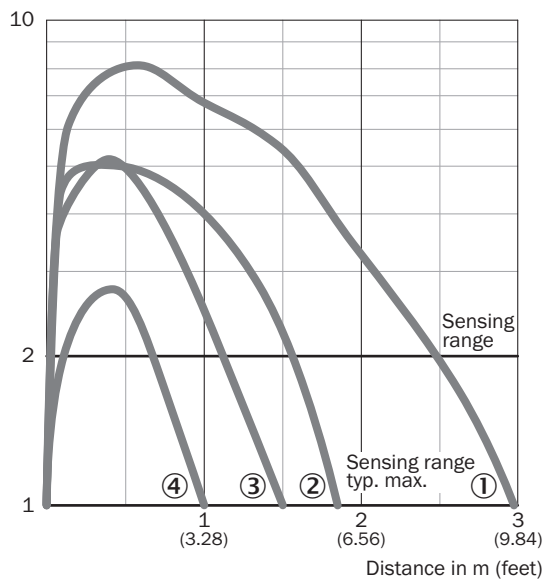
### Schemat elektryczny

Cd-464



### Charakterystyka

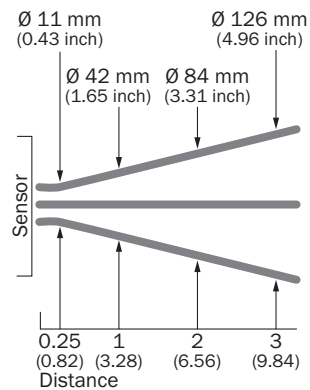
GL2S



- ① Odbłyśnik PL40A
- ② Odbłyśnik PL20A
- ③ Odbłyśnik PL10F
- ④ Folia refleksyjna IREF6000 (REF-IRF-56)

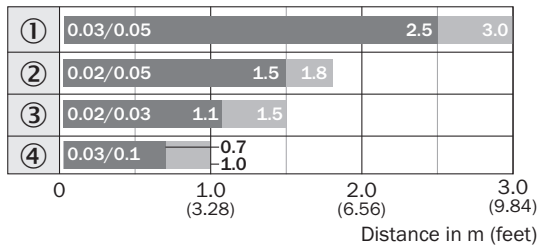
### Rozmiar plamki świetlnej

GL2S



## Wykres zasięgu wykrywania

GL2S

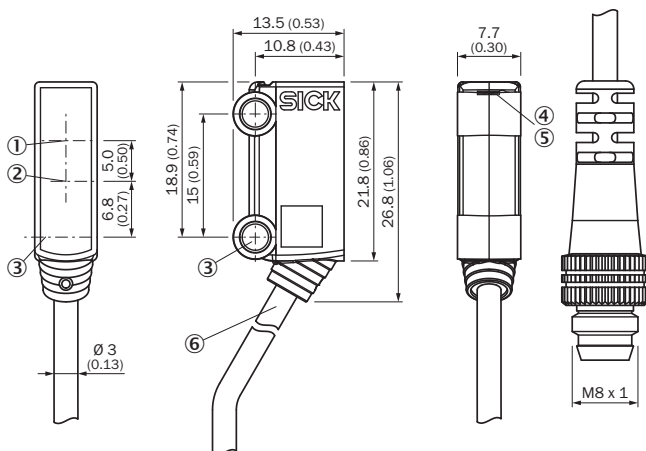


■ Sensing range      ■ Sensing range typ. max.

- ① Odbłyśnik PL40A
- ② Odbłyśnik PL20A
- ③ Odbłyśnik PL10F
- ④ Folia refleksyjna IREF6000 (REF-IRF-56)

## Rysunek wymiarowy (Wymiary w mm)


GL2S



- ① Oś optyczna, odbiornik
- ② Oś optyczna, nadajnik
- ③ Otwór do zamocowania,  $\varnothing 3,2$  mm
- ④ Zielona dioda LED: napięcie zasilające aktywne
- ⑤ Żółta dioda LED: status odbioru światła
- ⑥ Przyłącze

## Zalecane akcesoria

Więcej wersji urządzeń i akcesoriów → [www.sick.com/G2S](http://www.sick.com/G2S)

	Krótki opis	Typ	Nr artykułu
<b>Odbłyśniki</b>			
	Odbłyśnik z niewielkimi elementami odblaskowymi, przykręcany, nadaje się do czujników laserowych, 20 mm x 32 mm, PMMA/ABS, przykręcany, mocowanie przy użyciu 2 otworów	PL10F	5311210

## SICK W SKRÓCIE

Firma SICK należy do czołowych producentów inteligentnych czujników i rozwiązań wykorzystujących czujniki do zastosowań przemysłowych. Wyjątkowa gama produktów i usług stwarza idealną podstawę dla bezpiecznego i wydajnego sterowania procesami, ochrony ludzi przed wypadkami i unikania zanieczyszczenia środowiska.

Mamy szerokie doświadczenie w różnych branżach i znamy występujące w nich procesy oraz wymagania. Nasze inteligentne czujniki zapewniają klientom dokładnie to, czego im potrzeba. W centrach aplikacji w Europie, Azji i Ameryce Północnej rozwiązania systemowe są testowane i optymalizowane pod kątem potrzeb konkretnych klientów. Wszystko to sprawia, że jesteśmy niezawodnym dostawcą i partnerem w zakresie rozwoju.

Naszą ofertę dopełniają kompleksowe usługi: rozwiązania SICK LifeTime Services wspierają klientów w trakcie całego cyklu użytkowania maszyny i dbają o bezpieczeństwo i produktywność.

**Właśnie tak rozumiemy hasło „Sensor Intelligence”.**

## BLISKO KLIENTA NA CAŁYM ŚWIECIE:

Osoby kontaktowe i pozostałe lokalizacje → [www.sick.com](http://www.sick.com)