



GL2S-N0311S01

G2S

ФОТОЭЛЕКТРИЧЕСКИЕ ДАТЧИКИ В МИНИАТЮРНОМ КОРПУСЕ

SICK
Sensor Intelligence.



Информация для заказа

Тип	Артикул
GL2S-N0311S01	1075790

Другие варианты исполнения устройства и аксессуары → www.sick.com/G2S

Изображения могут отличаться от оригинала



Подробные технические данные

Характеристики

Принцип датчика/ обнаружения	Датчик с отражением от рефлектора, Двойная линза
Размеры (Ш x В x Г)	7,7 mm x 21,8 mm x 13,5 mm
Форма корпуса (выход света)	Прямоугольный
Дистанция работы, макс.	0,02 m ... 3 m ¹⁾
Расстояние срабатывания	0,03 m ... 2,5 m ¹⁾
Вид излучения	Видимый красный свет
ИСТОЧНИК ИЗЛУЧЕНИЯ	Светодиод PinPoint ²⁾
Размеры светового пятна (расстояние)	Ø 11 mm (250 mm)
Длина волны	640 nm
Настройка	Отсутствует
Особые свойства	Клеммный штекер

¹⁾ Отражатель PL40A.

²⁾ Средний срок службы: 100 000 ч при T_U = +25 °C.

Механика/электроника

Напряжение питания	10 V DC ... 30 V DC ¹⁾
---------------------------	-----------------------------------

¹⁾ Предельные значения при работе в защищенной от короткого замыкания сети макс. 8 А.

²⁾ Не допускается превышение или занижение допуска U_v.

³⁾ Без нагрузки.

⁴⁾ Продолжительность сигнала при омической нагрузке.

⁵⁾ При соотношении светло/темно 1:1.

⁶⁾ Запрещается деформировать кабель ниже 0 °C.

⁷⁾ A = подключения U_v с защитой от переплюсовки.

⁸⁾ C = подавление импульсных помех.

⁹⁾ D = выходы с защитой от короткого замыкания.

Остаточная пульсация	$\leq 5 V_{ss}^{2)}$
Потребление тока	20 mA ³⁾
Переключающий выход	NPN
Тип переключения	СВЕТЛО/ТЕМНО
Выходной ток $I_{\text{макс.}}$	< 50 mA
Оценка	< 0,6 ms ⁴⁾
Частота переключения	800 Hz ⁵⁾
Вид подключения	Кабель со специальным разъемом 3M, 4-конт., 0,35 m ⁶⁾
Материал кабеля	PVC
Схемы защиты	A ⁷⁾ C ⁸⁾ D ⁹⁾
Вес	12 g
Поляризационный фильтр	✓
Материал корпуса	Пластик, ABS
Материал, оптика	Пластик, PMMA
Тип защиты	IP67
Диапазон температур при работе	-25 °C ... +50 °C
Диапазон температур при хранении	-40 °C ... +75 °C
№ файла UL	NRKH.E181493

1) Предельные значения при работе в защищенной от короткого замыкания сети макс. 8 А.

2) Не допускается превышение или занижение допуска U_V .

3) Без нагрузки.

4) Продолжительность сигнала при омической нагрузке.

5) При соотношении светло/темно 1:1.

6) Запрещается деформировать кабель ниже 0 °C.

7) A = подключения U_V с защитой от переполосовки.

8) C = подавление импульсных помех.

9) D = выходы с защитой от короткого замыкания.

Классификации

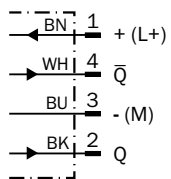
ECI@ss 5.0	27270902
ECI@ss 5.1.4	27270902
ECI@ss 6.0	27270902
ECI@ss 6.2	27270902
ECI@ss 7.0	27270902
ECI@ss 8.0	27270902
ECI@ss 8.1	27270902
ECI@ss 9.0	27270902
ECI@ss 10.0	27270902
ECI@ss 11.0	27270902
ETIM 5.0	EC002717
ETIM 6.0	EC002717
ETIM 7.0	EC002717

UNSPSC 16.0901

39121528

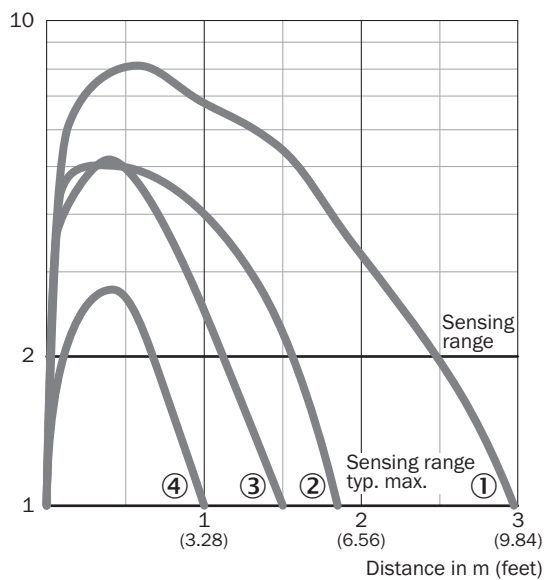
Схема соединений

Cd-464



Характеристика

GL2S



- ① Отражатель PL40A
- ② Отражатель PL20A
- ③ Отражатель PL10F
- ④ Отражающая плёнка IREF6000 (REF-IRF-56)

Размер светового пятна

GL2S

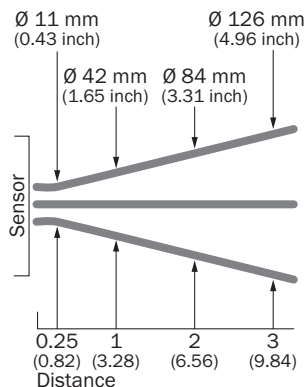
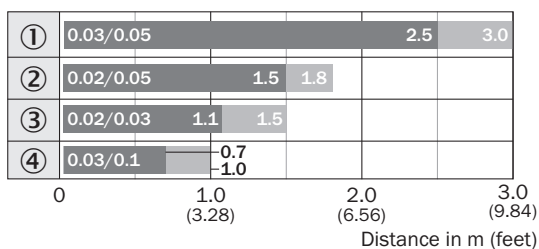


Диаграмма расстояний срабатывания

GL2S

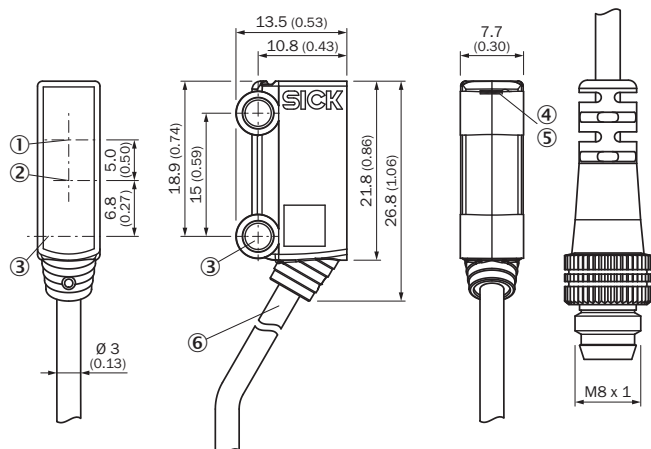


■ Sensing range ■ Sensing range typ. max.

- ① Отражатель PL40A
- ② Отражатель PL20A
- ③ Отражатель PL10F
- ④ Отражающая плёнка IREF6000 (REF-IRF-56)

Габаритный чертёж (Размеры, мм)


GL2S



- ① Оптическая ось, приемник
- ② Оптическая ось, передатчик
- ③ Крепежное отверстие, Ø 3,2 мм
- ④ СД-индикатор зеленый: напряжение питания включено
- ⑤ СД-индикатор желтый: состояние приема света
- ⑥ Соединение

Рекомендуемые аксессуары

Другие варианты исполнения устройства и аксессуары → www.sick.com/G2S

	Краткое описание	Тип	Артикул
Отражатели			
	Микропризматический, привинчиваемый, подходит для лазерных датчиков, 20 мм x 32 мм, PMMA/ABS, привинчиваемый, 2 крепежных отверстия	PL10F	5311210

ОБЗОР КОМПАНИИ SICK

Компания SICK – ведущий производитель интеллектуальных датчиков и комплексных решений для промышленного применения. Уникальный спектр продукции и услуг формирует идеальную основу для надежного и эффективного управления процессами, защиты людей от несчастных случаев и предотвращения нанесения вреда окружающей среде.

Мы обладаем солидным опытом в самых разных отраслях и знаем все о ваших технологических процессах и требованиях. Поэтому, благодаря интеллектуальным датчикам, мы в состоянии предоставить именно то, что нужно нашим клиентам. В центрах прикладного применения в Европе, Азии и Северной Америке системные решения тестируются и оптимизируются под нужды заказчика. Все это делает нас надежным поставщиком и партнером по разработке.

Всеобъемлющий перечень услуг придает завершенность нашему ассортименту: SICK LifeTime Services оказывает поддержку на протяжении всего жизненного цикла оборудования и гарантирует безопасность и производительность.

Вот что для нас значит термин «Sensor Intelligence».

РЯДОМ С ВАМИ В ЛЮБОЙ ТОЧКЕ МИРА:

Контактные лица и представительства → www.sick.com