



# GSE2S-N1311

G2S

MINIATUR-LICHTSCHRANKEN

**SICK**  
Sensor Intelligence.



## Bestellinformationen

| Typ         | Artikelnr. |
|-------------|------------|
| GSE2S-N1311 | 1064365    |

Weitere Geräteausführungen und Zubehör → [www.sick.com/G2S](http://www.sick.com/G2S)

Abbildung kann abweichen



## Technische Daten im Detail

### Merkmale

|                                     |                            |
|-------------------------------------|----------------------------|
| <b>Sensor-/ Detektionsprinzip</b>   | Einweg-Lichtschanke        |
| <b>Abmessungen (B x H x T)</b>      | 7,7 mm x 21,8 mm x 13,5 mm |
| <b>Gehäuseform (Lichtaustritt)</b>  | Quaderförmig               |
| <b>Schaltabstand max.</b>           | 0 m ... 2 m                |
| <b>Schaltabstand</b>                | 0 m ... 1,5 m              |
| <b>Lichtart</b>                     | Sichtbares Rotlicht        |
| <b>Lichtsender</b>                  | PinPoint-LED <sup>1)</sup> |
| <b>Lichtfleckgröße (Entfernung)</b> | Ø 23 mm (500 mm)           |
| <b>Wellenlänge</b>                  | 640 nm                     |
| <b>Einstellung</b>                  | Keine                      |

<sup>1)</sup> Mittlere Lebensdauer: 100.000 h bei T<sub>U</sub> = +25 °C.

### Mechanik/Elektrik

|                            |                                   |
|----------------------------|-----------------------------------|
| <b>Versorgungsspannung</b> | 10 V DC ... 30 V DC <sup>1)</sup> |
| <b>Restwelligkeit</b>      | ≤ 5 V <sub>ss</sub> <sup>2)</sup> |
| <b>Stromaufnahme</b>       | 20 mA <sup>3)</sup>               |
| <b>Schaltausgang</b>       | NPN                               |

<sup>1)</sup> Grenzwerte bei Betrieb in kurzschlussgeschütztem Netz max. 8 A.

<sup>2)</sup> Darf U<sub>V</sub>-Toleranzen nicht über- oder unterschreiten.

<sup>3)</sup> Ohne Last.

<sup>4)</sup> Signallaufzeit bei ohmscher Last.

<sup>5)</sup> Bei Hell-Dunkel-Verhältnis 1:1.

<sup>6)</sup> Unter 0 °C Leitung nicht verformen.

<sup>7)</sup> A = U<sub>V</sub>-Anschlüsse verpolsicher.

<sup>8)</sup> C = Störimpulsunterdrückung.

<sup>9)</sup> D = Ausgänge überstrom- und kurzschlussfest.

|                                      |   |
|--------------------------------------|---|
| <b>Schaltart</b>                     | Hellschaltend   |
| <b>Ausgangsstrom I<sub>max</sub></b> | < 50 mA   |
| <b>Ansprechzeit</b>                  | < 0,6 ms <sup>4)</sup>                                |
| <b>Schaltfrequenz</b>                | 800 Hz <sup>5)</sup>                                  |
| <b>Anschlussart</b>                  | Leitung, 3-adrig, 2 m <sup>6)</sup>                   |
| <b>Leitungsmaterial</b>              | PVC   |
| <b>Leitungsdurchmesser</b>           | Ø 3 mm  |
| <b>Schutzschaltungen</b>             | A <sup>7)</sup><br>C <sup>8)</sup><br>D <sup>9)</sup> |
| <b>Gewicht</b>                       | 72,2 g  |
| <b>Gehäusematerial</b>               | Kunststoff, ABS                                       |
| <b>Werkstoff, Optik</b>              | Kunststoff, PMMA                                      |
| <b>Schutzart</b>                     | IP67  |
| <b>Umgebungstemperatur Betrieb</b>   | -25 °C ... +50 °C                                     |
| <b>Umgebungstemperatur Lager</b>     | -40 °C ... +75 °C                                     |
| <b>UL-File-Nr.</b>                   | NRKH.E181493  |

1) Grenzwerte bei Betrieb in kurzschlussgeschütztem Netz max. 8 A.

2) Darf U<sub>V</sub>-Toleranzen nicht über- oder unterschreiten.

3) Ohne Last.

4) Signallaufzeit bei ohmscher Last.

5) Bei Hell-Dunkel-Verhältnis 1:1.

6) Unter 0 °C Leitung nicht verformen.

7) A = U<sub>V</sub>-Anschlüsse verpolsicher.

8) C = Störpulsunterdrückung.

9) D = Ausgänge überstrom- und kurzschlussfest.

### Sicherheitstechnische Kenngrößen

|                         |             |
|-------------------------|-------------|
| <b>MTTF<sub>D</sub></b> | 2.595 Jahre |
| <b>DC<sub>avg</sub></b> | 0%          |

### Klassifikationen

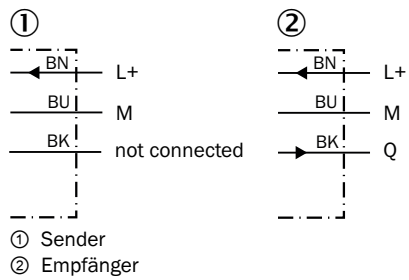
|                     |          |
|---------------------|----------|
| <b>ECl@ss 5.0</b>   | 27270901 |
| <b>ECl@ss 5.1.4</b> | 27270901 |
| <b>ECl@ss 6.0</b>   | 27270901 |
| <b>ECl@ss 6.2</b>   | 27270901 |
| <b>ECl@ss 7.0</b>   | 27270901 |
| <b>ECl@ss 8.0</b>   | 27270901 |
| <b>ECl@ss 8.1</b>   | 27270901 |
| <b>ECl@ss 9.0</b>   | 27270901 |
| <b>ECl@ss 10.0</b>  | 27270901 |
| <b>ECl@ss 11.0</b>  | 27270901 |
| <b>ETIM 5.0</b>     | EC002716 |
| <b>ETIM 6.0</b>     | EC002716 |
| <b>ETIM 7.0</b>     | EC002716 |

UNSPSC 16.0901

39121528

### Anschlussschema

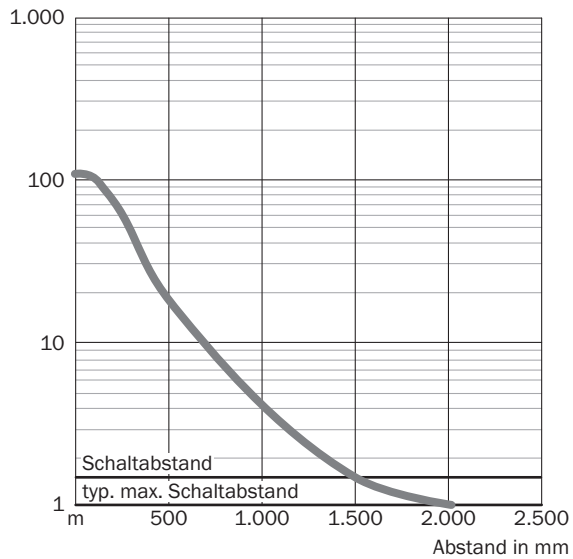
Cd-049



### Kennlinie

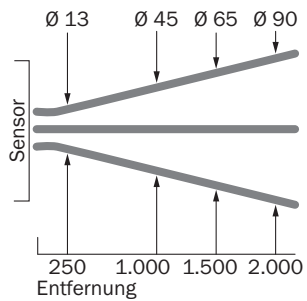
GSE2S

Funktionsreserve



## Lichtfleckgröße

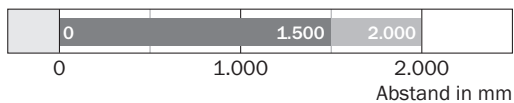
GSE2S



Alle Maße in mm

## Schaltabstand-Diagramm

GSE2S

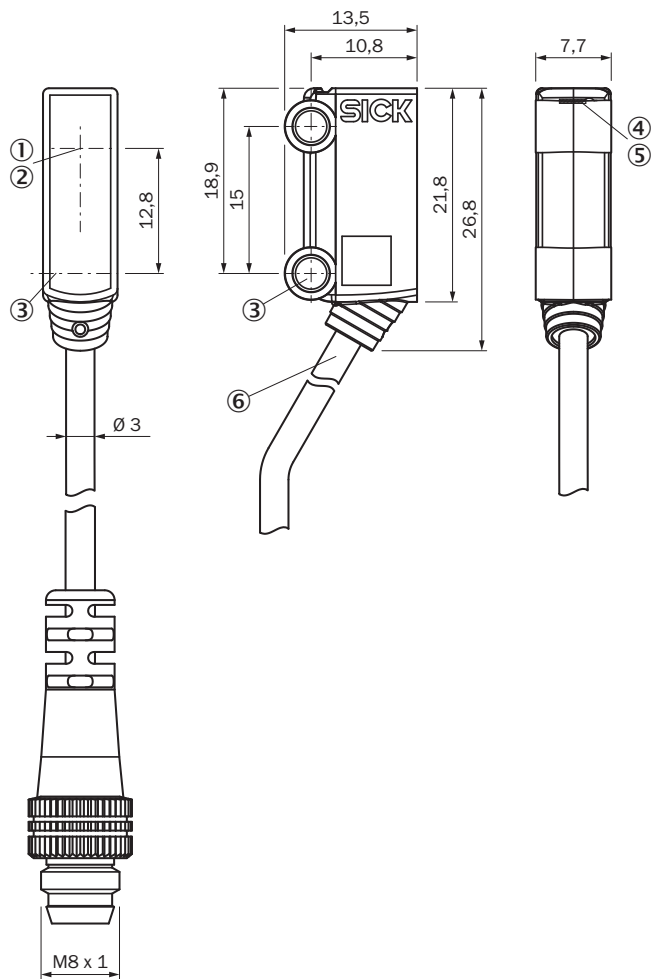


■ Schaltabstand

■ Schaltabstand max.

Maßzeichnung (Maße in mm)

GSE2S



- ① Optische Achse, Empfänger
- ② Optische Achse, Sender
- ③ Befestigungsbohrung, Ø 3,2 mm
- ④ Anzeige-LED grün: Versorgungsspannung aktiv
- ⑤ Anzeige-LED gelb: Status Lichtempfang
- ⑥ Anschluss

Empfohlenes Zubehör

Weitere Geräteausführungen und Zubehör → [www.sick.com/G2S](http://www.sick.com/G2S)

|   | Kurzbeschreibung  | Typ        | Artikelnr. |
|---|---|------------|------------|
| Steckverbinder und Leitungen  |   |            |            |
|  | Kopf A: Stecker, M8, 3-polig, gerade<br>Kopf B: -<br>Leitung: ungeschirmt | STE-0803-G | 6037322    |

## SICK AUF EINEN BLICK

SICK ist einer der führenden Hersteller von intelligenten Sensoren und Sensorlösungen für industrielle Anwendungen. Ein einzigartiges Produkt- und Dienstleistungsspektrum schafft die perfekte Basis für sicheres und effizientes Steuern von Prozessen, für den Schutz von Menschen vor Unfällen und für die Vermeidung von Umweltschäden.

Wir verfügen über umfassende Erfahrung in vielfältigen Branchen und kennen ihre Prozesse und Anforderungen. So können wir mit intelligenten Sensoren genau das liefern, was unsere Kunden brauchen. In Applikationszentren in Europa, Asien und Nordamerika werden Systemlösungen kundenspezifisch getestet und optimiert. Das alles macht uns zu einem zuverlässigen Lieferanten und Entwicklungspartner.

Umfassende Dienstleistungen runden unser Angebot ab: SICK LifeTime Services unterstützen während des gesamten Maschinenlebenszyklus und sorgen für Sicherheit und Produktivität.

**Das ist für uns „Sensor Intelligence.“**

## WELTWEIT IN IHRER NÄHE:

Ansprechpartner und weitere Standorte → [www.sick.com](http://www.sick.com)