



GSE2S-P1311

G2S

FOTOPRZEKAŹNIKI MINI

SICK
Sensor Intelligence.



Informacje do zamówienia

Typ	Nr artykułu
GSE2S-P1311	1064362

Więcej wersji urządzeń i akcesoriów → www.sick.com/G2S

Rysunek może się różnić



Szczegółowe dane techniczne

Cechy

Zasada działania czujnika/ zasada detekcji	Fotoprzekaźnik barierowy
Wymiary (szer. x wys. x głęb.)	7,7 mm x 21,8 mm x 13,5 mm
Kształt korpusu (wyjście wiązki światła)	Prostopadłościenny
Maks. zasięg wykrywania	0 m ... 2 m
Zasięg wykrywania	0 m ... 1,5 m
Rodzaj światła	Widzialne światło czerwone
Nadajnik światła	Nadajnik PinPoint ¹⁾
Rozmiar plamki świetlnej (odległość)	Ø 23 mm (500 mm)
Długość fali	640 nm
Rodzaj ustawiania	Brak

¹⁾ Średnia żywotność 100 000 godz. przy T_U = +25 °C.

Mechanika/elektryka

Napięcie zasilające	10 V DC ... 30 V DC ¹⁾
Tętnienia resztkowe	≤ 5 V _{ss} ²⁾
Pobór prądu	20 mA ³⁾
Wyjście przełączające	PNP

¹⁾ Wartości graniczne podczas pracy w sieci zabezpieczonej przed zwarciem maks. 8 A.

²⁾ Nie może być wyższa ani niższa od podanych tolerancji U_y.

³⁾ Bez obciążenia.

⁴⁾ Czas biegu sygnału przy obciążeniu rezystancyjnym.

⁵⁾ Przy relacji światło/ciemność 1:1.

⁶⁾ Nie zginać przewodu w temperaturze poniżej 0 °C.

⁷⁾ A = przyłącza U_y z zabezpieczeniem przed zmianą biegunowości.

⁸⁾ C = tłumienie impulsów zakłócających.

⁹⁾ D = wyjścia zabezpieczone przed przetężeniami i zwarciami.

Tryb przełączania	Załączany przez światło
Prąd wyjściowy $I_{maks.}$	< 50 mA
Czas odpowiedzi	< 0,6 ms ⁴⁾
Częstotliwość przełączania	800 Hz ⁵⁾
Typ przyłącza	Przewód 3-żyłowy, 2 m ⁶⁾
Materiał przewodu	PVC
Średnica przewodu	Ø 3 mm
Układy zabezpieczające	A ⁷⁾ C ⁸⁾ D ⁹⁾
Masa	72,2 g
Materiał obudowy	Tworzywo sztuczne, ABS
Materiał układu optycznego	Tworzywo sztuczne, PMMA
Stopień ochrony	IP67
Temperatura otoczenia podczas pracy	-25 °C ... +50 °C
Temperatura otoczenia – przechowywanie	-40 °C ... +75 °C
Nr pliku UL	NRKH.E181493

1) Wartości graniczne podczas pracy w sieci zabezpieczonej przed zwarciami maks. 8 A.

2) Nie może być wyższa ani niższa od podanych tolerancji U_V .

3) Bez obciążenia.

4) Czas biegu sygnału przy obciążeniu rezystancyjnym.

5) Przy relacji światło/ciemność 1:1.

6) Nie zginać przewodu w temperaturze poniżej 0 °C.

7) A = przyłącza U_V z zabezpieczeniem przed zmianą biegunowości.

8) C = tłumienie impulsów zakłócających.

9) D = wyjścia zabezpieczone przed przetężeniami i zwarciami.

Charakterystyka bezpieczeństwa technicznego

MTTF_D	2.659 lat(a)
DC_{avg}	0%

Klasyfikacje

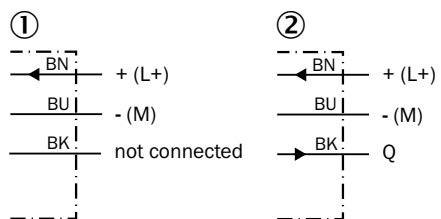
ECI@ss 5.0	27270901
ECI@ss 5.1.4	27270901
ECI@ss 6.0	27270901
ECI@ss 6.2	27270901
ECI@ss 7.0	27270901
ECI@ss 8.0	27270901
ECI@ss 8.1	27270901
ECI@ss 9.0	27270901
ECI@ss 10.0	27270901
ECI@ss 11.0	27270901
ETIM 5.0	EC002716
ETIM 6.0	EC002716
ETIM 7.0	EC002716

UNSPSC 16.0901

39121528

Schemat elektryczny

Cd-049

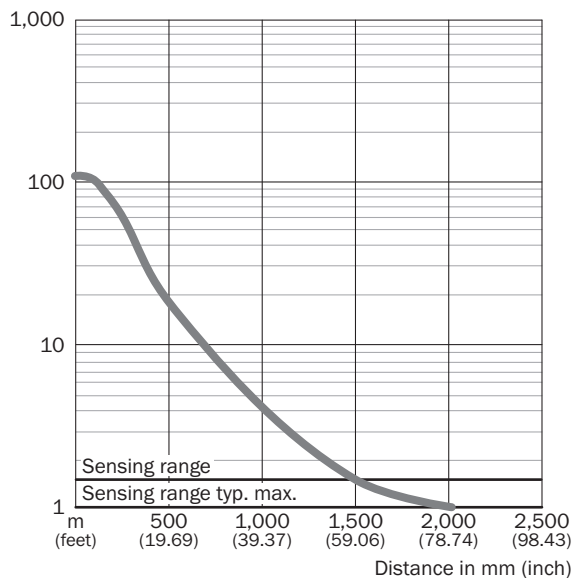


- ① Nadajnik
- ② Odbiornik

Charakterystyka

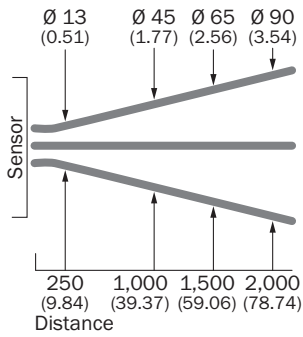
GSE2S

Functional reserve



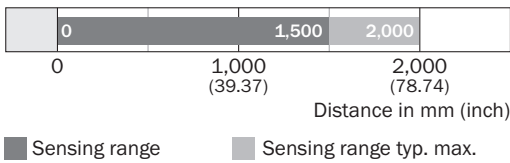
Rozmiar plamki świetlnej

GSE2S



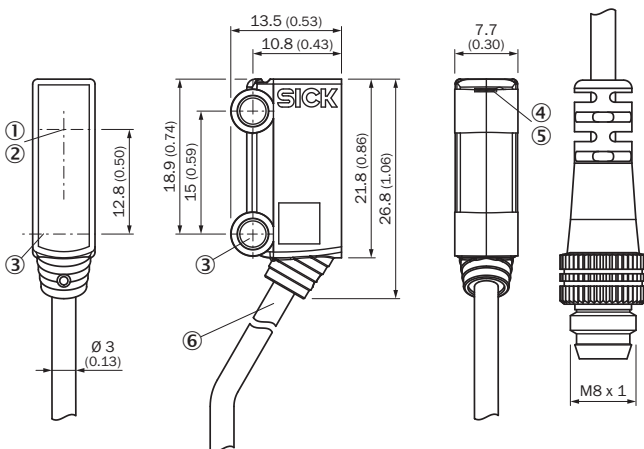
Wykres zasięgu wykrywania

GSE2S




Rysunek wymiarowy (Wymiary w mm)

GSE2S



- ① Oś optyczna, odbiornik
- ② Oś optyczna, nadajnik
- ③ Otwór do zamocowania, \varnothing 3,2 mm
- ④ Zielona dioda LED: napięcie zasilające aktywne
- ⑤ Żółta dioda LED: status odbioru światła
- ⑥ Przyłącze

Zalecane akcesoriaWięcej wersji urządzeń i akcesoriów → www.sick.com/G2S

	Krótki opis	Typ	Nr artykułu
Złącza wtykowe i przewody			
	Głowica A: Wtyk, M8, 3 piny, prosty Głowica B: - Przewód: nieekranowany	STE-0803-G	6037322

SICK W SKRÓCIE

Firma SICK należy do czołowych producentów inteligentnych czujników i rozwiązań wykorzystujących czujniki do zastosowań przemysłowych. Wyjątkowa gama produktów i usług stwarza idealną podstawę dla bezpiecznego i wydajnego sterowania procesami, ochrony ludzi przed wypadkami i unikania zanieczyszczenia środowiska.

Mamy szerokie doświadczenie w różnych branżach i znamy występujące w nich procesy oraz wymagania. Nasze inteligentne czujniki zapewniają klientom dokładnie to, czego im potrzeba. W centrach aplikacji w Europie, Azji i Ameryce Północnej rozwiązania systemowe są testowane i optymalizowane pod kątem potrzeb konkretnych klientów. Wszystko to sprawia, że jesteśmy niezawodnym dostawcą i partnerem w zakresie rozwoju.

Naszą ofertę dopełniają kompleksowe usługi: rozwiązania SICK LifeTime Services wspierają klientów w trakcie całego cyklu użytkowania maszyny i dbają o bezpieczeństwo i produktywność.

Właśnie tak rozumiemy hasło „Sensor Intelligence”.

BLISKO KLIENTA NA CAŁYM ŚWIECIE:

Osoby kontaktowe i pozostałe lokalizacje → www.sick.com