



# GSE2S-P1311

G2S

ФОТОЭЛЕКТРИЧЕСКИЕ ДАТЧИКИ В МИНИАТЮРНОМ КОРПУСЕ

**SICK**  
Sensor Intelligence.



## Информация для заказа

Тип	Артикул
GSE2S-P1311	1064362

Другие варианты исполнения устройства и аксессуары → [www.sick.com/G2S](http://www.sick.com/G2S)

Изображения могут отличаться от оригинала



## Подробные технические данные

## Характеристики

<b>Принцип датчика/ обнаружения</b>	Однопроходной датчик (на пересечение луча)
<b>Размеры (Ш x В x Г)</b>	7,7 mm x 21,8 mm x 13,5 mm
<b>Форма корпуса (выход света)</b>	Прямоугольный
<b>Дистанция работы, макс.</b>	0 m ... 2 m
<b>Расстояние срабатывания</b>	0 m ... 1,5 m
<b>Вид излучения</b>	Видимый красный свет
<b>ИСТОЧНИК ИЗЛУЧЕНИЯ</b>	Светодиод PinPoint <sup>1)</sup>
<b>Размеры светового пятна (расстояние)</b>	Ø 23 mm (500 mm)
<b>Длина волны</b>	640 nm
<b>Настройка</b>	Отсутствует

<sup>1)</sup> Средний срок службы: 100 000 ч при T<sub>U</sub> = +25 °C.

## Механика/электроника

<b>Напряжение питания</b>	10 V DC ... 30 V DC <sup>1)</sup>
<b>Остаточная пульсация</b>	≤ 5 V <sub>ss</sub> <sup>2)</sup>
<b>Потребление тока</b>	20 mA <sup>3)</sup>

<sup>1)</sup> Предельные значения при работе в защищенной от короткого замыкания сети макс. 8 A.

<sup>2)</sup> Не допускается превышение или занижение допуска U<sub>v</sub>.

<sup>3)</sup> Без нагрузки.

<sup>4)</sup> Продолжительность сигнала при омической нагрузке.

<sup>5)</sup> При соотношении светло/темно 1:1.

<sup>6)</sup> Запрещается деформировать кабель ниже 0 °C.

<sup>7)</sup> A = подключения U<sub>v</sub> с защитой от переполосовки.

<sup>8)</sup> C = подавление импульсных помех.

<sup>9)</sup> D = выходы с защитой от короткого замыкания.

<b>Переключающий выход</b>	PNP
<b>Тип переключения</b>	СВЕТЛО
<b>Выходной ток <math>I_{\text{макс}}</math></b>	< 50 mA
<b>Оценка</b>	< 0,6 ms <sup>4)</sup>
<b>Частота переключения</b>	800 Hz <sup>5)</sup>
<b>Вид подключения</b>	Кабель, 3-жильный, 2 м <sup>6)</sup>
<b>Материал кабеля</b>	PVC
<b>Диаметр провода</b>	Ø 3 mm
<b>Схемы защиты</b>	A <sup>7)</sup> C <sup>8)</sup> D <sup>9)</sup>
<b>Вес</b>	72,2 g
<b>Материал корпуса</b>	Пластик, ABS
<b>Материал, оптика</b>	Пластик, PMMA
<b>Тип защиты</b>	IP67
<b>Диапазон температур при работе</b>	-25 °C ... +50 °C
<b>Диапазон температур при хранении</b>	-40 °C ... +75 °C
<b>№ файла UL</b>	NRKH.E181493

1) Предельные значения при работе в защищенной от короткого замыкания сети макс. 8 А.

2) Не допускается превышение или занижение допуска  $U_V$ .

3) Без нагрузки.

4) Продолжительность сигнала при омической нагрузке.

5) При соотношении светло/темно 1:1.

6) Запрещается деформировать кабель ниже 0 °C.

7) A = подключения  $U_V$  с защитой от переплюсовки.

8) C = подавление импульсных помех.

9) D = выходы с защитой от короткого замыкания.

### Параметры техники безопасности

<b>MTTF<sub>D</sub></b>	2.659 лет
<b>DC<sub>avg</sub></b>	0%

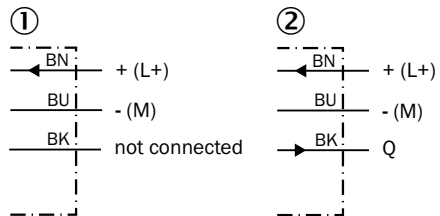
### Классификации

<b>ECI@ss 5.0</b>	27270901
<b>ECI@ss 5.1.4</b>	27270901
<b>ECI@ss 6.0</b>	27270901
<b>ECI@ss 6.2</b>	27270901
<b>ECI@ss 7.0</b>	27270901
<b>ECI@ss 8.0</b>	27270901
<b>ECI@ss 8.1</b>	27270901
<b>ECI@ss 9.0</b>	27270901
<b>ECI@ss 10.0</b>	27270901
<b>ECI@ss 11.0</b>	27270901
<b>ETIM 5.0</b>	EC002716
<b>ETIM 6.0</b>	EC002716

<b>ETIM 7.0</b>	EC002716
<b>UNSPSC 16.0901</b>	39121528

### Схема соединений

Cd-049

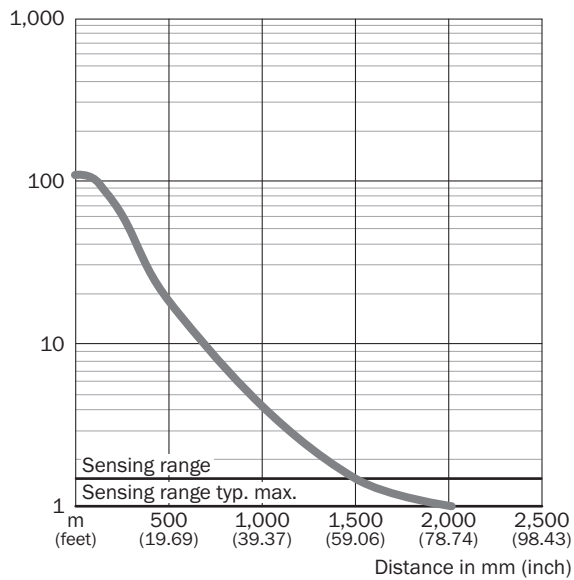


- ① Передатчик
- ② Приемник

### Характеристика

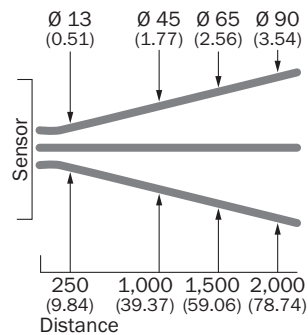
GSE2S

Functional reserve



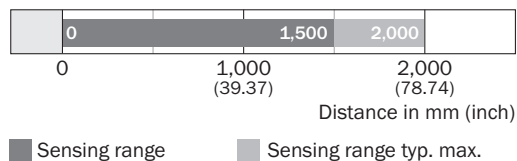
## Размер светового пятна

GSE2S



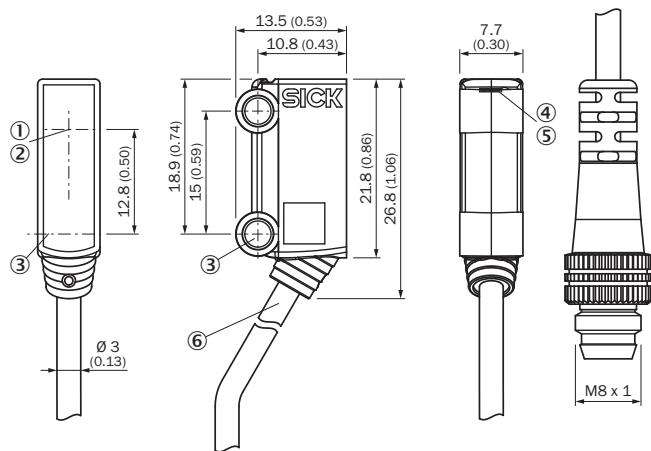
## Диаграмма расстояний срабатывания

GSE2S




## Габаритный чертеж (Размеры, мм)

GSE2S



- ① Оптическая ось, приемник
- ② Оптическая ось, передатчик
- ③ Крепежное отверстие, Ø 3,2 мм
- ④ СД-индикатор зеленый: напряжение питания включено
- ⑤ СД-индикатор желтый: состояние приема света
- ⑥ Соединение

**Рекомендуемые аксессуары**Другие варианты исполнения устройства и аксессуары → [www.sick.com/G2S](http://www.sick.com/G2S)

	<b>Краткое описание</b>	<b>Тип</b>	<b>Артикул</b>
<b>Разъемы и кабели</b>			
	Головка А: Разъем, М8, 3-контактный, прямой Головка В: - Кабель: без экрана	STE-0803-G	6037322

## ОБЗОР КОМПАНИИ SICK

Компания SICK – ведущий производитель интеллектуальных датчиков и комплексных решений для промышленного применения. Уникальный спектр продукции и услуг формирует идеальную основу для надежного и эффективного управления процессами, защиты людей от несчастных случаев и предотвращения нанесения вреда окружающей среде.

Мы обладаем солидным опытом в самых разных отраслях и знаем все о ваших технологических процессах и требованиях. Поэтому, благодаря интеллектуальным датчикам, мы в состоянии предоставить именно то, что нужно нашим клиентам. В центрах прикладного применения в Европе, Азии и Северной Америке системные решения тестируются и оптимизируются под нужды заказчика. Все это делает нас надежным поставщиком и партнером по разработке.

Всеобъемлющий перечень услуг придает завершенность нашему ассортименту: SICK LifeTime Services оказывает поддержку на протяжении всего жизненного цикла оборудования и гарантирует безопасность и производительность.

**Вот что для нас значит термин «Sensor Intelligence».**

## РЯДОМ С ВАМИ В ЛЮБОЙ ТОЧКЕ МИРА:

Контактные лица и представительства → [www.sick.com](http://www.sick.com)