



TR4-SEU01CB

TR4 Direct

BERÜHRUNGSLÖSE SICHERHEITSSCHALTER

SICK
Sensor Intelligence.



Bestellinformationen

Typ	Artikelnr.
TR4-SEU01CB	6070814

Weitere Geräteausführungen und Zubehör → www.sick.com/TR4_Direct



Technische Daten im Detail

Merkmale

Systemteil	Sensor und Betätiger
Sensorprinzip	Transponder
Anzahl sicherer Ausgänge	2
Gesicherter Einschaltabstand S_{ao}	15 mm
Gesicherter Ausschaltabstand S_{ar}	25 mm
Aktive Sensorflächen	2
Betätigungsrichtungen	5
Randbereichsanzeige	✓
Codierung	Eindeutig codiert

Sicherheitstechnische Kenngrößen

Sicherheits-Integritätslevel	SIL3 (IEC 61508) SILCL3 (EN 62061)
Kategorie	Kategorie 4 (EN ISO 13849)
Performance Level	PL e (EN ISO 13849)
PFH_D (mittlere Wahrscheinlichkeit eines Gefahr bringenden Ausfalls pro Stunde)	$6,03 * 10^{-10}$ (EN ISO 13849)
T_M (Gebrauchsdauer)	20 Jahre (EN ISO 13849)
Bauart	Bauart 4 (EN ISO 14119)
Codierungsstufe des Betätigers	Hohe Codierungsstufe (EN ISO 14119)
Klassifizierung nach IEC/EN 60947-5-3	PDF-M
Sicherer Zustand im Fehlerfall	Mindestens ein sicherheitsgerichteter Halbleiterausgang (OSSD) befindet sich im AUS-Zustand.

Funktionen

Sichere Reihenschaltung	Mit Flexi Loop (mit Diagnose) Mit T-Verteiler (ohne Diagnose)
--------------------------------	--

Schnittstellen

Anschlussart	Leitung mit Stecker M12, 8-polig
Leitungslänge	0,2 m
Leitungsmaterial	PVC
Länge Anschlussleitung	≤ 200 m
Anzeige Status	✓

Elektrische Daten

Schutzklasse	III (EN 50178)
Klassifizierung nach cULus	Class 2
Versorgungsspannung U_v	24 V DC (20,4 V DC ... 26,4 V DC)
Stromaufnahme	≤ 50 mA
Ausgangsart	Selbstüberwachende Halbleiterausgänge (OSSDs)
Ausgangsstrom	≤ 200 mA
Ansprechzeit	45 ms ¹⁾
Freigabezeit	360 ms ²⁾
Risikozeit	≤ 100 ms ³⁾
Einschaltzeit	2 s ⁴⁾
Elektrische Lebensdauer	10 x 10 ⁶ Schaltspiele

1) Bei einer sicheren Reihenschaltung verlängert jeder nachgeschaltete Sicherheitsschalter die Reaktionszeit des Systems. Weitere Reaktionszeiten finden Sie in der Betriebsanleitung.

2) Reaktionszeit bei Annäherung in die Freigabezone.

3) Fehlererkennungszeit bei externen Fehlern (z. B. Kurzschluss oder Querschuss der OSSDs). Detaillierte Angaben in der Betriebsanleitung beachten!

4) Nach Anlegen der Versorgungsspannung an den Sicherheitsschalter.

Mechanische Daten

Bauform	Quaderförmig
Abmessungen (B x H x T)	25 mm x 88 mm x 20 mm
Gewicht	112 g
Gehäusematerial	Valox® DR48

Umgebungsdaten

Schutzart	IP67 (IEC 60529) IP69K (ISO 20653)
Betriebsumgebungstemperatur	-25 °C ... +70 °C
Schwingfestigkeit	10 Hz ... 55 Hz, 3,5 mm (IEC 60068-2-6)
Schockfestigkeit	30 g, 11 ms (EN 60068-2-27)

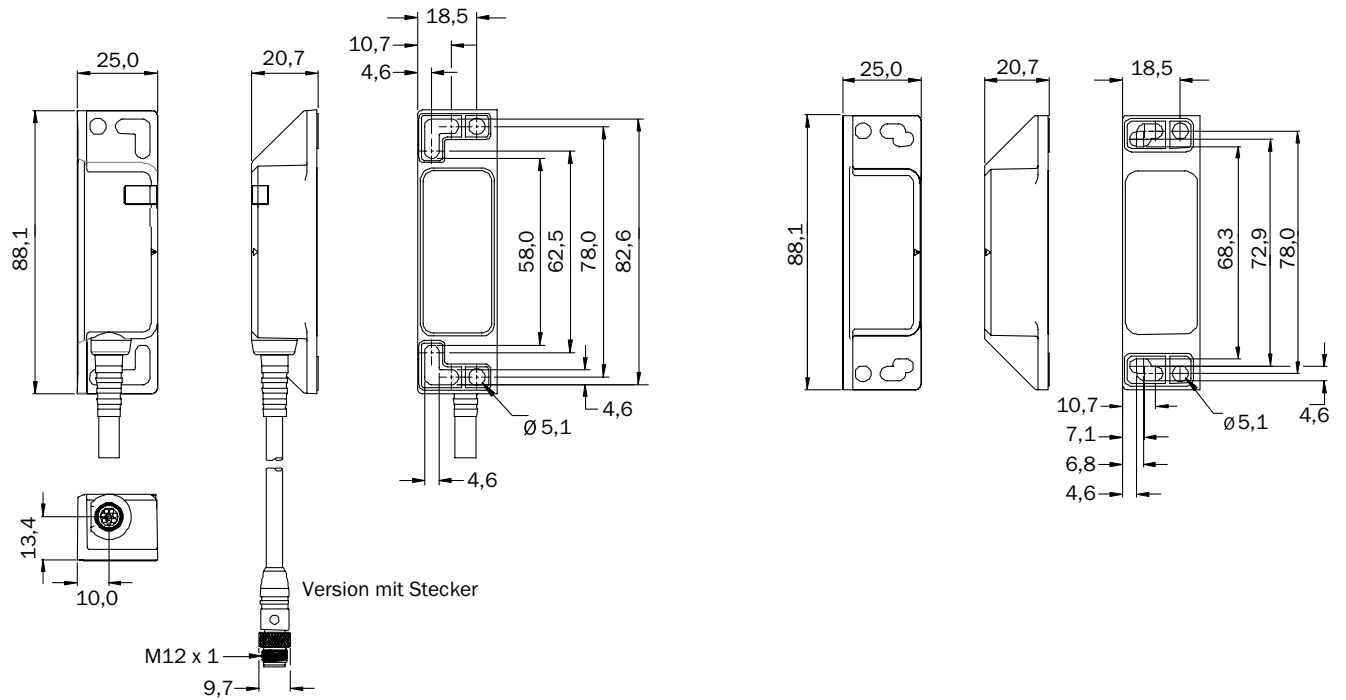
Klassifikationen

ECl@ss 5.0	27272403
ECl@ss 5.1.4	27272403
ECl@ss 6.0	27272403
ECl@ss 6.2	27272403
ECl@ss 7.0	27272403
ECl@ss 8.0	27272403
ECl@ss 8.1	27272403
ECl@ss 9.0	27272403
ECl@ss 10.0	27272403
ECl@ss 11.0	27272403
ETIM 5.0	EC001829
ETIM 6.0	EC001829
ETIM 7.0	EC001829

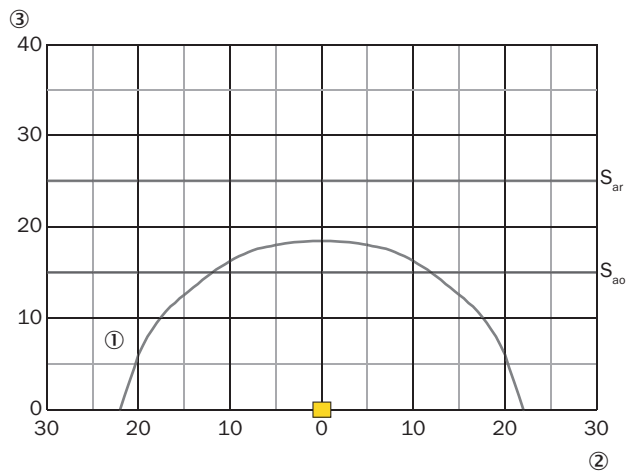
UNSPSC 16.0901

39122205

Maßzeichnung (Maße in mm)

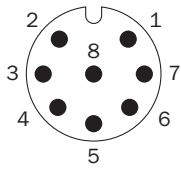


Ansprechbereich



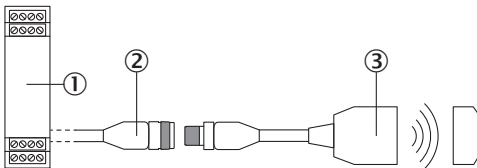
- ① Schaltabstand
- ② Seitlicher Versatz in mm
- ③ Abstand zur Sensorfläche

Anschlussschema



1	Ausgang Aux (nicht sicher)
2	Spannungsversorgung 24 V DC
3	Nicht verbunden
4	Freigabeeingang für OSSD 2
5	OSSD 1
6	OSSD 2
7	Spannungsversorgung 0 V DC
8	Freigabeeingang für OSSD 1

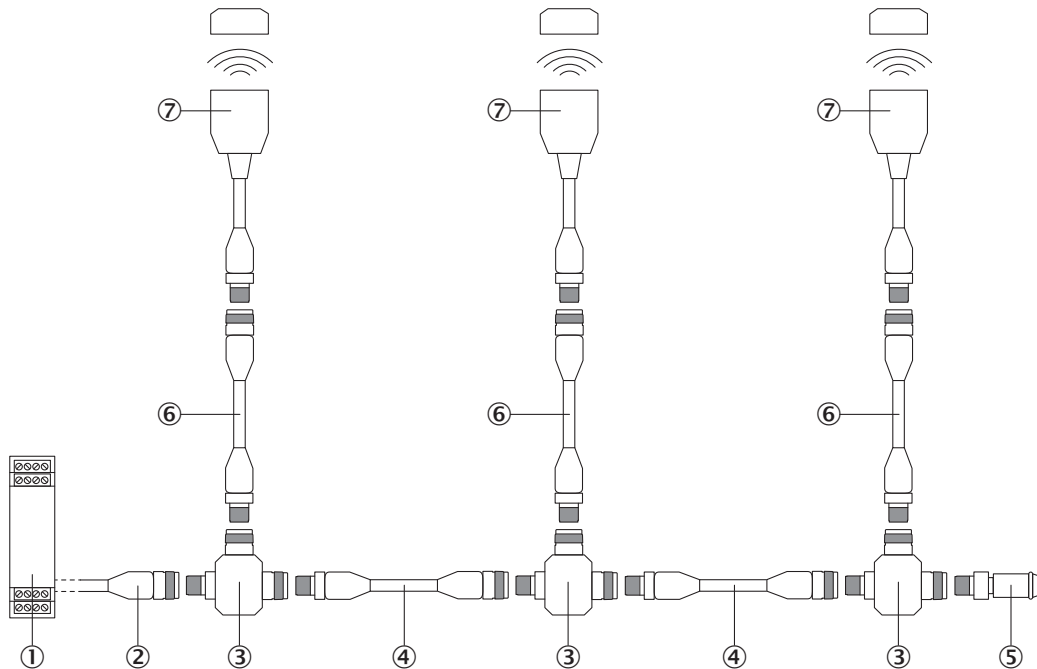
Anschluss einzelner Sensor



- ① Sichere Auswerteeinheit
- ② Anschlussleitung mit Dose M12, 8-polig und losen Leitungsenden (z. B. YF2A18-xxxUA5LEAX)
- ③ Transponder-Sicherheitsschalter TR4 Direct (z. B. TR4-Sxx01C)

Reihenschaltung

Reihenschaltung mit T-Verteiler (ohne Diagnose)



- ① Sichere Auswerteeinheit
- ② Anschlussleitung mit Dose M12, 4-polig und losen Leitungsenden (z. B. YF2A14-xxxVB3XLEAX)
- ③ T-Verteiler STR1-XXA
- ④ Verbindungsleitung mit Stecker M12, 4-polig und Dose M12, 4-polig (z. B. YF2A14-xxxVB3M2A14)
- ⑤ Endstecker MLP1-XXT
- ⑥ Verbindungsleitung mit Stecker M12, 8-polig und Dose M12, 8-polig (z. B. YF2A18-xxxUA5M2A18)
- ⑦ Transponder-Sicherheitsschalter TR4 Direct (z. B. TR4-Sxx01C)

Empfohlenes Zubehör

Weitere Geräteausführungen und Zubehör → www.sick.com/TR4_Direct

Kurzbeschreibung	Typ	Artikelnr.
Steckverbinder und Leitungen		
 Kopf A: Dose, M12, 8-polig, gerade, A-kodiert Kopf B: offenes Leitungsende Leitung: Sensor-/Aktor-Leitung, PUR, halogenfrei, ungeschirmt, 2 m	YF2A18-020UA5XLEAX	2095652
Kopf A: Dose, M12, 8-polig, gerade, A-kodiert Kopf B: offenes Leitungsende Leitung: Sensor-/Aktor-Leitung, PUR, halogenfrei, ungeschirmt, 5 m	YF2A18-050UA5XLEAX	2095653
Kopf A: Dose, M12, 8-polig, gerade, A-kodiert Kopf B: offenes Leitungsende Leitung: Sensor-/Aktor-Leitung, PUR, halogenfrei, ungeschirmt, 10 m	YF2A18-100UA5XLEAX	2095654

SICK AUF EINEN BLICK

SICK ist einer der führenden Hersteller von intelligenten Sensoren und Sensorlösungen für industrielle Anwendungen. Ein einzigartiges Produkt- und Dienstleistungsspektrum schafft die perfekte Basis für sicheres und effizientes Steuern von Prozessen, für den Schutz von Menschen vor Unfällen und für die Vermeidung von Umweltschäden.

Wir verfügen über umfassende Erfahrung in vielfältigen Branchen und kennen ihre Prozesse und Anforderungen. So können wir mit intelligenten Sensoren genau das liefern, was unsere Kunden brauchen. In Applikationszentren in Europa, Asien und Nordamerika werden Systemlösungen kundenspezifisch getestet und optimiert. Das alles macht uns zu einem zuverlässigen Lieferanten und Entwicklungspartner.

Umfassende Dienstleistungen runden unser Angebot ab: SICK LifeTime Services unterstützen während des gesamten Maschinenlebenszyklus und sorgen für Sicherheit und Produktivität.

Das ist für uns „Sensor Intelligence.“

WELTWEIT IN IHRER NÄHE:

Ansprechpartner und weitere Standorte → www.sick.com