



WLR2100-D2312

ZoneControl

MULTITASK-LICHTSCHRANKEN

SICK
Sensor Intelligence.



Abbildung kann abweichen



Bestellinformationen

Typ	Artikelnr.
WLR2100-D2312	7027811

Weitere Geräteausführungen und Zubehör → www.sick.com/ZoneControl

Technische Daten im Detail

Merkmale

Logische Funktionsweise	Einzeleinlauf
Abzugsart	Einzelabzug, Blockabzug
Sensor-/ Detektionsprinzip	Reflexions-Lichtschanke
Abmessungen (B x H x T)	45 mm x 73,7 mm x 48,6 mm
Schaltabstand max.	0 m ... 9 m
Schaltabstand	0 m ... 9 m ¹⁾
Lichtart	Sichtbares Rotlicht
Lichtsender	LED ²⁾
Lichtfleckgröße (Entfernung)	Ø 205 mm (9 m)
Einstellung	Keine
Spezielle Anwendungen	ZoneControl

¹⁾ Reflektor PL80A.

²⁾ Mittlere Lebensdauer: 100.000 h bei T_U = +25 °C.

Mechanik/Elektrik

Versorgungsspannung	18 V DC ... 30 V DC
Restwelligkeit	< 5 V _{SS} ¹⁾
Stromaufnahme	40 mA ²⁾
Schaltausgang	PNP
Schaltart	Hellschaltend
Ansprechzeit	1 ms

¹⁾ Von U_y.

²⁾ Ohne Last und spannungslosem Ventil.

³⁾ A = U_y-Anschlüsse verpolsicher.

⁴⁾ C = Störpulsunterdrückung.

⁵⁾ D = Ausgänge überstrom- und kurzschlussfest.

Schaltfrequenz	500 Hz
Anschlussart	Leitung mit Stecker M12, 4-polig, 300 mm
Anschlussart für Reihenschaltung	Leitung mit Dose, M12, 4-polig 2 m
Schutzschaltungen	A ³⁾ C ⁴⁾ D ⁵⁾
Schutzklasse	II
Gehäusematerial	Kunststoff, ABS
Schutzart	IP67
Schock- und Schwingfestigkeit	Nach IEC 68
Umgebungstemperatur Betrieb	-25 °C ... +55 °C
Umgebungstemperatur Lager	-40 °C ... +70 °C
Anschlussart Magnetventil	Leitung, 2m, mit 9,4 mm DIN Ventilanschluss

¹⁾ Von U_v.

²⁾ Ohne Last und spannungslosem Ventil.

³⁾ A = U_v-Anschlüsse verpolsicher.

⁴⁾ C = Störpulsunterdrückung.

⁵⁾ D = Ausgänge überstrom- und kurzschlussfest.

Pneumatik

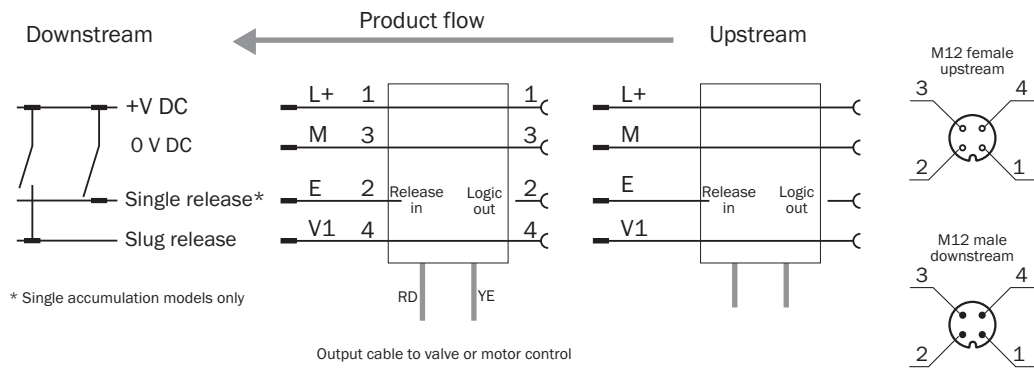
Anschlussart Magnetventil	Leitung, 2m, mit 9,4 mm DIN Ventilanschluss
----------------------------------	---

Klassifikationen

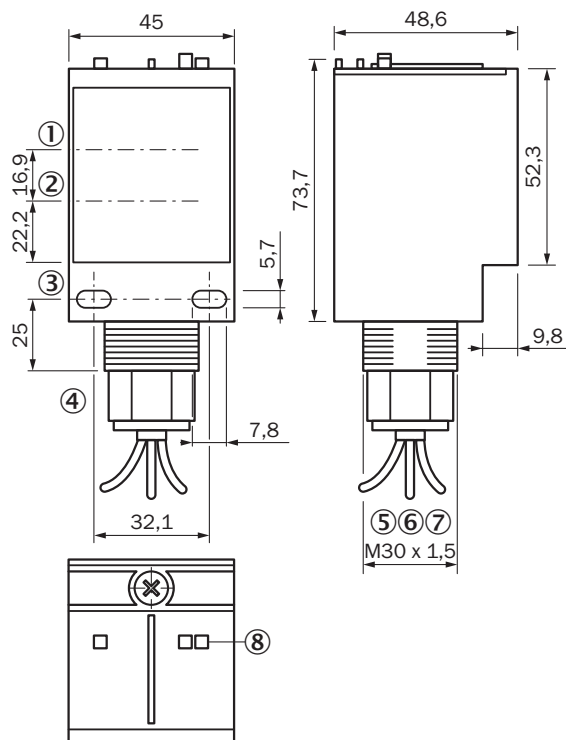
ECl@ss 5.0	27270902
ECl@ss 5.1.4	27270902
ECl@ss 6.0	27270902
ECl@ss 6.2	27270902
ECl@ss 7.0	27270902
ECl@ss 8.0	27270902
ECl@ss 8.1	27270902
ECl@ss 9.0	27270902
ECl@ss 10.0	27270902
ECl@ss 11.0	27270902
ETIM 5.0	EC002717
ETIM 6.0	EC002717
ETIM 7.0	EC002717
UNSPSC 16.0901	39121528

Anschlusschema

Cd-199



Maßzeichnung (Maße in mm)



- ① Sender
- ② Empfänger
- ③ Montagebohrungen
- ④ Befestigungsgewinde
- ⑤ Anschluss Reihenschaltung, Leitung mit Dose
- ⑥ Leitung
- ⑦ Anschluss Reihenschaltung, Stecker
- ⑧ Statusanzeige: LED

Empfohlenes Zubehör

Weitere Geräteausführungen und Zubehör → www.sick.com/ZoneControl

	Kurzbeschreibung	Typ	Artikelnr.
Befestigungswinkel und -platten			
	Befestigungswinkel, Stahl, verzinkt, inkl. Befestigungsmaterial	BEF-WK-WTR	2051786
	Universal-Befestigungswinkel für Reflektoren, Stahl, verzinkt	BEF-WN-REFX	2064574
	Befestigungswinkel, Stahl, verzinkt, inkl. Befestigungsmaterial	BEF-WN-RT/IRT	2074621
Reflektoren			
	Rechteckig, anschraubbar, 51 mm x 61 mm, PMMA/ABS, anschraubbar, 2 Loch Befestigung	P250	5304812
Steckverbinder und Leitungen			
	Kopf A: Dose, M12, 4-polig, gerade, A-kodiert Kopf B: offenes Leitungsende Leitung: Sensor-/Aktor-Leitung, PVC, ungeschirmt, 5 m	YF2A14-050VB3XLEAX	2096235
	Kopf A: Stecker, M12, 4-polig, gerade Kopf B: - Leitung: ungeschirmt	STE-1204-G	6009932

SICK AUF EINEN BLICK

SICK ist einer der führenden Hersteller von intelligenten Sensoren und Sensorlösungen für industrielle Anwendungen. Ein einzigartiges Produkt- und Dienstleistungsspektrum schafft die perfekte Basis für sicheres und effizientes Steuern von Prozessen, für den Schutz von Menschen vor Unfällen und für die Vermeidung von Umweltschäden.

Wir verfügen über umfassende Erfahrung in vielfältigen Branchen und kennen ihre Prozesse und Anforderungen. So können wir mit intelligenten Sensoren genau das liefern, was unsere Kunden brauchen. In Applikationszentren in Europa, Asien und Nordamerika werden Systemlösungen kundenspezifisch getestet und optimiert. Das alles macht uns zu einem zuverlässigen Lieferanten und Entwicklungspartner.

Umfassende Dienstleistungen runden unser Angebot ab: SICK LifeTime Services unterstützen während des gesamten Maschinenlebenszyklus und sorgen für Sicherheit und Produktivität.

Das ist für uns „Sensor Intelligence.“

WELTWEIT IN IHRER NÄHE:

Ansprechpartner und weitere Standorte → www.sick.com