



# WLR2100-D1321

ZoneControl

MULTITASK-LICHTSCHRANKEN

**SICK**  
Sensor Intelligence.



Abbildung kann abweichen



### Bestellinformationen

Typ	Artikelnr.
WLR2100-D1321	7027754

Weitere Geräteausführungen und Zubehör → [www.sick.com/ZoneControl](http://www.sick.com/ZoneControl)

### Technische Daten im Detail

#### Merkmale

<b>Logische Funktionsweise</b>	Blockeinlauf
<b>Abzugsart</b>	Blockabzug
<b>Sensor-/ Detektionsprinzip</b>	Reflexions-Lichtschränke
<b>Abmessungen (B x H x T)</b>	45 mm x 73,7 mm x 48,6 mm
<b>Schaltabstand max.</b>	0 m ... 9 m
<b>Schaltabstand</b>	0 m ... 9 m <sup>1)</sup>
<b>Lichtart</b>	Sichtbares Rotlicht
<b>Lichtsender</b>	LED <sup>2)</sup>
<b>Lichtfleckgröße (Entfernung)</b>	Ø 205 mm (9 m)
<b>Einstellung</b>	Keine
<b>Spezielle Anwendungen</b>	ZoneControl

<sup>1)</sup> Reflektor PL80A.

<sup>2)</sup> Mittlere Lebensdauer: 100.000 h bei T<sub>U</sub> = +25 °C.

#### Mechanik/Elektrik

<b>Versorgungsspannung</b>	18 V DC ... 30 V DC
<b>Restwelligkeit</b>	< 5 V <sub>SS</sub> <sup>1)</sup>
<b>Stromaufnahme</b>	40 mA <sup>2)</sup>
<b>Schaltausgang</b>	PNP
<b>Schaltart</b>	Hellschaltend
<b>Ansprechzeit</b>	1 ms

<sup>1)</sup> Von U<sub>v</sub>.

<sup>2)</sup> Ohne Last und spannungslosem Ventil.

<sup>3)</sup> A = U<sub>v</sub>-Anschlüsse verpolsicher.

<sup>4)</sup> C = Störpulsunterdrückung.

<sup>5)</sup> D = Ausgänge überstrom- und kurzschlussfest.

<b>Schaltfrequenz</b>	500 Hz
<b>Anschlussart</b>	Leitung mit Stecker M12, 4-polig, 300 mm
<b>Anschlussart für Reihenschaltung</b>	Leitung mit Dose, M12, 4-polig 1 m
<b>Schutzschaltungen</b>	A <sup>3)</sup> C <sup>4)</sup> D <sup>5)</sup>
<b>Schutzklasse</b>	II
<b>Gehäusematerial</b>	Kunststoff, ABS
<b>Schutzart</b>	IP67
<b>Schock- und Schwingfestigkeit</b>	Nach IEC 68
<b>Umgebungstemperatur Betrieb</b>	-25 °C ... +55 °C
<b>Umgebungstemperatur Lager</b>	-40 °C ... +70 °C
<b>Anschlussart Magnetventil</b>	Leitung, 1 m, mit 9,4 mm DIN Ventilanschluss

<sup>1)</sup> Von U<sub>v</sub>.

<sup>2)</sup> Ohne Last und spannungslosem Ventil.

<sup>3)</sup> A = U<sub>v</sub>-Anschlüsse verpolsicher.

<sup>4)</sup> C = Störpulsunterdrückung.

<sup>5)</sup> D = Ausgänge überstrom- und kurzschlussfest.

## Pneumatik

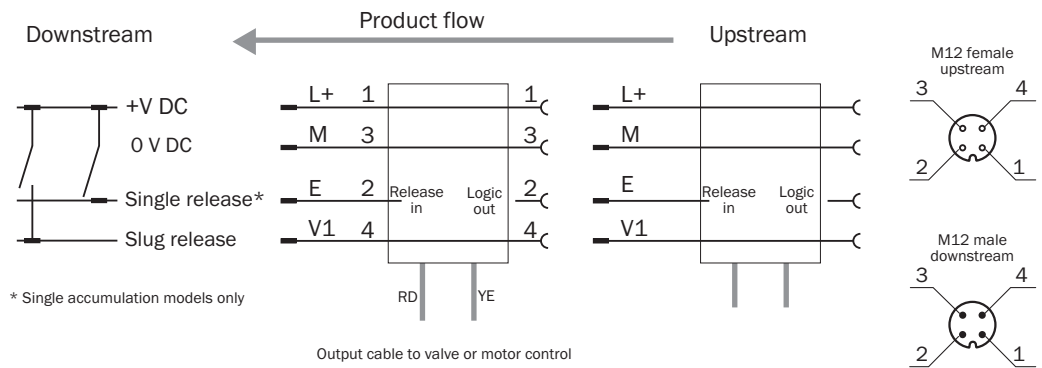
<b>Anschlussart Magnetventil</b>	Leitung, 1 m, mit 9,4 mm DIN Ventilanschluss
----------------------------------	----------------------------------------------

## Klassifikationen

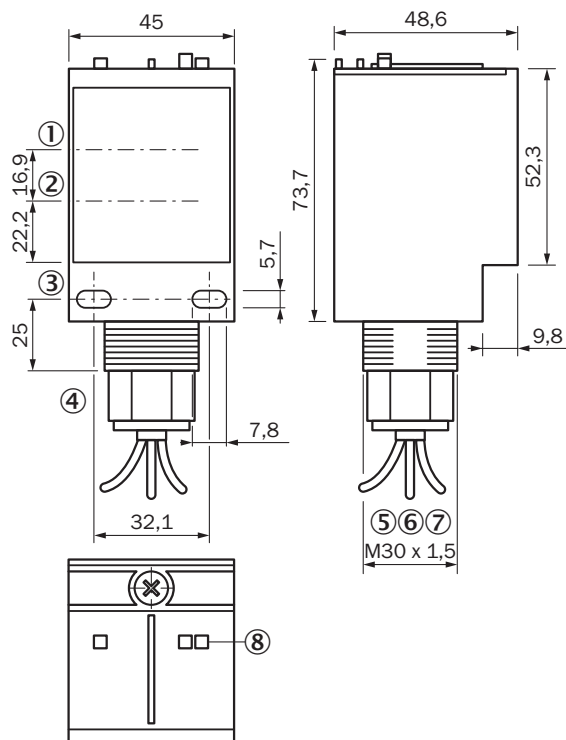
<b>ECl@ss 5.0</b>	27270902
<b>ECl@ss 5.1.4</b>	27270902
<b>ECl@ss 6.0</b>	27270902
<b>ECl@ss 6.2</b>	27270902
<b>ECl@ss 7.0</b>	27270902
<b>ECl@ss 8.0</b>	27270902
<b>ECl@ss 8.1</b>	27270902
<b>ECl@ss 9.0</b>	27270902
<b>ECl@ss 10.0</b>	27270902
<b>ECl@ss 11.0</b>	27270902
<b>ETIM 5.0</b>	EC002717
<b>ETIM 6.0</b>	EC002717
<b>ETIM 7.0</b>	EC002717
<b>UNSPSC 16.0901</b>	39121528

### Anschlusschema

Cd-199



### Maßzeichnung (Maße in mm)



- ① Sender
- ② Empfänger
- ③ Montagebohrungen
- ④ Befestigungsgewinde
- ⑤ Anschluss Reihenschaltung, Leitung mit Dose
- ⑥ Leitung
- ⑦ Anschluss Reihenschaltung, Stecker
- ⑧ Statusanzeige: LED

## Empfohlenes Zubehör

Weitere Geräteausführungen und Zubehör → [www.sick.com/ZoneControl](http://www.sick.com/ZoneControl)

	Kurzbeschreibung	Typ	Artikelnr.
<b>Befestigungswinkel und -platten</b>			
	Befestigungswinkel, Stahl, verzinkt, inkl. Befestigungsmaterial	BEF-WK-WTR	2051786
	Universal-Befestigungswinkel für Reflektoren, Stahl, verzinkt	BEF-WN-REFX	2064574
	Befestigungswinkel, Stahl, verzinkt, inkl. Befestigungsmaterial	BEF-WN-RT/IRT	2074621
<b>Reflektoren</b>			
	Rechteckig, anschraubbar, 51 mm x 61 mm, PMMA/ABS, anschraubbar, 2 Loch Befestigung	P250	5304812
<b>Steckverbinder und Leitungen</b>			
	Kopf A: Dose, M12, 4-polig, gerade, A-kodiert Kopf B: offenes Leitungsende Leitung: Sensor-/Aktor-Leitung, PVC, ungeschirmt, 5 m	YF2A14-050VB3XLEAX	2096235
	Kopf A: Stecker, M12, 4-polig, gerade Kopf B: - Leitung: ungeschirmt	STE-1204-G	6009932

## SICK AUF EINEN BLICK

SICK ist einer der führenden Hersteller von intelligenten Sensoren und Sensorlösungen für industrielle Anwendungen. Ein einzigartiges Produkt- und Dienstleistungsspektrum schafft die perfekte Basis für sicheres und effizientes Steuern von Prozessen, für den Schutz von Menschen vor Unfällen und für die Vermeidung von Umweltschäden.

Wir verfügen über umfassende Erfahrung in vielfältigen Branchen und kennen ihre Prozesse und Anforderungen. So können wir mit intelligenten Sensoren genau das liefern, was unsere Kunden brauchen. In Applikationszentren in Europa, Asien und Nordamerika werden Systemlösungen kundenspezifisch getestet und optimiert. Das alles macht uns zu einem zuverlässigen Lieferanten und Entwicklungspartner.

Umfassende Dienstleistungen runden unser Angebot ab: SICK LifeTime Services unterstützen während des gesamten Maschinenlebenszyklus und sorgen für Sicherheit und Produktivität.

**Das ist für uns „Sensor Intelligence.“**

## WELTWEIT IN IHRER NÄHE:

Ansprechpartner und weitere Standorte → [www.sick.com](http://www.sick.com)