



# IRT-P210C93S25

ZoneControl

МНОГОФУНКЦИОНАЛЬНЫЕ ФОТОЭЛЕКТРИЧЕСКИЕ ДАТЧИКИ

**SICK**

Sensor Intelligence.



Изображения могут отличаться от оригинала



### Информация для заказа

Тип	Артикул
IRT-P210C93S25	1083189

Другие варианты исполнения устройства и аксессуары → [www.sick.com/ZoneControl](http://www.sick.com/ZoneControl)

### Подробные технические данные

#### Характеристики

<b>Пускатель</b>	Пневматический, клапан поставляется отдельно
<b>Максимальное количество датчиков</b>	Ок. 30 <sup>1)</sup> Ок. 50 <sup>2)</sup>
<b>Логический принцип работы</b>	Подача отдельных единиц
<b>Тип отвода</b>	Разгрузка отдельных единиц, Пакетная разгрузка
<b>Принцип датчика/ обнаружения</b>	Датчик с отражением от объекта, Подавление заднего фона
<b>Размеры (Ш x В x Г)</b>	20,6 mm x 99,2 mm x 48,9 mm
<b>Дистанция работы, макс.</b>	60 mm ... 900 mm
<b>Расстояние срабатывания</b>	60 mm ... 900 mm
<b>Фокус</b>	7°
<b>Вид излучения</b>	Инфракрасный свет
<b>ИСТОЧНИК ИЗЛУЧЕНИЯ</b>	Светодиод <sup>3)</sup>
<b>Размеры светового пятна (расстояние)</b>	Ø 20 mm (500 mm)
<b>Угол излучения</b>	7°
<b>Настройка</b>	Потенциометр, 9 оборотов
<b>Специальные случаи применения</b>	Контроль зон на накопительных конвейерах

<sup>1)</sup> Питание в конце последовательного соединения.

<sup>2)</sup> Питание в середине последовательного соединения.

<sup>3)</sup> Средний срок службы: 100 000 ч при T<sub>U</sub> = +25 °C.

## Механика/электроника

<b>Напряжение питания</b>	10 V DC ... 30 V DC <sup>1)</sup>
<b>Остаточная пульсация</b>	< 5 V <sub>ss</sub> <sup>2)</sup>
<b>Потребление тока</b>	20 mA <sup>3)</sup>
<b>Переключающий выход</b>	PNP
<b>Сигнальное напряжение PNP HIGH/LOW</b>	Ок. U <sub>V</sub> – 0,5 В/0 В
<b>Выходной ток I<sub>макс.</sub></b>	≤ 100 mA
<b>Оценка</b>	2 ms
<b>Частота переключения</b>	250 Hz
<b>Вид подключения</b>	Кабель для последовательного подключения, 2,5 m
<b>Тип подключения для последовательного соединения</b>	Кабель с розеткой, M12, 4-конт. 1,2 m
<b>Схемы защиты</b>	A <sup>4)</sup> C <sup>5)</sup> D <sup>6)</sup>
<b>Класс защиты</b>	III
<b>Вес</b>	175 g
<b>Материал корпуса</b>	Пластик, ABS
<b>Тип защиты</b>	IP67
<b>Ударопрочность и виброустойчивость</b>	Согласно IEC 68
<b>Диапазон температур при работе</b>	–40 °C ... +60 °C
<b>Диапазон температур при хранении</b>	–40 °C ... +75 °C
<b>№ файла UL</b>	NRKH.E189383 & NRKH7.E189383
<b>Принцип действия магнитного клапана</b>	HIGH to Drive
<b>Тип подключения магнитного клапана</b>	Кабель с разъемом MOLEX 43025-0200

<sup>1)</sup> Предельные значения.

<sup>2)</sup> Не допускается превышение или занижение допуска U<sub>V</sub>.

<sup>3)</sup> Без нагрузки и при обесточенном клапане.

<sup>4)</sup> A = подключения U<sub>V</sub> с защитой от переплюсовки.

<sup>5)</sup> C = подавление импульсных помех.

<sup>6)</sup> D = выходы с защитой от короткого замыкания.

## Пневматика

<b>Тип подключения магнитного клапана</b>	Кабель с разъемом MOLEX 43025-0200
---	------------------------------------

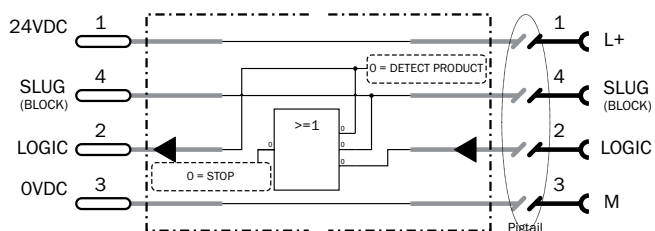
## Классификации

<b>ECl@ss 5.0</b>	27270904
<b>ECl@ss 5.1.4</b>	27270904
<b>ECl@ss 6.0</b>	27270904
<b>ECl@ss 6.2</b>	27270904
<b>ECl@ss 7.0</b>	27270904
<b>ECl@ss 8.0</b>	27270904
<b>ECl@ss 8.1</b>	27270904
<b>ECl@ss 9.0</b>	27270904

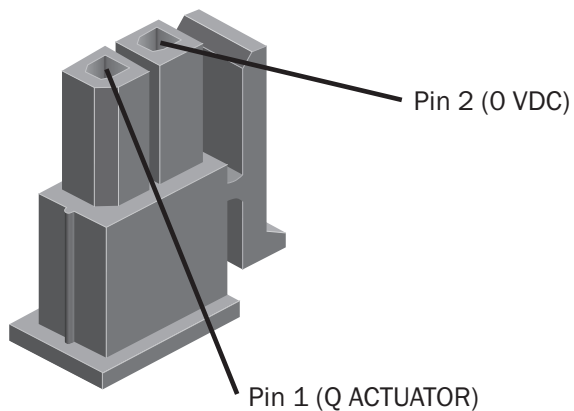
<b>ECI@ss 10.0</b>	27270904
<b>ECI@ss 11.0</b>	27270904
<b>ETIM 5.0</b>	EC002719
<b>ETIM 6.0</b>	EC002719
<b>ETIM 7.0</b>	EC002719
<b>UNSPSC 16.0901</b>	39121528

### Схема соединений

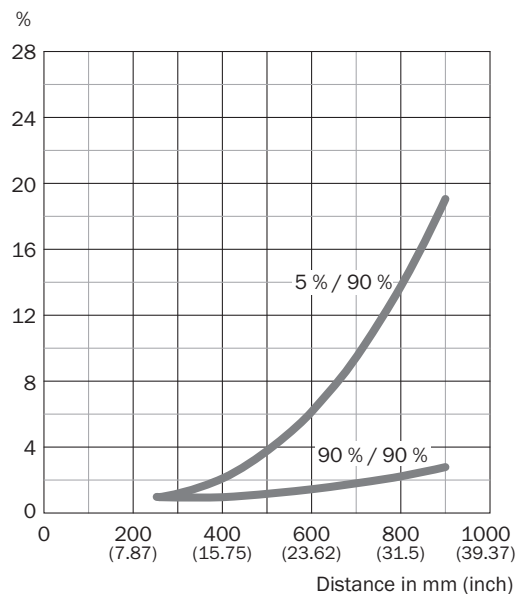
Cd-264



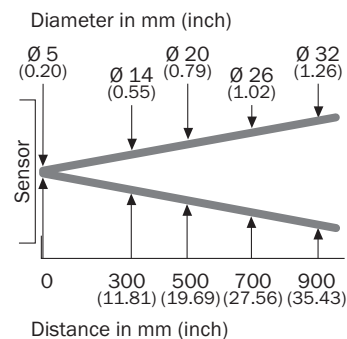
Molex 43025-0200



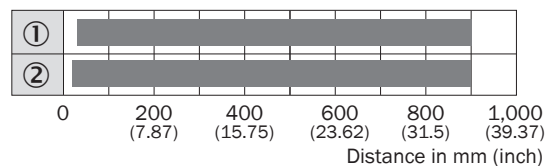
### Характеристика



### Размер светового пятна



### Диаграмма расстояний срабатывания

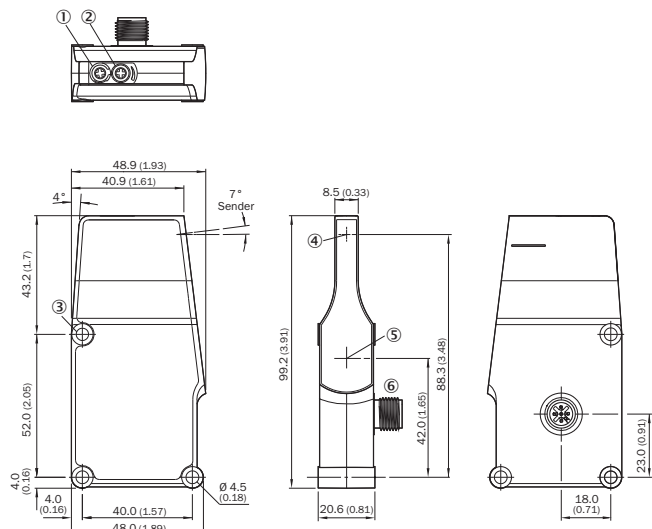


■ Sensing range max.

- ① Расстояние срабатывания на черном, коэф. диффузного отражения 5 %
- ② Расстояние срабатывания на белом, коэф. диффузного отражения 90 %

### Габаритный чертёж (Размеры, мм)



R / IR без магнитного клапана



- ① Светодиод
- ② Потенциометр
- ③ Крепежное отверстие
- ④ Центр оптической оси, излучатель
- ⑤ Середина оптической оси приемника
- ⑥ Разъем M12, 4-конт.

### Рекомендуемые аксессуары

Другие варианты исполнения устройства и аксессуары → [www.sick.com/ZoneControl](http://www.sick.com/ZoneControl)

	Краткое описание	Тип	Артикул
<b>Крепежные уголки и пластины</b>			
	Крепежный уголок, Оцинкованная сталь, вкл. крепежный материал	BEF-WK-WTR	2051786
	Крепежные уголки, Оцинкованная сталь, вкл. крепежный материал	BEF-WN-RT/IRT	2074621

## ОБЗОР КОМПАНИИ SICK

Компания SICK – ведущий производитель интеллектуальных датчиков и комплексных решений для промышленного применения. Уникальный спектр продукции и услуг формирует идеальную основу для надежного и эффективного управления процессами, защиты людей от несчастных случаев и предотвращения нанесения вреда окружающей среде.

Мы обладаем солидным опытом в самых разных отраслях и знаем все о ваших технологических процессах и требованиях. Поэтому, благодаря интеллектуальным датчикам, мы в состоянии предоставить именно то, что нужно нашим клиентам. В центрах прикладного применения в Европе, Азии и Северной Америке системные решения тестируются и оптимизируются под нужды заказчика. Все это делает нас надежным поставщиком и партнером по разработке.

Всеобъемлющий перечень услуг придает завершенность нашему ассортименту: SICK LifeTime Services оказывает поддержку на протяжении всего жизненного цикла оборудования и гарантирует безопасность и производительность.

**Вот что для нас значит термин «Sensor Intelligence».**

## РЯДОМ С ВАМИ В ЛЮБОЙ ТОЧКЕ МИРА:

Контактные лица и представительства → [www.sick.com](http://www.sick.com)