



# RT-P3233

ZoneControl

MULTITASK-LICHTSCHRANKEN

**SICK**  
Sensor Intelligence.



Abbildung kann abweichen



## Bestellinformationen

Typ	Artikelnr.
RT-P3233	1081692

Weitere Geräteausführungen und Zubehör → [www.sick.com/ZoneControl](http://www.sick.com/ZoneControl)

## Technische Daten im Detail

### Merkmale

<b>Sensor-/ Detektionsprinzip</b>	Reflexions-Lichttaster, Hintergrundausblendung
<b>Abmessungen (B x H x T)</b>	20,6 mm x 99,2 mm x 48,9 mm
<b>Schaltabstand max.</b>	60 mm ... 900 mm
<b>Schaltabstand</b>	60 mm ... 900 mm
<b>Fokus</b>	7°
<b>Lichtart</b>	Infrarotlicht
<b>Lichtsender</b>	LED <sup>1)</sup>
<b>Lichtfleckgröße (Entfernung)</b>	Ø 20 mm (500 mm)
<b>Abstrahlwinkel</b>	7°
<b>Einstellung</b>	Potentiometer, 9 Umdrehungen
<b>Spezielle Anwendungen</b>	ZoneControl

<sup>1)</sup> Mittlere Lebensdauer: 100.000 h bei T<sub>U</sub> = +25 °C.

### Mechanik/Elektrik

<b>Versorgungsspannung</b>	10 V DC ... 30 V DC <sup>1)</sup>
<b>Restwelligkeit</b>	< 5 V <sub>SS</sub> <sup>2)</sup>
<b>Stromaufnahme</b>	20 mA <sup>3)</sup>
<b>Schaltausgang</b>	PNP

<sup>1)</sup> Grenzwerte.

<sup>2)</sup> Darf U<sub>V</sub>-Toleranzen nicht über- oder unterschreiten.

<sup>3)</sup> Ohne Last und spannungslosem Ventil.

<sup>4)</sup> Unter 0 °C Leitung nicht verformen.

<sup>5)</sup> A = U<sub>V</sub>-Anschlüsse verpolsicher.

<sup>6)</sup> C = Störimpulsunterdrückung.

<sup>7)</sup> D = Ausgänge überstrom- und kurzschlussfest.

<b>Schaltart</b>	Hell-/dunkelschaltend
<b>Signalspannung PNP HIGH/LOW</b>	Ca. $U_V - 0,5 \text{ V} / 0 \text{ V}$
<b>Ausgangsstrom <math>I_{\max}</math></b>	$\leq 100 \text{ mA}$
<b>Ansprechzeit</b>	2 ms
<b>Schaltfrequenz</b>	250 Hz
<b>Anschlussart</b>	Leitung mit Stecker M12, 4-polig, 300 mm <sup>4)</sup>
<b>Schutzschaltungen</b>	A <sup>5)</sup> C <sup>6)</sup> D <sup>7)</sup>
<b>Schutzklasse</b>	III
<b>Gewicht</b>	175 g
<b>Gehäusematerial</b>	Kunststoff, ABS
<b>Schutzart</b>	IP67
<b>Schock- und Schwingfestigkeit</b>	Nach IEC 68
<b>Umgebungstemperatur Betrieb</b>	-40 °C ... +60 °C
<b>Umgebungstemperatur Lager</b>	-40 °C ... +75 °C
<b>UL-File-Nr.</b>	NRKH.E189383 & NRKH7.E189383

1) Grenzwerte.

2) Darf  $U_V$ -Toleranzen nicht über- oder unterschreiten.

3) Ohne Last und spannungslosem Ventil.

4) Unter 0 °C Leitung nicht verformen.

5) A =  $U_V$ -Anschlüsse verpolsicher.

6) C = Störimpulsunterdrückung.

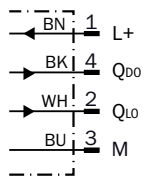
7) D = Ausgänge überstrom- und kurzschlussfest.

## Klassifikationen

<b>ECl@ss 5.0</b>	27270904
<b>ECl@ss 5.1.4</b>	27270904
<b>ECl@ss 6.0</b>	27270904
<b>ECl@ss 6.2</b>	27270904
<b>ECl@ss 7.0</b>	27270904
<b>ECl@ss 8.0</b>	27270904
<b>ECl@ss 8.1</b>	27270904
<b>ECl@ss 9.0</b>	27270904
<b>ECl@ss 10.0</b>	27270904
<b>ECl@ss 11.0</b>	27270904
<b>ETIM 5.0</b>	EC002719
<b>ETIM 6.0</b>	EC002719
<b>ETIM 7.0</b>	EC002719
<b>UNSPSC 16.0901</b>	39121528

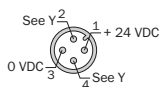
### Anschlusschema

Cd-260



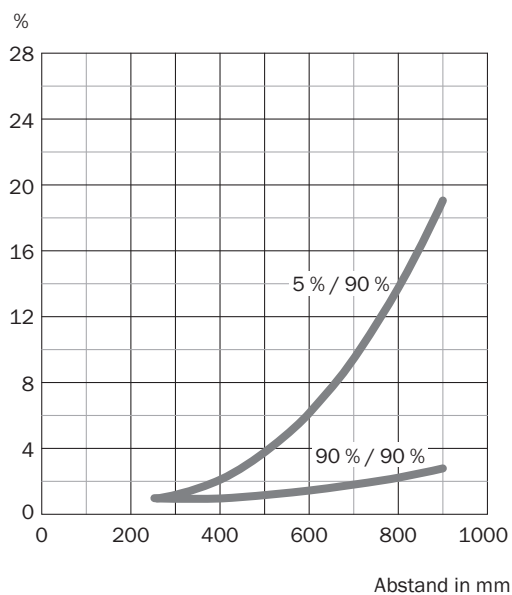
### PIN-Belegung

M12

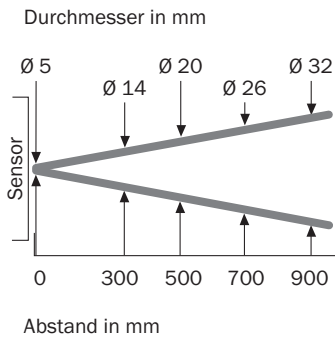


Y	Rc-(P/N)Y22x Rc-(P/N)Y32x Rc-(P/N)Y42x		Rc-(P/N)Y23x Rc-(P/N)Y33x Rc-(P/N)Y43x		Rc-BY22x Rc-BY32x Rc-BY42x	
	P = PNP N = NPN	P = PNP N = NPN	P = PNP N = NPN	P = PNP N = NPN	B = PNP / NPN	
1	PIN4	PIN2	PIN4	PIN2	PIN4	PIN2
1	Q <sub>00</sub>	not connected	not connected	Q <sub>00</sub>	QP <sub>00</sub>	QN <sub>00</sub>
2	Q <sub>00</sub>	not connected	not connected	Q <sub>00</sub>	QP <sub>00</sub>	QN <sub>00</sub>
3	Q <sub>00</sub>	Q <sub>00</sub>	Q <sub>00</sub>	Q <sub>00</sub>	-	-
4	Q <sub>00</sub>	Alarm	Alarm	Q <sub>00</sub>	-	-
5	Q <sub>00</sub>	Health	Health	Q <sub>00</sub>	-	-
6	Q <sub>00</sub>	Alarm	Alarm	Q <sub>00</sub>	-	-
7	Q <sub>00</sub>	Health	Health	Q <sub>00</sub>	-	-

### Kennlinie

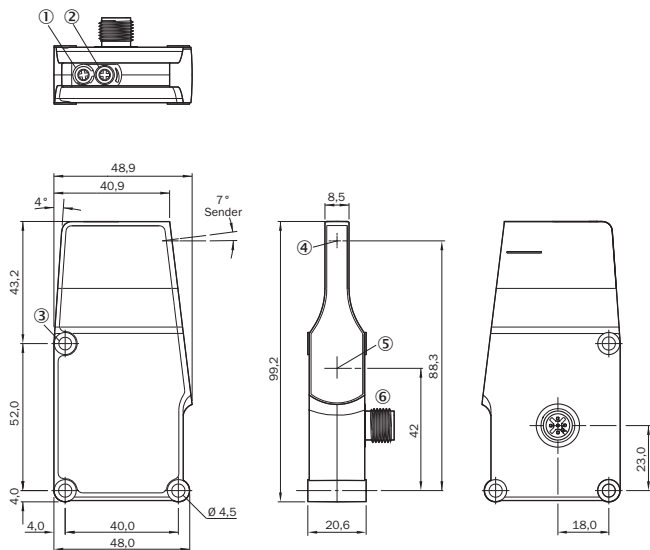


## Lichtfleckgröße



## Maßzeichnung (Maße in mm)


R / IR ohne Magnetventil



- ① LED
- ② Potentiometer
- ③ Befestigungsbohrung
- ④ Mitte optische Achse, Sender
- ⑤ Mitte Optikachse Empfänger
- ⑥ Stecker M12, 4-polig

## Empfohlenes Zubehör

Weitere Geräteausführungen und Zubehör → [www.sick.com/ZoneControl](http://www.sick.com/ZoneControl)

	Kurzbeschreibung	Typ	Artikelnr.
Befestigungswinkel und -platten			
	Befestigungswinkel, Stahl, verzinkt, inkl. Befestigungsmaterial	BEF-WK-WTR	2051786

	Kurzbeschreibung	Typ	Artikelnr.
		BEF-WN-RT/IRT	2074621
Steckverbinder und Leitungen			
	Kopf A: Dose, M12, 4-polig, gerade, A-kodiert Kopf B: offenes Leitungsende Leitung: Sensor-/Aktor-Leitung, PVC, ungeschirmt, 5 m	YF2A14-050VB3XLEAX	2096235
	Kopf A: Stecker, M12, 4-polig, gerade Kopf B: - Leitung: ungeschirmt	STE-1204-G	6009932

## SICK AUF EINEN BLICK

SICK ist einer der führenden Hersteller von intelligenten Sensoren und Sensorlösungen für industrielle Anwendungen. Ein einzigartiges Produkt- und Dienstleistungsspektrum schafft die perfekte Basis für sicheres und effizientes Steuern von Prozessen, für den Schutz von Menschen vor Unfällen und für die Vermeidung von Umweltschäden.

Wir verfügen über umfassende Erfahrung in vielfältigen Branchen und kennen ihre Prozesse und Anforderungen. So können wir mit intelligenten Sensoren genau das liefern, was unsere Kunden brauchen. In Applikationszentren in Europa, Asien und Nordamerika werden Systemlösungen kundenspezifisch getestet und optimiert. Das alles macht uns zu einem zuverlässigen Lieferanten und Entwicklungspartner.

Umfassende Dienstleistungen runden unser Angebot ab: SICK LifeTime Services unterstützen während des gesamten Maschinenlebenszyklus und sorgen für Sicherheit und Produktivität.

**Das ist für uns „Sensor Intelligence.“**

## WELTWEIT IN IHRER NÄHE:

Ansprechpartner und weitere Standorte → [www.sick.com](http://www.sick.com)