



RT-P6423

ZoneControl

MULTITASK-LICHTSCHRANKEN

SICK
Sensor Intelligence.



Abbildung kann abweichen



Bestellinformationen

Typ	Artikelnr.
RT-P6423	1063167

Weitere Geräteausführungen und Zubehör → www.sick.com/ZoneControl

Technische Daten im Detail

Merkmale

Sensor-/ Detektionsprinzip	Reflexions-Lichttaster, Hintergrundausblendung
Abmessungen (B x H x T)	20,6 mm x 99,2 mm x 48,9 mm
Schaltabstand max.	60 mm ... 900 mm
Schaltabstand	60 mm ... 900 mm
Fokus	7°
Lichtart	Infrarotlicht
Lichtsender	LED ¹⁾
Lichtfleckgröße (Entfernung)	Ø 20 mm (500 mm)
Abstrahlwinkel	7°
Einstellung	Potentiometer, 9 Umdrehungen
Spezielle Anwendungen	ZoneControl

¹⁾ Mittlere Lebensdauer: 100.000 h bei T_U = +25 °C.

Mechanik/Elektrik

Versorgungsspannung	10 V DC ... 30 V DC ¹⁾
Restwelligkeit	< 5 V _{SS} ²⁾
Stromaufnahme	20 mA ³⁾
Schaltausgang	PNP

¹⁾ Grenzwerte.

²⁾ Darf U_V-Toleranzen nicht über- oder unterschreiten.

³⁾ Ohne Last und spannungslosem Ventil.

⁴⁾ Unter 0 °C Leitung nicht verformen.

⁵⁾ A = U_V-Anschlüsse verpolsicher.

⁶⁾ C = Störimpulsunterdrückung.

⁷⁾ D = Ausgänge überstrom- und kurzschlussfest.

Schaltart	Dunkelschaltend
Signalspannung PNP HIGH/LOW	Ca. $U_V - 0,5 V / 0 V$
Ausgangsstrom I_{max}	$\leq 100 \text{ mA}$
Ansprechzeit	2 ms
Schaltfrequenz	250 Hz
Anschlussart	Leitung mit Stecker M8, 4-polig, 300 mm ⁴⁾
Schutzschaltungen	A ⁵⁾ C ⁶⁾ D ⁷⁾
Schutzklasse	III
Gewicht	175 g
Gehäusematerial	Kunststoff, ABS
Schutzart	IP67
Schock- und Schwingfestigkeit	Nach IEC 68
Umgebungstemperatur Betrieb	-40 °C ... +60 °C
Umgebungstemperatur Lager	-40 °C ... +75 °C
UL-File-Nr.	NRKH.E189383 & NRKH7.E189383

1) Grenzwerte.

2) Darf U_V -Toleranzen nicht über- oder unterschreiten.

3) Ohne Last und spannungslosem Ventil.

4) Unter 0 °C Leitung nicht verformen.

5) A = U_V -Anschlüsse verpolsicher.

6) C = Störimpulsunterdrückung.

7) D = Ausgänge überstrom- und kurzschlussfest.

Sicherheitstechnische Kenngrößen

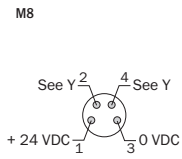
MTTF_D	1.525 Jahre
DC_{avg}	0%

Klassifikationen

ECl@ss 5.0	27270904
ECl@ss 5.1.4	27270904
ECl@ss 6.0	27270904
ECl@ss 6.2	27270904
ECl@ss 7.0	27270904
ECl@ss 8.0	27270904
ECl@ss 8.1	27270904
ECl@ss 9.0	27270904
ECl@ss 10.0	27270904
ECl@ss 11.0	27270904
ETIM 5.0	EC002719
ETIM 6.0	EC002719
ETIM 7.0	EC002719
UNSPSC 16.0901	39121528

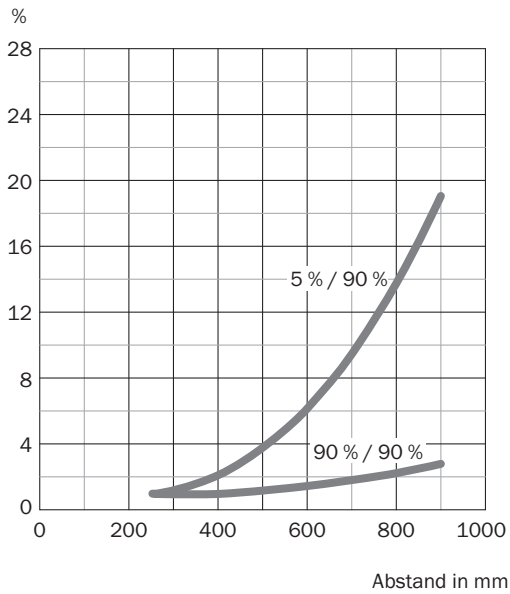
Anschlusschema

PIN-Belegung

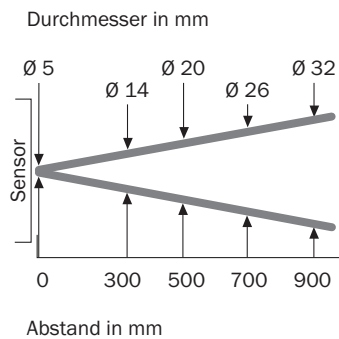


Y	Rc-(P/N)Y22x Rc-(P/N)Y32x Rc-(P/N)Y42x		Rc-(P/N)Y23x Rc-(P/N)Y33x Rc-(P/N)Y43x		Rc-BY22x Rc-BY32x Rc-BY42x	
	P = PNP N = NPN	P = PNP N = NPN	P = PNP N = NPN	P = PNP N = NPN	P = PNP N = NPN	P = PNP N = NPN
1	Q ₀₁	not connected	not connected	Q ₀₁	Q _{P01}	Q _{N01}
2	Q ₀₂	not connected	not connected	Q ₀₂	Q _{P02}	Q _{N02}
3	Q ₀₃	Q ₀₃	Q ₀₃	Q ₀₃	-	-
4	Q ₀₄	Alarm	Alarm	Q ₀₄	-	-
5	Q ₀₅	Health	Health	Q ₀₅	-	-
6	Q ₀₆	Alarm	Alarm	Q ₀₆	-	-
7	Q ₀₇	Health	Health	Q ₀₇	-	-

Kennlinie

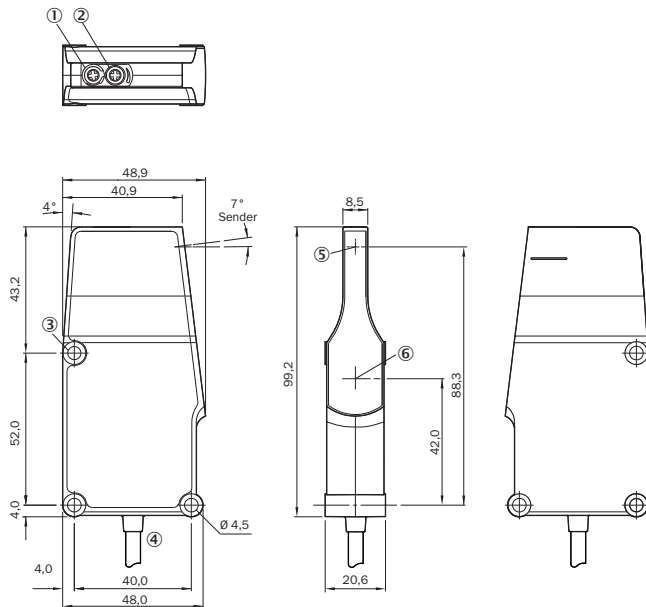


Lichtfleckgröße



Maßzeichnung (Maße in mm)

R Leitung



- ① LED
- ② Potentiometer
- ③ Befestigungsbohrung
- ④ Leitung
- ⑤ Mitte optische Achse, Sender
- ⑥ Mitte Optikachse Empfänger

Empfohlenes Zubehör

Weitere Geräteausführungen und Zubehör → www.sick.com/ZoneControl

	Kurzbeschreibung	Typ	Artikelnr.
Befestigungswinkel und -platten			
	Befestigungswinkel, Stahl, verzinkt, inkl. Befestigungsmaterial	BEF-WK-WTR	2051786
		BEF-WN-RT/IRT	2074621
Steckverbinder und Leitungen			
	Kopf A: Dose, M8, 4-polig, gerade, A-kodiert Kopf B: offenes Leitungsende Leitung: Sensor-/Aktor-Leitung, PVC, ungeschirmt, 5 m	YF8U14-050VA3XLEAX	2095889
	Kopf A: Stecker, M8, 4-polig, gerade Kopf B: - Leitung: ungeschirmt	STE-0804-G	6037323

SICK AUF EINEN BLICK

SICK ist einer der führenden Hersteller von intelligenten Sensoren und Sensorlösungen für industrielle Anwendungen. Ein einzigartiges Produkt- und Dienstleistungsspektrum schafft die perfekte Basis für sicheres und effizientes Steuern von Prozessen, für den Schutz von Menschen vor Unfällen und für die Vermeidung von Umweltschäden.

Wir verfügen über umfassende Erfahrung in vielfältigen Branchen und kennen ihre Prozesse und Anforderungen. So können wir mit intelligenten Sensoren genau das liefern, was unsere Kunden brauchen. In Applikationszentren in Europa, Asien und Nordamerika werden Systemlösungen kundenspezifisch getestet und optimiert. Das alles macht uns zu einem zuverlässigen Lieferanten und Entwicklungspartner.

Umfassende Dienstleistungen runden unser Angebot ab: SICK LifeTime Services unterstützen während des gesamten Maschinenlebenszyklus und sorgen für Sicherheit und Produktivität.

Das ist für uns „Sensor Intelligence.“

WELTWEIT IN IHRER NÄHE:

Ansprechpartner und weitere Standorte → www.sick.com