



# RT-N2525

ZoneControl

FOTOPRZEKAŹNIKI MULTITASK

**SICK**  
Sensor Intelligence.



## Informacje do zamówienia

Typ	Nr artykułu
RT-N2525	1063159

Więcej wersji urządzeń i akcesoriów → [www.sick.com/ZoneControl](http://www.sick.com/ZoneControl)

Rysunek może się różnić



## Szczegółowe dane techniczne

### Cechy

<b>Zasada działania czujnika/ zasada detekcji</b>	Fotoprzekaźnik odbiciowy, Tłumienie tła
<b>Wymiary (szer. x wys. x głęb.)</b>	20,6 mm x 99,2 mm x 48,9 mm
<b>Maks. zasięg wykrywania</b>	60 mm ... 900 mm
<b>Zasięg wykrywania</b>	60 mm ... 900 mm
<b>Ognisko</b>	7°
<b>Rodzaj światła</b>	Światło podczerwone
<b>Nadajnik światła</b>	LED <sup>1)</sup>
<b>Rozmiar plamki świetlnej (odległość)</b>	Ø 20 mm (500 mm)
<b>Kąt rozproszenia</b>	7°
<b>Rodzaj ustawiania</b>	Potencjometr, 9 obrotów
<b>Zastosowania specjalne</b>	ZoneControl

<sup>1)</sup> Średnia żywotność 100 000 godz. przy T<sub>U</sub> = +25 °C.

### Mechanika/elektryka

<b>Napięcie zasilające</b>	10 V DC ... 30 V DC <sup>1)</sup>
<b>Tętnienia resztkowe</b>	< 5 V <sub>SS</sub> <sup>2)</sup>
<b>Pobór prądu</b>	20 mA <sup>3)</sup>
<b>Wyjście przełączające</b>	NPN

<sup>1)</sup> Wartości graniczne.

<sup>2)</sup> Nie może być wyższa ani niższa od podanych tolerancji U<sub>v</sub>.

<sup>3)</sup> Bez obciążenia, zawór bez napięcia.

<sup>4)</sup> Nie zginać przewodu w temperaturze poniżej 0 °C.

<sup>5)</sup> A = przyłącza U<sub>v</sub> z zabezpieczeniem przed zmianą biegunowości.

<sup>6)</sup> C = tłumienie impulsów zakłócających.

<sup>7)</sup> D = wyjścia zabezpieczone przed przetężeniami i zwarciami.

<b>Tryb przełączania</b>	Załączany przez ciemność
<b>Napięcie sygnału NPN wysoki/niski</b>	Ok. UV / < 2,0 V
<b>Prąd wyjściowy I<sub>maks.</sub></b>	≤ 100 mA
<b>Czas odpowiedzi</b>	2 ms
<b>Częstotliwość przełączania</b>	250 Hz
<b>Typ przyłącza</b>	Przewód z wtykiem RJ11, 6-bieg., 1 m <sup>4)</sup>
<b>Układy zabezpieczające</b>	A <sup>5)</sup> C <sup>6)</sup> D <sup>7)</sup>
<b>Klasa ochrony</b>	III
<b>Masa</b>	175 g
<b>Materiał obudowy</b>	Tworzywo sztuczne, ABS
<b>Stopień ochrony</b>	IP67
<b>Odporność na udary i drgania</b>	Wg IEC 68
<b>Temperatura otoczenia podczas pracy</b>	-40 °C ... +60 °C
<b>Temperatura otoczenia – przechowywanie</b>	-40 °C ... +75 °C
<b>Nr pliku UL</b>	NRKH.E189383 & NRKH7.E189383

1) Wartości graniczne.

2) Nie może być wyższa ani niższa od podanych tolerancji U<sub>V</sub>.

3) Bez obciążenia, zawór bez napięcia.

4) Nie zginać przewodu w temperaturze poniżej 0 °C.

5) A = przyłącza U<sub>V</sub> z zabezpieczeniem przed zmianą biegunowości.

6) C = tłumienie impulsów zakłócających.

7) D = wyjścia zabezpieczone przed przetężeniami i zwarciami.

## Charakterystyka bezpieczeństwa technicznego

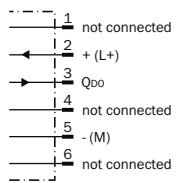
<b>MTTF<sub>D</sub></b>	1.525 lat(a)
<b>DC<sub>avg</sub></b>	0%

## Klasyfikacje

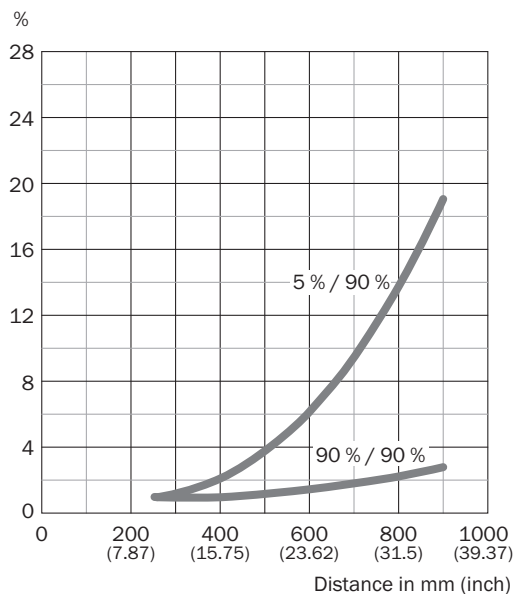
<b>ECl@ss 5.0</b>	27270904
<b>ECl@ss 5.1.4</b>	27270904
<b>ECl@ss 6.0</b>	27270904
<b>ECl@ss 6.2</b>	27270904
<b>ECl@ss 7.0</b>	27270904
<b>ECl@ss 8.0</b>	27270904
<b>ECl@ss 8.1</b>	27270904
<b>ECl@ss 9.0</b>	27270904
<b>ECl@ss 10.0</b>	27270904
<b>ECl@ss 11.0</b>	27270904
<b>ETIM 5.0</b>	EC002719
<b>ETIM 6.0</b>	EC002719
<b>ETIM 7.0</b>	EC002719
<b>UNSPSC 16.0901</b>	39121528

## Schemat elektryczny

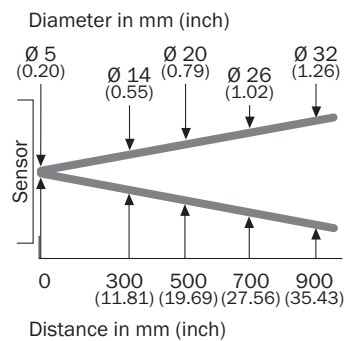
Cd-263



## Charakterystyka

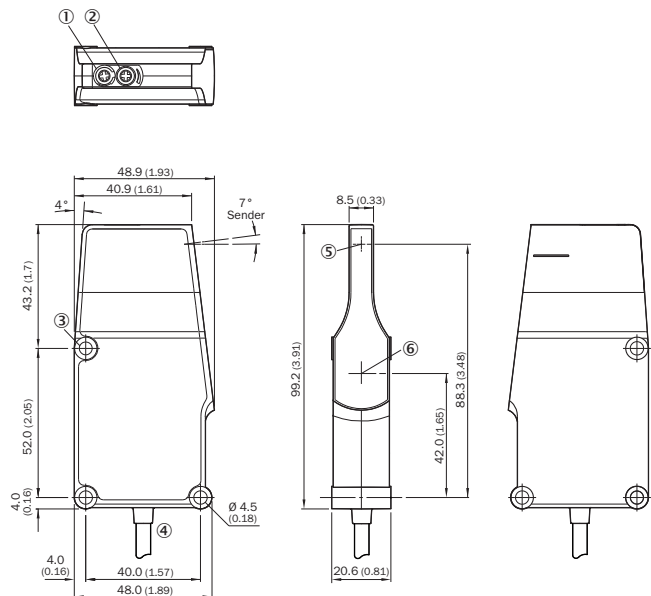


## Rozmiar plamki świetlnej



## Rysunek wymiarowy (Wymiary w mm)



Przewód R



- ① LED
- ② Potencjometr
- ③ Otwór do zamocowania
- ④ Przewód
- ⑤ Środek osi optycznej, nadajnik
- ⑥ Środek osi optycznej odbiornika

## Zalecane akcesoria

Więcej wersji urządzeń i akcesoriów → [www.sick.com/ZoneControl](http://www.sick.com/ZoneControl)

	Krótki opis	Typ	Nr artykułu
<b>Uchwyty montażowe i płytki mocujące</b>			
	Uchwyt montażowy, Stal, ocynkowana, z materiałami mocującymi	BEF-WK-WTR	2051786
	Kątownik mocujący, Stal, ocynkowana, z materiałami mocującymi	BEF-WN-RT/IRT	2074621

## SICK W SKRÓCIE

Firma SICK należy do czołowych producentów inteligentnych czujników i rozwiązań wykorzystujących czujniki do zastosowań przemysłowych. Wyjątkowa gama produktów i usług stwarza idealną podstawę dla bezpiecznego i wydajnego sterowania procesami, ochrony ludzi przed wypadkami i unikania zanieczyszczenia środowiska.

Mamy szerokie doświadczenie w różnych branżach i znamy występujące w nich procesy oraz wymagania. Nasze inteligentne czujniki zapewniają klientom dokładnie to, czego im potrzeba. W centrach aplikacji w Europie, Azji i Ameryce Północnej rozwiązania systemowe są testowane i optymalizowane pod kątem potrzeb konkretnych klientów. Wszystko to sprawia, że jesteśmy niezawodnym dostawcą i partnerem w zakresie rozwoju.

Naszą ofertę dopełniają kompleksowe usługi: rozwiązania SICK LifeTime Services wspierają klientów w trakcie całego cyklu użytkowania maszyny i dbają o bezpieczeństwo i produktywność.

**Właśnie tak rozumiemy hasło „Sensor Intelligence”.**

## BLISKO KLIENTA NA CAŁYM ŚWIECIE:

Osoby kontaktowe i pozostałe lokalizacje → [www.sick.com](http://www.sick.com)