



RT-N1627

ZoneControl

FOTOPRZEKAŹNIKI MULTITASK

SICK
Sensor Intelligence.



Informacje do zamówienia

Typ	Nr artykułu
RT-N1627	1063152

Więcej wersji urządzeń i akcesoriów → www.sick.com/ZoneControl

Rysunek może się różnić



Szczegółowe dane techniczne

Cechy

Zasada działania czujnika/ zasada detekcji	Fotoprzekaźnik odbiciowy, Tłumienie tła
Wymiary (szer. x wys. x głęb.)	20,6 mm x 99,2 mm x 48,9 mm
Maks. zasięg wykrywania	60 mm ... 900 mm
Zasięg wykrywania	60 mm ... 900 mm
Ognisko	7°
Rodzaj światła	Światło podczerwone
Nadajnik światła	LED ¹⁾
Rozmiar plamki świetlnej (odległość)	Ø 20 mm (500 mm)
Kąt rozproszenia	7°
Rodzaj ustawiania	Potencjometr, 9 obrotów
Zastosowania specjalne	ZoneControl
Cechy szczególne	Przewód z zaciskiem WAGO 733-103

¹⁾ Średnia żywotność 100 000 godz. przy T_U = +25 °C.

Mechanika/elektryka

Napięcie zasilające	10 V DC ... 30 V DC ¹⁾
Tętnienia resztkowe	< 5 V _{ss} ²⁾
Pobór prądu	20 mA ³⁾

¹⁾ Wartości graniczne.

²⁾ Nie może być wyższa ani niższa od podanych tolerancji U_v.

³⁾ Bez obciążenia, zawór bez napięcia.

⁴⁾ Nie zginać przewodu w temperaturze poniżej 0 °C.

⁵⁾ A = przyłącza U_v z zabezpieczeniem przed zmianą biegunowości.

⁶⁾ C = tłumienie impulsów zakłócających.

⁷⁾ D = wyjścia zabezpieczone przed przetężeniami i zwarciami.

Wyjście przełączające	NPN
Tryb przełączania	Załączany przez światło
Napięcie sygnału NPN wysoki/niski	Ok. UV / < 2,0 V
Prąd wyjściowy I_{maks.}	≤ 100 mA
Czas odpowiedzi	2 ms
Częstotliwość przełączania	250 Hz
Typ przyłącza	Przewód z zaciskiem WAGO, 2 m ⁴⁾
Układy zabezpieczające	A ⁵⁾ C ⁶⁾ D ⁷⁾
Klasa ochrony	III
Masa	175 g
Materiał obudowy	Tworzywo sztuczne, ABS
Stopień ochrony	IP67
Odporność na udary i drgania	Wg IEC 68
Temperatura otoczenia podczas pracy	-40 °C ... +60 °C
Temperatura otoczenia – przechowywanie	-40 °C ... +75 °C
Nr pliku UL	NRKH.E189383 & NRKH7.E189383

1) Wartości graniczne.

2) Nie może być wyższa ani niższa od podanych tolerancji U_V.

3) Bez obciążenia, zawór bez napięcia.

4) Nie zginać przewodu w temperaturze poniżej 0 °C.

5) A = przyłącza U_V z zabezpieczeniem przed zmianą biegunowości.

6) C = tłumienie impulsów zakłócających.

7) D = wyjścia zabezpieczone przed przetężeniami i zwarciami.

Charakterystyka bezpieczeństwa technicznego

MTTF_D	1.525 lat(a)
DC_{avg}	0%

Klasyfikacje

ECl@ss 5.0	27270904
ECl@ss 5.1.4	27270904
ECl@ss 6.0	27270904
ECl@ss 6.2	27270904
ECl@ss 7.0	27270904
ECl@ss 8.0	27270904
ECl@ss 8.1	27270904
ECl@ss 9.0	27270904
ECl@ss 10.0	27270904
ECl@ss 11.0	27270904
ETIM 5.0	EC002719
ETIM 6.0	EC002719
ETIM 7.0	EC002719

UNSPSC 16.0901

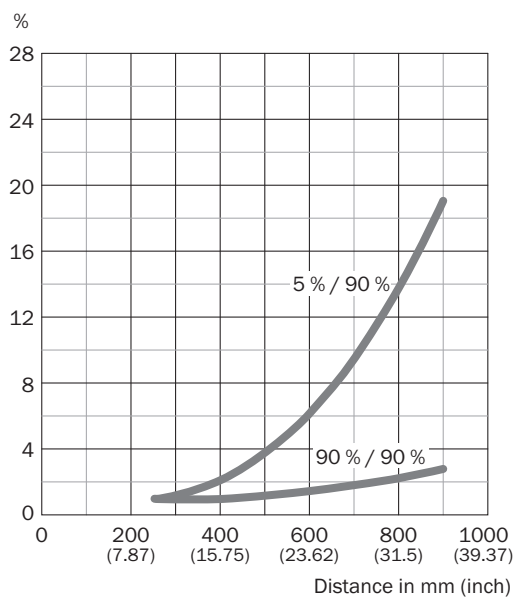
39121528

Schemat elektryczny

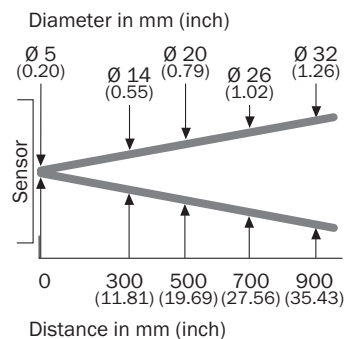
Przyporządkowanie styków



Charakterystyka

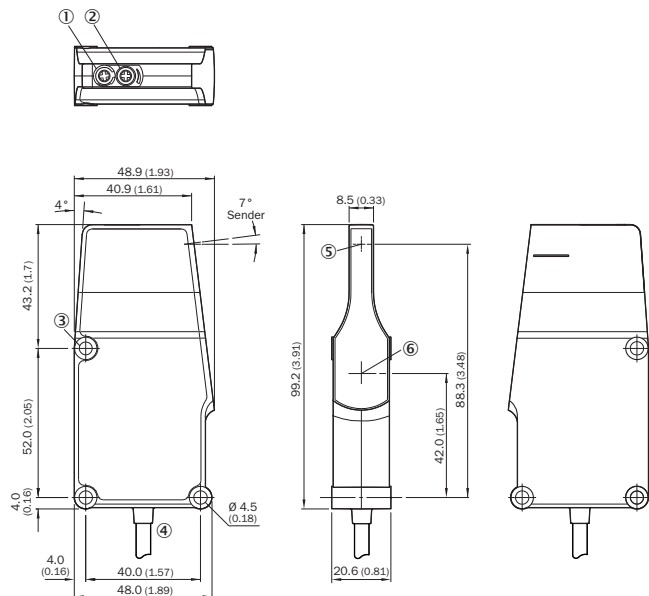


Rozmiar plamki świetlnej



Rysunek wymiarowy (Wymiary w mm)



Przewód R



- ① LED
- ② Potencjometr
- ③ Otwór do zamocowania
- ④ Przewód
- ⑤ Środek osi optycznej, nadajnik
- ⑥ Środek osi optycznej odbiornika

Zalecane akcesoria

Więcej wersji urządzeń i akcesoriów → www.sick.com/ZoneControl

	Krótki opis	Typ	Nr artykułu
Uchwyty montażowe i płytki mocujące			
	Uchwyt montażowy, Stal, ocynkowana, z materiałami mocującymi	BEF-WK-WTR	2051786
	Kątownik mocujący, Stal, ocynkowana, z materiałami mocującymi	BEF-WN-RT/IRT	2074621

SICK W SKRÓCIE

Firma SICK należy do czołowych producentów inteligentnych czujników i rozwiązań wykorzystujących czujniki do zastosowań przemysłowych. Wyjątkowa gama produktów i usług stwarza idealną podstawę dla bezpiecznego i wydajnego sterowania procesami, ochrony ludzi przed wypadkami i unikania zanieczyszczenia środowiska.

Mamy szerokie doświadczenie w różnych branżach i znamy występujące w nich procesy oraz wymagania. Nasze inteligentne czujniki zapewniają klientom dokładnie to, czego im potrzeba. W centrach aplikacji w Europie, Azji i Ameryce Północnej rozwiązania systemowe są testowane i optymalizowane pod kątem potrzeb konkretnych klientów. Wszystko to sprawia, że jesteśmy niezawodnym dostawcą i partnerem w zakresie rozwoju.

Naszą ofertę dopełniają kompleksowe usługi: rozwiązania SICK LifeTime Services wspierają klientów w trakcie całego cyklu użytkowania maszyny i dbają o bezpieczeństwo i produktywność.

Właśnie tak rozumiemy hasło „Sensor Intelligence”.

BLISKO KLIENTA NA CAŁYM ŚWIECIE:

Osoby kontaktowe i pozostałe lokalizacje → www.sick.com