



# RT-B1624S04

ZoneControl

МНОГОФУНКЦИОНАЛЬНЫЕ ФОТОЭЛЕКТРИЧЕСКИЕ ДАТЧИКИ

**SICK**  
Sensor Intelligence.



### Информация для заказа

Тип	Артикул
RT-B1624S04	1063150

Другие варианты исполнения устройства и аксессуары → [www.sick.com/ZoneControl](http://www.sick.com/ZoneControl)

Изображения могут отличаться от оригинала



### Подробные технические данные

#### Характеристики

<b>Принцип датчика/ обнаружения</b>	Датчик с отражением от объекта, Подавление заднего фона
<b>Размеры (Ш x В x Г)</b>	20,6 mm x 99,2 mm x 48,9 mm
<b>Дистанция работы, макс.</b>	60 mm ... 900 mm
<b>Расстояние срабатывания</b>	60 mm ... 900 mm
<b>Фокус</b>	7°
<b>Вид излучения</b>	Инфракрасный свет
<b>ИСТОЧНИК ИЗЛУЧЕНИЯ</b>	Светодиод <sup>1)</sup>
<b>Размеры светового пятна (расстояние)</b>	Ø 20 mm (500 mm)
<b>Угол излучения</b>	7°
<b>Настройка</b>	Потенциометр, 9 оборотов
<b>Специальные случаи применения</b>	Контроль зон на накопительных конвейерах
<b>Особые свойства</b>	Кабель с клеммой WAGO 733-103

<sup>1)</sup> Средний срок службы: 100 000 ч при T<sub>U</sub> = +25 °С.

#### Механика/электроника

<b>Напряжение питания</b>	10 V DC ... 30 V DC <sup>1)</sup>
<b>Остаточная пульсация</b>	< 5 V <sub>ss</sub> <sup>2)</sup>

<sup>1)</sup> Предельные значения.

<sup>2)</sup> Не допускается превышение или занижение допуска U<sub>v</sub>.

<sup>3)</sup> Без нагрузки и при обесточенном клапане.

<sup>4)</sup> Запрещается деформировать кабель ниже 0 °С.

<sup>5)</sup> A = подключения U<sub>v</sub> с защитой от переполосовки.

<sup>6)</sup> C = подавление импульсных помех.

<sup>7)</sup> D = выходы с защитой от короткого замыкания.

Потребление тока	20 mA <sup>3)</sup>
Переключающий выход	NPN PNP
Тип переключения	СВЕТЛО
Сигнальное напряжение PNP HIGH/LOW	Ок. $U_V - 0,5 \text{ В}/0 \text{ В}$
Сигнальное напряжение NPN HIGH/LOW	Ок. $UV/ < 2,0 \text{ В}$
Выходной ток $I_{\text{макс.}}$	$\leq 100 \text{ mA}$
Оценка	2 ms
Частота переключения	250 Hz
Вид подключения	Кабель с клеммой WAGO, 500 mm <sup>4)</sup>
Схемы защиты	A <sup>5)</sup> C <sup>6)</sup> D <sup>7)</sup>
Класс защиты	III
Вес	175 g
Специальный продукт	✓
Материал корпуса	Пластик, ABS
Тип защиты	IP67
Ударопрочность и виброустойчивость	Согласно IEC 68
Диапазон температур при работе	-40 °C ... +60 °C
Диапазон температур при хранении	-40 °C ... +75 °C
№ файла UL	NRKH.E189383 & NRKH7.E189383

1) Предельные значения.

2) Не допускается превышение или занижение допуска  $U_V$ .

3) Без нагрузки и при обесточенном клапане.

4) Запрещается деформировать кабель ниже 0 °C.

5) A = подключения  $U_V$  с защитой от переплюсовки.

6) C = подавление импульсных помех.

7) D = выходы с защитой от короткого замыкания.

## Параметры техники безопасности

MTTF <sub>D</sub>	1.525 лет
DC <sub>avg</sub>	0%

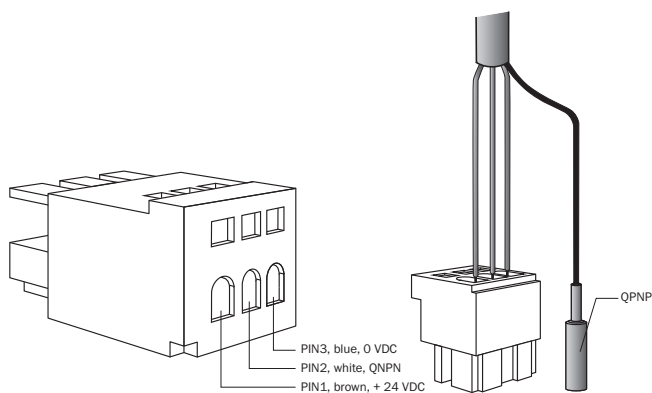
## Классификации

ECI@ss 5.0	27270904
ECI@ss 5.1.4	27270904
ECI@ss 6.0	27270904
ECI@ss 6.2	27270904
ECI@ss 7.0	27270904
ECI@ss 8.0	27270904
ECI@ss 8.1	27270904
ECI@ss 9.0	27270904
ECI@ss 10.0	27270904
ECI@ss 11.0	27270904

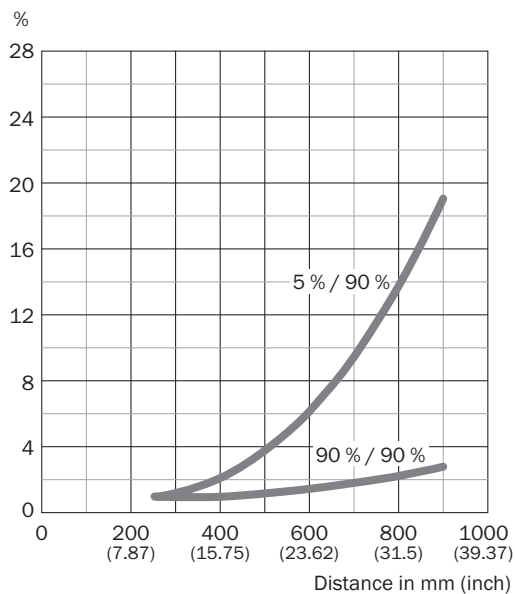
<b>ETIM 5.0</b>	EC002719
<b>ETIM 6.0</b>	EC002719
<b>ETIM 7.0</b>	EC002719
<b>UNSPSC 16.0901</b>	39121528

### Схема соединений

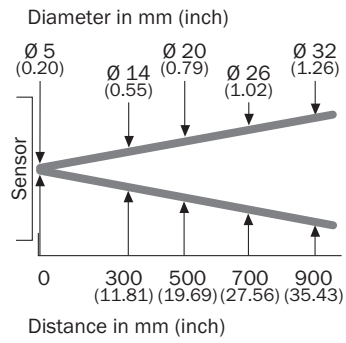
Схема контактов



### Характеристика

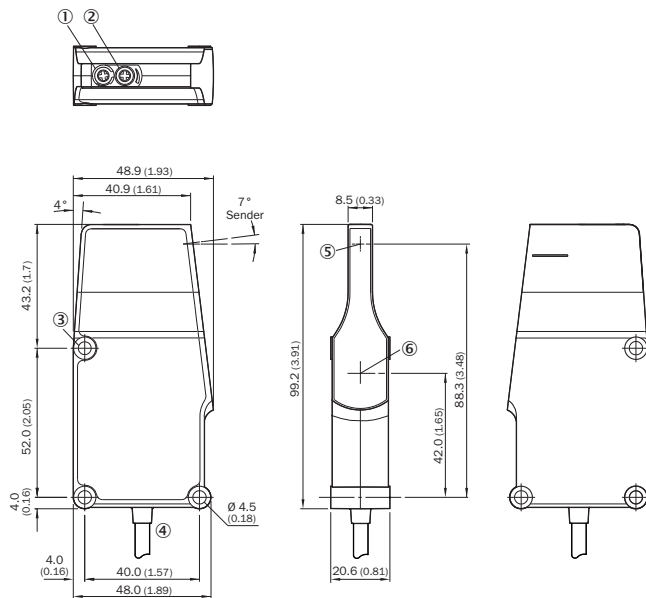


### Размер светового пятна



### Габаритный чертеж (Размеры, мм)



R кабель



- ① Светодиод
- ② Потенциометр
- ③ Крепежное отверстие
- ④ Кабель
- ⑤ Центр оптической оси, излучатель
- ⑥ Середина оптической оси приемника

### Рекомендуемые аксессуары

Другие варианты исполнения устройства и аксессуары → [www.sick.com/ZoneControl](http://www.sick.com/ZoneControl)

	Краткое описание	Тип	Артикул
Крепежные уголки и пластины			
	Крепежный уголок, Оцинкованная сталь, вкл. крепежный материал	BEF-WK-WTR	2051786
	Крепежные уголки, Оцинкованная сталь, вкл. крепежный материал	BEF-WN-RT/IRT	2074621

## ОБЗОР КОМПАНИИ SICK

Компания SICK – ведущий производитель интеллектуальных датчиков и комплексных решений для промышленного применения. Уникальный спектр продукции и услуг формирует идеальную основу для надежного и эффективного управления процессами, защиты людей от несчастных случаев и предотвращения нанесения вреда окружающей среде.

Мы обладаем солидным опытом в самых разных отраслях и знаем все о ваших технологических процессах и требованиях. Поэтому, благодаря интеллектуальным датчикам, мы в состоянии предоставить именно то, что нужно нашим клиентам. В центрах прикладного применения в Европе, Азии и Северной Америке системные решения тестируются и оптимизируются под нужды заказчика. Все это делает нас надежным поставщиком и партнером по разработке.

Всеобъемлющий перечень услуг придает завершенность нашему ассортименту: SICK LifeTime Services оказывает поддержку на протяжении всего жизненного цикла оборудования и гарантирует безопасность и производительность.

**Вот что для нас значит термин «Sensor Intelligence».**

## РЯДОМ С ВАМИ В ЛЮБОЙ ТОЧКЕ МИРА:

Контактные лица и представительства → [www.sick.com](http://www.sick.com)