



# RT-B1624S04

ZoneControl

MULTITASK-LICHTSCHRANKEN

**SICK**  
Sensor Intelligence.



Abbildung kann abweichen



### Bestellinformationen

Typ	Artikelnr.
RT-B1624S04	1063150

Weitere Geräteausführungen und Zubehör → [www.sick.com/ZoneControl](http://www.sick.com/ZoneControl)

### Technische Daten im Detail

#### Merkmale

<b>Sensor-/ Detektionsprinzip</b>	Reflexions-Lichttaster, Hintergrundausblendung
<b>Abmessungen (B x H x T)</b>	20,6 mm x 99,2 mm x 48,9 mm
<b>Schaltabstand max.</b>	60 mm ... 900 mm
<b>Schaltabstand</b>	60 mm ... 900 mm
<b>Fokus</b>	7°
<b>Lichtart</b>	Infrarotlicht
<b>Lichtsender</b>	LED <sup>1)</sup>
<b>Lichtfleckgröße (Entfernung)</b>	Ø 20 mm (500 mm)
<b>Abstrahlwinkel</b>	7°
<b>Einstellung</b>	Potentiometer, 9 Umdrehungen
<b>Spezielle Anwendungen</b>	ZoneControl
<b>Besondere Merkmale</b>	Leitung mit WAGO-Klemme 733-103

<sup>1)</sup> Mittlere Lebensdauer: 100.000 h bei T<sub>J</sub> = +25 °C.

#### Mechanik/Elektrik

<b>Versorgungsspannung</b>	10 V DC ... 30 V DC <sup>1)</sup>
<b>Restwelligkeit</b>	< 5 V <sub>ss</sub> <sup>2)</sup>
<b>Stromaufnahme</b>	20 mA <sup>3)</sup>

<sup>1)</sup> Grenzwerte.

<sup>2)</sup> Darf U<sub>V</sub>-Toleranzen nicht über- oder unterschreiten.

<sup>3)</sup> Ohne Last und spannungslosem Ventil.

<sup>4)</sup> Unter 0 °C Leitung nicht verformen.

<sup>5)</sup> A = U<sub>V</sub>-Anschlüsse verpolsicher.

<sup>6)</sup> C = Störimpulsunterdrückung.

<sup>7)</sup> D = Ausgänge überstrom- und kurzschlussfest.

<b>Schaltausgang</b>	NPN PNP
<b>Schaltart</b>	Hellschaltend
<b>Signalspannung PNP HIGH/LOW</b>	Ca. $U_V - 0,5 \text{ V} / 0 \text{ V}$
<b>Signalspannung NPN HIGH/LOW</b>	Ca. $UV / < 2,0 \text{ V}$
<b>Ausgangsstrom <math>I_{\max}</math></b>	$\leq 100 \text{ mA}$
<b>Ansprechzeit</b>	2 ms
<b>Schaltfrequenz</b>	250 Hz
<b>Anschlussart</b>	Leitung mit WAGO-Klemme, 500 mm <sup>4)</sup>
<b>Schutzschaltungen</b>	A <sup>5)</sup> C <sup>6)</sup> D <sup>7)</sup>
<b>Schutzklasse</b>	III
<b>Gewicht</b>	175 g
<b>Sonderprodukt</b>	✓
<b>Gehäusematerial</b>	Kunststoff, ABS
<b>Schutzart</b>	IP67
<b>Schock- und Schwingfestigkeit</b>	Nach IEC 68
<b>Umgebungstemperatur Betrieb</b>	-40 °C ... +60 °C
<b>Umgebungstemperatur Lager</b>	-40 °C ... +75 °C
<b>UL-File-Nr.</b>	NRKH.E189383 & NRKH7.E189383

1) Grenzwerte.

2) Darf  $U_V$ -Toleranzen nicht über- oder unterschreiten.

3) Ohne Last und spannungslosem Ventil.

4) Unter 0 °C Leitung nicht verformen.

5) A =  $U_V$ -Anschlüsse verpolsicher.

6) C = Störpulsunterdrückung.

7) D = Ausgänge überstrom- und kurzschlussfest.

## Sicherheitstechnische Kenngrößen

<b>MTTF<sub>D</sub></b>	1.525 Jahre
<b>DC<sub>avg</sub></b>	0%

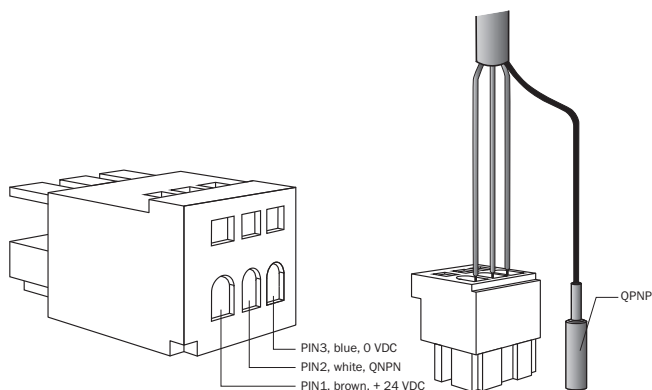
## Klassifikationen

<b>ECl@ss 5.0</b>	27270904
<b>ECl@ss 5.1.4</b>	27270904
<b>ECl@ss 6.0</b>	27270904
<b>ECl@ss 6.2</b>	27270904
<b>ECl@ss 7.0</b>	27270904
<b>ECl@ss 8.0</b>	27270904
<b>ECl@ss 8.1</b>	27270904
<b>ECl@ss 9.0</b>	27270904
<b>ECl@ss 10.0</b>	27270904
<b>ECl@ss 11.0</b>	27270904
<b>ETIM 5.0</b>	EC002719

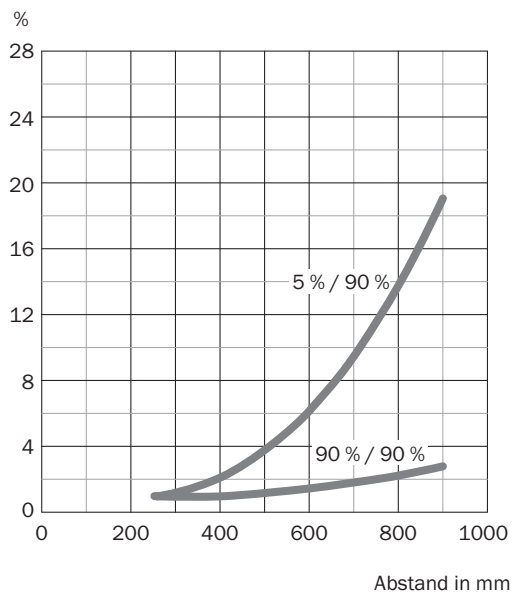
<b>ETIM 6.0</b>	EC002719
<b>ETIM 7.0</b>	EC002719
<b>UNSPSC 16.0901</b>	39121528

### Anschlussschema

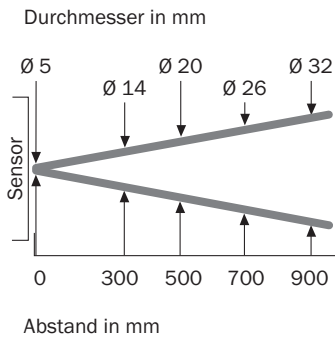
PIN-Belegung



### Kennlinie

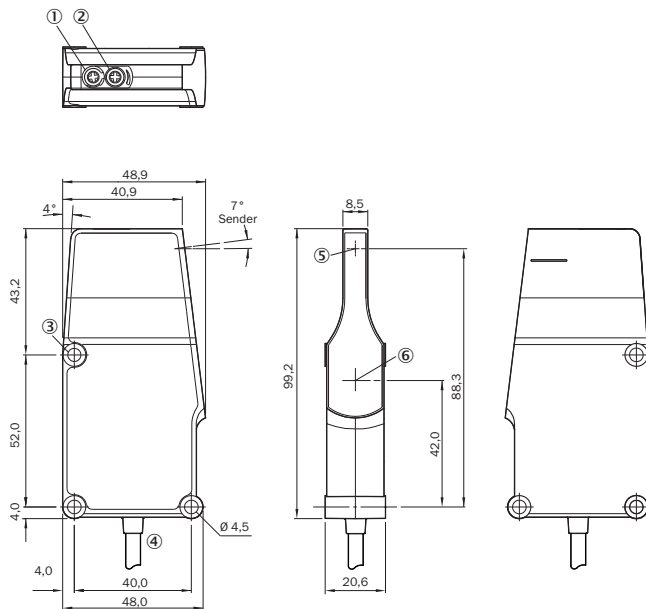


## Lichtfleckgröße



## Maßzeichnung (Maße in mm)



R Leitung



- ① LED
- ② Potentiometer
- ③ Befestigungsbohrung
- ④ Leitung
- ⑤ Mitte optische Achse, Sender
- ⑥ Mitte Optikachse Empfänger

### Empfohlenes Zubehör

Weitere Geräteausführungen und Zubehör → [www.sick.com/ZoneControl](http://www.sick.com/ZoneControl)

	Kurzbeschreibung	Typ	Artikelnr.
Befestigungswinkel und -platten			
	Befestigungswinkel, Stahl, verzinkt, inkl. Befestigungsmaterial	BEF-WK-WTR	2051786
		BEF-WN-RT/IRT	2074621

## SICK AUF EINEN BLICK

SICK ist einer der führenden Hersteller von intelligenten Sensoren und Sensorlösungen für industrielle Anwendungen. Ein einzigartiges Produkt- und Dienstleistungsspektrum schafft die perfekte Basis für sicheres und effizientes Steuern von Prozessen, für den Schutz von Menschen vor Unfällen und für die Vermeidung von Umweltschäden.

Wir verfügen über umfassende Erfahrung in vielfältigen Branchen und kennen ihre Prozesse und Anforderungen. So können wir mit intelligenten Sensoren genau das liefern, was unsere Kunden brauchen. In Applikationszentren in Europa, Asien und Nordamerika werden Systemlösungen kundenspezifisch getestet und optimiert. Das alles macht uns zu einem zuverlässigen Lieferanten und Entwicklungspartner.

Umfassende Dienstleistungen runden unser Angebot ab: SICK LifeTime Services unterstützen während des gesamten Maschinenlebenszyklus und sorgen für Sicherheit und Produktivität.

**Das ist für uns „Sensor Intelligence.“**

## WELTWEIT IN IHRER NÄHE:

Ansprechpartner und weitere Standorte → [www.sick.com](http://www.sick.com)