



SICK
RT-P3231
1063131
10...30VDC, Class 2
out < 100mA @ 50 C
Assembled in U.S.A.
SICK D-79183 Waldkirch
CE
IP67
LN1620

RT-N1620S08

ZoneControl

МНОГОФУНКЦИОНАЛЬНЫЕ ФОТОЭЛЕКТРИЧЕСКИЕ ДАТЧИКИ

SICK
Sensor Intelligence.



Информация для заказа

Тип	Артикул
RT-N1620S08	1063146

Другие варианты исполнения устройства и аксессуары → www.sick.com/ZoneControl

Изображения могут отличаться от оригинала



Подробные технические данные

Характеристики

Принцип датчика/ обнаружения	Датчик с отражением от объекта, Подавление заднего фона
Размеры (Ш x В x Г)	20,6 mm x 99,2 mm x 48,9 mm
Дистанция работы, макс.	60 mm ... 900 mm
Расстояние срабатывания	60 mm ... 900 mm
Фокус	7°
Вид излучения	Инфракрасный свет
ИСТОЧНИК ИЗЛУЧЕНИЯ	Светодиод ¹⁾
Размеры светового пятна (расстояние)	Ø 20 mm (500 mm)
Угол излучения	7°
Настройка	Потенциометр, 9 оборотов
Специальные случаи применения	Контроль зон на накопительных конвейерах
Особые свойства	Кабель с клеммой WAGO 733-103

¹⁾ Средний срок службы: 100 000 ч при T_U = +25 °С.

Механика/электроника

Напряжение питания	10 V DC ... 30 V DC ¹⁾
Остаточная пульсация	< 5 V _{ss} ²⁾

¹⁾ Предельные значения.

²⁾ Не допускается превышение или занижение допуска U_v.

³⁾ Без нагрузки и при обесточенном клапане.

⁴⁾ Запрещается деформировать кабель ниже 0 °С.

⁵⁾ A = подключения U_v с защитой от переполосовки.

⁶⁾ C = подавление импульсных помех.

⁷⁾ D = выходы с защитой от короткого замыкания.

Потребление тока	20 mA ³⁾
Переключающий выход	NPN
Тип переключения	СВЕТЛО
Сигнальное напряжение NPN HIGH/LOW	Ок. UV/ < 2,0 В
Выходной ток I_{макс.}	≤ 100 mA
Оценка	2 ms
Частота переключения	250 Hz
Вид подключения	Кабель с клеммой WAGO, 726 mm ⁴⁾
Схемы защиты	A ⁵⁾ C ⁶⁾ D ⁷⁾
Класс защиты	III
Вес	175 g
Специальный продукт	✓
Материал корпуса	Пластик, ABS
Тип защиты	IP67
Ударопрочность и виброустойчивость	Согласно IEC 68
Диапазон температур при работе	-40 °C ... +60 °C
Диапазон температур при хранении	-40 °C ... +75 °C
№ файла UL	NRKH.E189383 & NRKH7.E189383

¹⁾ Предельные значения.

²⁾ Не допускается превышение или занижение допуска U_v.

³⁾ Без нагрузки и при обесточенном клапане.

⁴⁾ Запрещается деформировать кабель ниже 0 °C.

⁵⁾ A = подключения U_v с защитой от переплюсовки.

⁶⁾ C = подавление импульсных помех.

⁷⁾ D = выходы с защитой от короткого замыкания.

Классификации

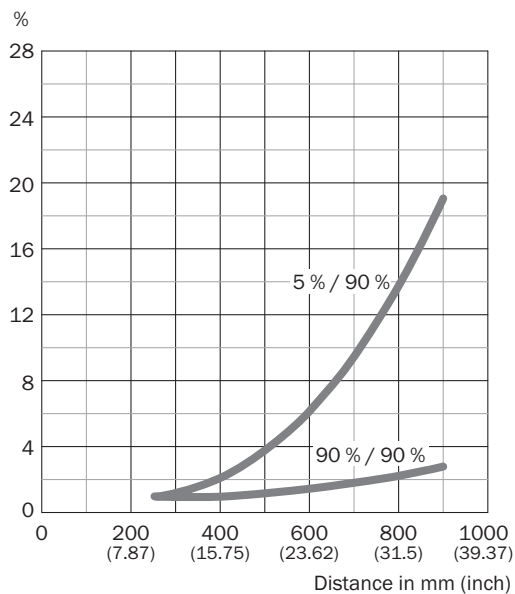
ECl@ss 5.0	27270904
ECl@ss 5.1.4	27270904
ECl@ss 6.0	27270904
ECl@ss 6.2	27270904
ECl@ss 7.0	27270904
ECl@ss 8.0	27270904
ECl@ss 8.1	27270904
ECl@ss 9.0	27270904
ECl@ss 10.0	27270904
ECl@ss 11.0	27270904
ETIM 5.0	EC002719
ETIM 6.0	EC002719
ETIM 7.0	EC002719
UNSPSC 16.0901	39121528

Схема соединений

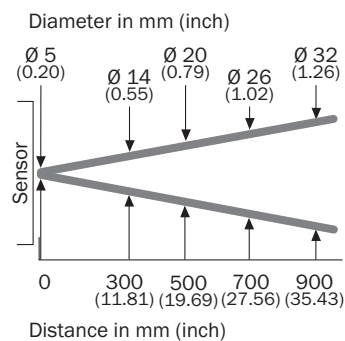
Схема контактов



Характеристика

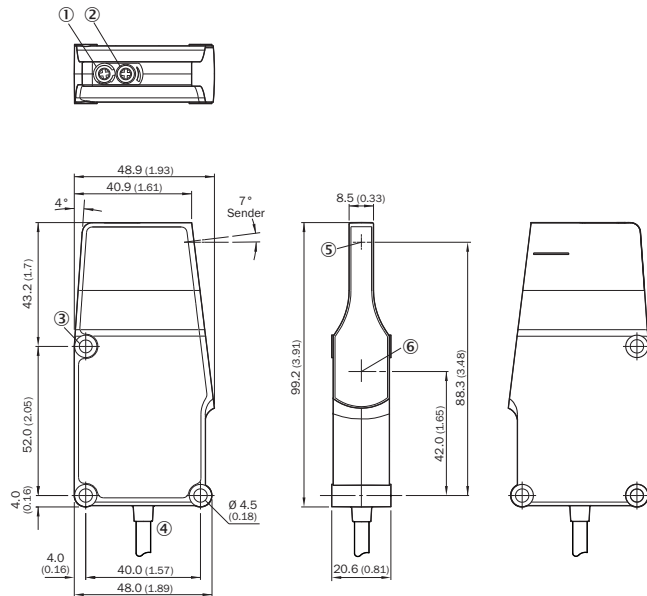


Размер светового пятна



Габаритный чертеж (Размеры, мм)



R кабель



- ① Светодиод
- ② Потенциометр
- ③ Крепежное отверстие
- ④ Кабель
- ⑤ Центр оптической оси, излучатель
- ⑥ Середина оптической оси приемника

Рекомендуемые аксессуары

Другие варианты исполнения устройства и аксессуары → www.sick.com/ZoneControl

	Краткое описание	Тип	Артикул
Крепежные уголки и пластины			
	Крепежный уголок, Оцинкованная сталь, вкл. крепежный материал	BEF-WK-WTR	2051786
	Крепежные уголки, Оцинкованная сталь, вкл. крепежный материал	BEF-WN-RT/IRT	2074621

ОБЗОР КОМПАНИИ SICK

Компания SICK – ведущий производитель интеллектуальных датчиков и комплексных решений для промышленного применения. Уникальный спектр продукции и услуг формирует идеальную основу для надежного и эффективного управления процессами, защиты людей от несчастных случаев и предотвращения нанесения вреда окружающей среде.

Мы обладаем солидным опытом в самых разных отраслях и знаем все о ваших технологических процессах и требованиях. Поэтому, благодаря интеллектуальным датчикам, мы в состоянии предоставить именно то, что нужно нашим клиентам. В центрах прикладного применения в Европе, Азии и Северной Америке системные решения тестируются и оптимизируются под нужды заказчика. Все это делает нас надежным поставщиком и партнером по разработке.

Всеобъемлющий перечень услуг придает завершенность нашему ассортименту: SICK LifeTime Services оказывает поддержку на протяжении всего жизненного цикла оборудования и гарантирует безопасность и производительность.

Вот что для нас значит термин «Sensor Intelligence».

РЯДОМ С ВАМИ В ЛЮБОЙ ТОЧКЕ МИРА:

Контактные лица и представительства → www.sick.com