



RT-N1000S05

ZoneControl

MULTITASK-LICHTSCHRANKEN

SICK
Sensor Intelligence.



Abbildung kann abweichen



Bestellinformationen

| Typ | Artikelnr. |
|------------|------------|
| RT-N100S05 | 1063143 |

Weitere Geräteausführungen und Zubehör → www.sick.com/ZoneControl

Technische Daten im Detail

Merkmale

| | |
|-------------------------------------|--|
| Sensor-/ Detektionsprinzip | Reflexions-Lichttaster, Hintergrundausblendung |
| Abmessungen (B x H x T) | 20,6 mm x 99,2 mm x 48,9 mm |
| Schaltabstand max. | 60 mm ... 900 mm |
| Schaltabstand | 60 mm ... 900 mm |
| Fokus | 7° |
| Lichtart | Infrarotlicht |
| Lichtsender | LED ¹⁾ |
| Lichtfleckgröße (Entfernung) | Ø 20 mm (500 mm) |
| Abstrahlwinkel | 7° |
| Einstellung | Potentiometer, 9 Umdrehungen |
| Spezielle Anwendungen | ZoneControl |
| Besondere Merkmale | Leitung mit WAGO-Klemme 734-103/037-000 |

¹⁾ Mittlere Lebensdauer: 100.000 h bei T_J = +25 °C.

Mechanik/Elektrik

| | |
|----------------------------|-----------------------------------|
| Versorgungsspannung | 10 V DC ... 30 V DC ¹⁾ |
| Restwelligkeit | < 5 V _{ss} ²⁾ |
| Stromaufnahme | 20 mA ³⁾ |

¹⁾ Grenzwerte.

²⁾ Darf U_V-Toleranzen nicht über- oder unterschreiten.

³⁾ Ohne Last und spannungslosem Ventil.

⁴⁾ Unter 0 °C Leitung nicht verformen.

⁵⁾ A = U_V-Anschlüsse verpolsicher.

⁶⁾ C = Störimpulsunterdrückung.

⁷⁾ D = Ausgänge überstrom- und kurzschlussfest.

| | |
|---------------------------------------|---|
| Schaltausgang | NPN |
| Schaltart | Hellschaltend |
| Signalspannung NPN HIGH/LOW | Ca. UV / < 2,0 V |
| Ausgangsstrom I_{max.} | ≤ 100 mA |
| Ansprechzeit | 2 ms |
| Schaltfrequenz | 250 Hz |
| Anschlussart | Leitung mit WAGO-Klemme, 625 mm ⁴⁾ |
| Schutzschaltungen | A ⁵⁾ C ⁶⁾ D ⁷⁾ |
| Schutzklasse | III |
| Gewicht | 175 g |
| Sonderprodukt | ✓ |
| Gehäusematerial | Kunststoff, ABS |
| Schutzart | IP67 |
| Schock- und Schwingfestigkeit | Nach IEC 68 |
| Umgebungstemperatur Betrieb | -40 °C ... +60 °C |
| Umgebungstemperatur Lager | -40 °C ... +75 °C |
| UL-File-Nr. | NRKH.E189383 & NRKH7.E189383 |

1) Grenzwerte.

2) Darf U_v-Toleranzen nicht über- oder unterschreiten.

3) Ohne Last und spannungslosem Ventil.

4) Unter 0 °C Leitung nicht verformen.

5) A = U_v-Anschlüsse verpolsicher.

6) C = Störimpulsunterdrückung.

7) D = Ausgänge überstrom- und kurzschlussfest.

Sicherheitstechnische Kenngrößen

| | |
|-------------------------|-------------|
| MTTF_D | 1.525 Jahre |
| DC_{avg} | 0% |

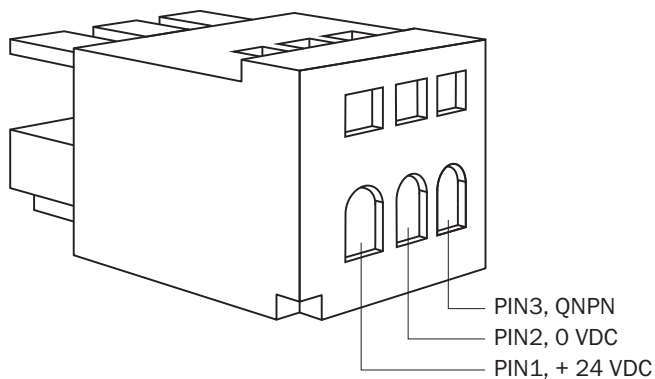
Klassifikationen

| | |
|---------------------|----------|
| ECl@ss 5.0 | 27270904 |
| ECl@ss 5.1.4 | 27270904 |
| ECl@ss 6.0 | 27270904 |
| ECl@ss 6.2 | 27270904 |
| ECl@ss 7.0 | 27270904 |
| ECl@ss 8.0 | 27270904 |
| ECl@ss 8.1 | 27270904 |
| ECl@ss 9.0 | 27270904 |
| ECl@ss 10.0 | 27270904 |
| ECl@ss 11.0 | 27270904 |
| ETIM 5.0 | EC002719 |
| ETIM 6.0 | EC002719 |

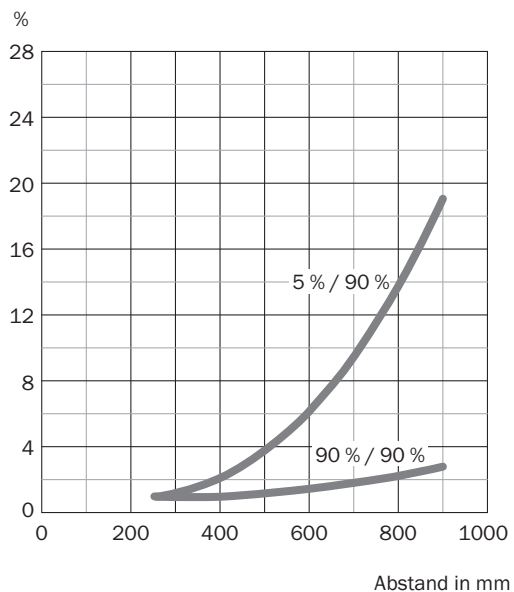
| | |
|-----------------------|----------|
| ETIM 7.0 | EC002719 |
| UNSPSC 16.0901 | 39121528 |

Anschlussschema

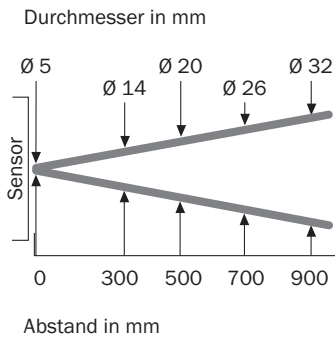
PIN-Belegung



Kennlinie

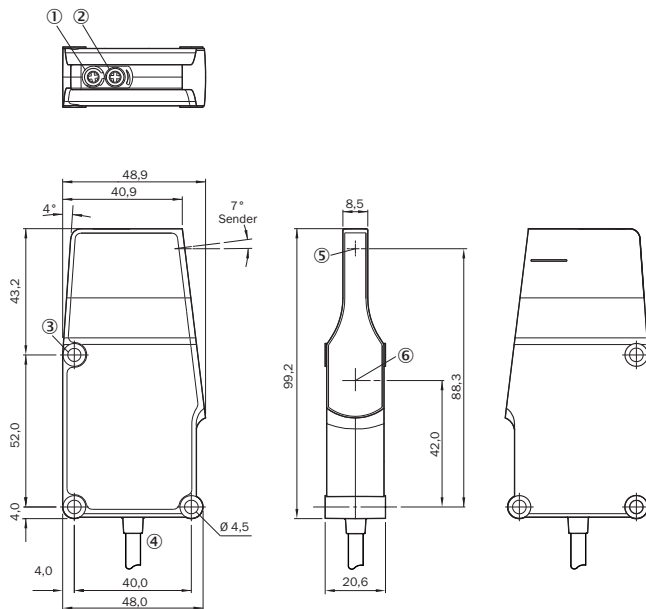


Lichtfleckgröße



Maßzeichnung (Maße in mm)



R Leitung



- ① LED
- ② Potentiometer
- ③ Befestigungsbohrung
- ④ Leitung
- ⑤ Mitte optische Achse, Sender
- ⑥ Mitte Optikachse Empfänger

Empfohlenes Zubehör

Weitere Geräteausführungen und Zubehör → www.sick.com/ZoneControl

| | Kurzbeschreibung | Typ | Artikelnr. |
|---|---|---------------|------------|
| Befestigungswinkel und -platten | | | |
|  | Befestigungswinkel, Stahl, verzinkt, inkl. Befestigungsmaterial | BEF-WK-WTR | 2051786 |
|  | | BEF-WN-RT/IRT | 2074621 |

SICK AUF EINEN BLICK

SICK ist einer der führenden Hersteller von intelligenten Sensoren und Sensorlösungen für industrielle Anwendungen. Ein einzigartiges Produkt- und Dienstleistungsspektrum schafft die perfekte Basis für sicheres und effizientes Steuern von Prozessen, für den Schutz von Menschen vor Unfällen und für die Vermeidung von Umweltschäden.

Wir verfügen über umfassende Erfahrung in vielfältigen Branchen und kennen ihre Prozesse und Anforderungen. So können wir mit intelligenten Sensoren genau das liefern, was unsere Kunden brauchen. In Applikationszentren in Europa, Asien und Nordamerika werden Systemlösungen kundenspezifisch getestet und optimiert. Das alles macht uns zu einem zuverlässigen Lieferanten und Entwicklungspartner.

Umfassende Dienstleistungen runden unser Angebot ab: SICK LifeTime Services unterstützen während des gesamten Maschinenlebenszyklus und sorgen für Sicherheit und Produktivität.

Das ist für uns „Sensor Intelligence.“

WELTWEIT IN IHRER NÄHE:

Ansprechpartner und weitere Standorte → www.sick.com