



# M40E-025000AR0

M4000 Standard

WIELOWIĄZKOWE BARIERY BEZPIECZEŃSTWA

**SICK**  
Sensor Intelligence.



### Informacje do zamówienia

Zasięg	Liczba wiązek	Odstęp między wiązkami	Część systemowa	Typ	Nr artykułu
0,5 m ... 70 m, konfigurowany	2	500 mm	Odbiornik	M40E-025000ARO	1205948

Więcej wersji urządzeń i akcesoriów → [www.sick.com/M4000\\_Standard](http://www.sick.com/M4000_Standard)

Rysunek może się różnić



### Szczegółowe dane techniczne

#### Cechy

<b>Zasięg</b>	0,5 m ... 70 m, konfigurowany
<b>Mały zasięg</b>	0,5 m ... 20 m
<b>Duży zasięg</b>	9 m ... 70 m
<b>Liczba wiązek</b>	2
<b>Odstęp między wiązkami</b>	500 mm
<b>Czas odpowiedzi</b>	10 ms
<b>Synchronizacja</b>	Synchronizacja optyczna

#### Charakterystyka bezpieczeństwa technicznego

<b>Typ</b>	Typ 4 (IEC 61496-1)
<b>Poziom nienaruszalności bezpieczeństwa</b>	SIL3 (IEC 61508) SILCL3 (EN 62061)
<b>Kategoria</b>	Kategoria 4 (EN ISO 13849)
<b>Poziom zapewnienia bezpieczeństwa</b>	PL e (EN ISO 13849)
<b>PFH<sub>D</sub> (średnie prawdopodobieństwo niebezpiecznej awarii na godzinę)</b>	$6,6 \times 10^{-9}$ (EN ISO 13849)
<b>T<sub>M</sub> (okres użytkowania)</b>	20 lat(a) (EN ISO 13849)
<b>Bezpieczny stan w przypadku usterki</b>	Co najmniej jedno urządzenie OSSD jest wyłączone

#### Funkcje

	Funkcje	Stan dostarczony
<b>Kodowanie wiązki</b>	✓	Niekodowany
<b>Blokada restartu</b>	✓	Zewn.
<b>Monitorowanie urządzeń zewnętrznych (EDM)</b>	✓	Dezaktywowany
<b>Zasięg konfigurowalny</b>	✓	0,5 m ... 20 m
<b>Konfigurowalne wyjście statusu</b>	✓	Zanieczyszczenie (OWS)

## Interfejsy

<b>Podłączenie systemu</b>	Wtyk M12, 8 pinów
Dopuszczalna długość przewodów	15 m <sup>1)</sup>
Dopuszczalny przekrój przewodu	≥ 0,25 mm <sup>2</sup>
<b>Rodzaj konfiguracji</b>	Przyciski konfiguracyjne
<b>Wskaźniki</b>	LEDs Wyświetlacz 7-segmentowy
<b>Magistrala sieciowa, sieć przemysłowa</b>	
Integracja za pośrednictwem sterownika bezpieczeństwa Flexi Soft	CANopen <sup>2)</sup> DeviceNet™ EtherCAT® EtherNet/IP™ Modbus TCP PROFIBUS DP PROFINET

<sup>1)</sup> Zależnie od obciążenia, zasilacza i przekroju przewodu. Należy przestrzegać podanych danych technicznych.

<sup>2)</sup> Więcej informacji na temat Flexi Soft znajduje się w katalogu produktów sens:Control – rozwiązania sterowania bezpieczeństwem lub na stronie internetowej -> [www.sick.com/FlexiSoft](http://www.sick.com/FlexiSoft).

## Dane elektryczne

<b>Klasa ochrony</b>	III (IEC 61140)
<b>Napięcie zasilania U<sub>V</sub></b>	24 V DC (19,2 V DC ... 28,8 V DC) <sup>1)</sup>
<b>Tętnienia resztkowe</b>	≤ 10 % <sup>2)</sup>
<b>Pobór prądu</b>	≤ 0,6 A <sup>3)</sup>
<b>Wyjścia bezpieczeństwa (OSSD)</b>	2 półprzewodniki PNP, chronione przed zwarcie, kontrolowane pod kątem zwarcia międzykanałowego <sup>4)</sup>
Stan WŁ., napięcie załączające HIGH	24 V DC (U <sub>V</sub> – 2,25 V DC ... U <sub>V</sub> )
Stan WYŁ., napięcie załączające LOW	≤ 2 V DC
Obciążalność prądowa na każde OSSD	≤ 500 mA

<sup>1)</sup> Zewnętrzne zasilanie elektryczne musi być odporne na krótkotrwały zanik napięcia przez 20 ms zgodnie z normą EN 60204-1. Firma SICK oferuje odpowiednie zasilacze jako wyposażenie dodatkowe.

<sup>2)</sup> W ramach granic U<sub>V</sub>.

<sup>3)</sup> Bez obciążenia.

<sup>4)</sup> Dotyczy napięć w zakresie od -30 V do +30 V.

## Dane mechaniczne

<b>Wymiary</b>	Patrz rysunek wymiarowy
<b>Przekrój poprzeczny obudowy</b>	52 mm x 55,5 mm
<b>Materiał</b>	
Obudowa	Stop aluminium ALMGSI 0,5, lakierowanie proszkowe
Szyba przednia	Poliwęglan, z powłoką odporną na zarysowanie

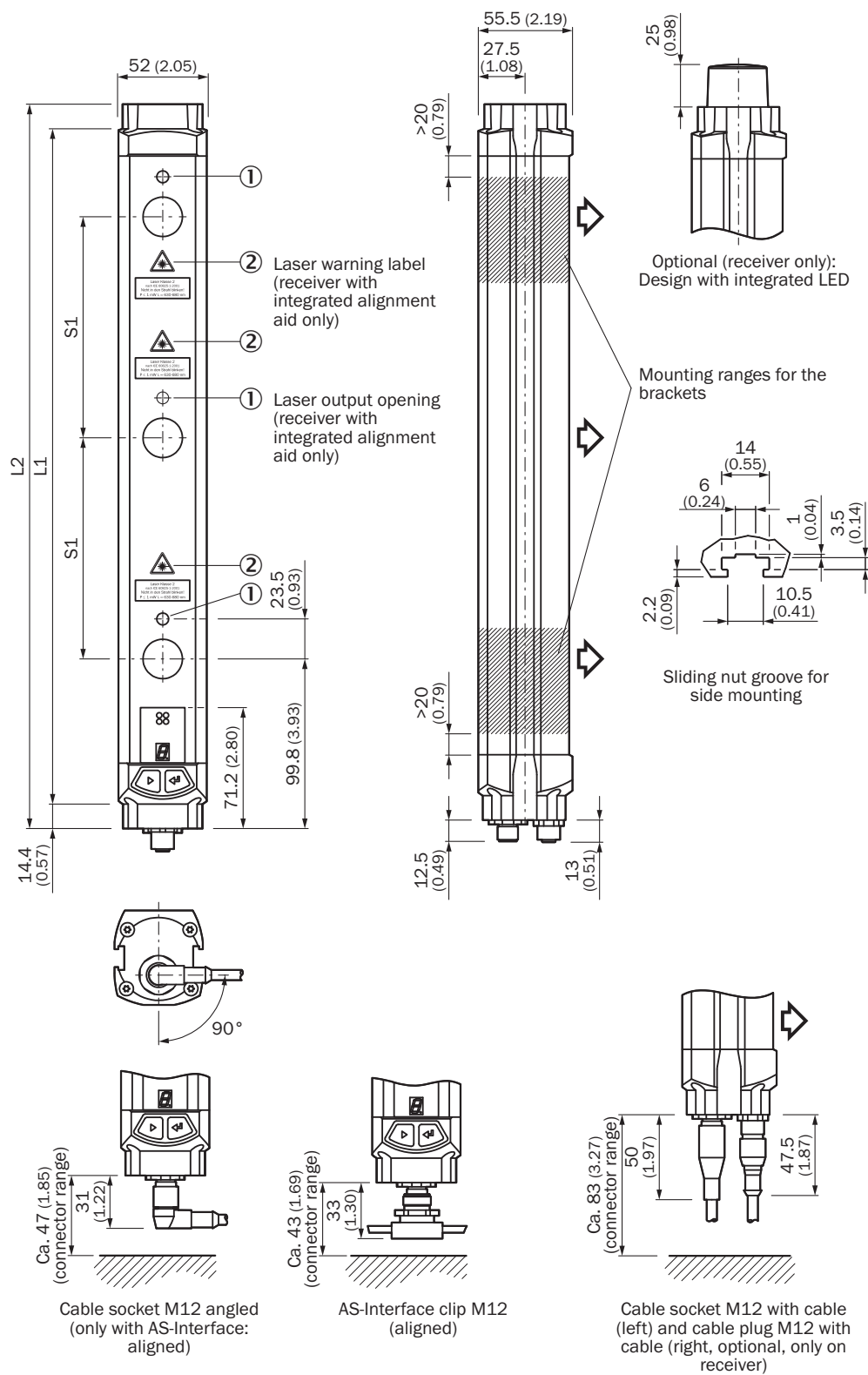
## Dane dotyczące otoczenia

<b>Stopień ochrony</b>	IP65 (EN 60529)
<b>Temperatura otoczenia pracy</b>	-30 °C ... +55 °C
<b>Temperatura składowania</b>	-30 °C ... +70 °C
<b>Wilgotność powietrza</b>	15 % ... 95 %, bez kondensacji
<b>Odporność na wstrząsy</b>	10 g, 16 ms (IEC 60068-2-29)

## Klasyfikacje

<b>ECl@ss 5.0</b>	27272703
<b>ECl@ss 5.1.4</b>	27272703
<b>ECl@ss 6.0</b>	27272703
<b>ECl@ss 6.2</b>	27272703
<b>ECl@ss 7.0</b>	27272703
<b>ECl@ss 8.0</b>	27272703
<b>ECl@ss 8.1</b>	27272703
<b>ECl@ss 9.0</b>	27272703
<b>ECl@ss 10.0</b>	27272703
<b>ECl@ss 11.0</b>	27272703
<b>ETIM 5.0</b>	EC001832
<b>ETIM 6.0</b>	EC001832
<b>ETIM 7.0</b>	EC001832
<b>UNSPSC 16.0901</b>	46171620

Rysunek wymiarowy (Wymiary w mm)



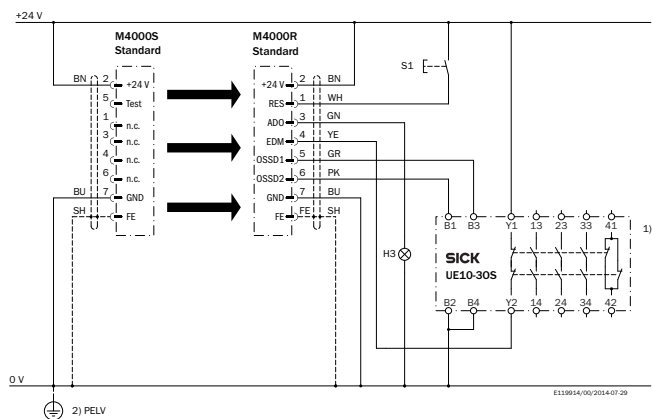
Przedstawienia nadajnika (odbiornik w odbiciu lustrzanym)

Liczba wiązek	Odstęp między wiązkami S1	L1	L2
2	500 (19.69)	643 (25.31)	762 (29.99)

Liczba wiązek	Odstęp między wiązkami S1	L1	L2
3	600 (23.62)	743 (29.25)	772 (30.39)
	220 (8.66)	583 (22.95)	612 (24.09)
	400 (15.75)	943 (37.13)	972 (38.27)
4	450 (17.72)	1,043 (41.06)	1,072 (42.20)
	220 (8.66)	803 (31.61)	832 (32.76)
	300 (11.81)	1,043 (41.06)	1,072 (42.20)
5	220 (8.66)	1,023 (40.28)	1,052 (41.42)
6		1,243 (48.94)	1,272 (50.08)
7		1,462 (57.56)	1,491 (58.70)
8		1,682 (66.22)	1,711 (67.36)



### Przykład układu przelączania




M4000 Standard do przekaźnika bezpieczeństwa UE10-30S



### Zalecane akcesoria

Więcej wersji urządzeń i akcesoriów → [www.sick.com/M4000\\_Standard](http://www.sick.com/M4000_Standard)

	Krótki opis	Typ	Nr artykułu
<b>Uchwyty montażowe i płytki mocujące</b>			
	4 sztuk, Zestaw mocujący 1, kątownik utrzymujący, sztywny, w kształcie litery L, ze śrubami mocującymi i podkładkami	BEF-3WNGBAST4	7021352
<b>Uchwyty zaciskowe i do ustawienia położenia</b>			
	4 sztuk, Zestaw mocujący 6, uchwyt boczny, obrotowy, Cynkowy odlew ciśnieniowy	BEF-1SHABAZN4	2019506

	Krótki opis	Typ	Nr artykułu
	4 sztuk, Zestaw mocujący 12, obrotowy, Swivel Mount	BEF-2SMGEAKU4	2030510
Wskaźniki wzajemnego położenia			
	Celownik laserowy do różnych czujników, klasa lasera 2 (IEC 60825): nie patrzeć w promień lasera!	AR60	1015741
	Adapter AR60 do M4000 i M4000 Curtain	Adapter AR60, M4000	4040006

## SICK W SKRÓCIE

Firma SICK należy do czołowych producentów inteligentnych czujników i rozwiązań wykorzystujących czujniki do zastosowań przemysłowych. Wyjątkowa gama produktów i usług stwarza idealną podstawę dla bezpiecznego i wydajnego sterowania procesami, ochrony ludzi przed wypadkami i unikania zanieczyszczenia środowiska.

Mamy szerokie doświadczenie w różnych branżach i znamy występujące w nich procesy oraz wymagania. Nasze inteligentne czujniki zapewniają klientom dokładnie to, czego im potrzeba. W centrach aplikacji w Europie, Azji i Ameryce Północnej rozwiązania systemowe są testowane i optymalizowane pod kątem potrzeb konkretnych klientów. Wszystko to sprawia, że jesteśmy niezawodnym dostawcą i partnerem w zakresie rozwoju.

Naszą ofertę dopełniają kompleksowe usługi: rozwiązania SICK LifeTime Services wspierają klientów w trakcie całego cyklu użytkowania maszyny i dbają o bezpieczeństwo i produktywność.

**Właśnie tak rozumiemy hasło „Sensor Intelligence”.**

## BLISKO KLIENTA NA CAŁYM ŚWIECIE:

Osoby kontaktowe i pozostałe lokalizacje → [www.sick.com](http://www.sick.com)