



M40E-025000RT0

M4000 Standard

MEHRSTRAHL-SICHERHEITS-LICHTSCHRANKEN

SICK
Sensor Intelligence.



Abbildung kann abweichen



Bestellinformationen

Reichweite	Strahlanzahl	Strahlabstand	Systemteil	Typ	Artikelnr.
0,5 m ... 70 m, konfigurierbar	2	500 mm	Empfänger	M40E-025000RT0	1201233

Weitere Geräteausführungen und Zubehör → www.sick.com/M4000_Standard

Technische Daten im Detail

Merkmale

Reichweite	0,5 m ... 70 m, konfigurierbar
Kleine Reichweite	0,5 m ... 20 m
Große Reichweite	9 m ... 70 m
Strahlanzahl	2
Strahlabstand	500 mm
Ansprechzeit	10 ms
Synchronisation	Optische Synchronisation

Sicherheitstechnische Kenngrößen

Typ	Typ 4 (IEC 61496-1)
Sicherheits-Integritätslevel	SIL3 (IEC 61508) SILCL3 (EN 62061)
Kategorie	Kategorie 4 (EN ISO 13849)
Performance Level	PL e (EN ISO 13849)
PFH_D (mittlere Wahrscheinlichkeit eines Gefahr bringenden Ausfalls pro Stunde)	$6,6 \times 10^{-9}$ (EN ISO 13849)
T_M (Gebrauchsdauer)	20 Jahre (EN ISO 13849)
Sicherer Zustand im Fehlerfall	Mindestens ein OSSD befindet sich im AUS-Zustand.

Funktionen

	Funktionen	Auslieferungszustand
Strahlcodierung	✓	Uncodiert
Wiederanlaufperre	✓	Intern
Schützkontrolle (EDM)	✓	Aktiviert
Konfigurierbare Reichweite	✓	0,5 m ... 20 m
Konfigurierbarer Statusausgang	✓	Verschmutzung (OWS)

Schnittstellen

Systemanschluss	Stecker M12, 8-polig
Zulässige Leitungslänge	15 m ¹⁾
Zulässiger Leiterquerschnitt	≥ 0,25 mm ²
Art der Konfiguration	Konfigurationstasten
Anzeigeelemente	LEDs 7-Segment-Anzeige
Feldbus, industrielles Netzwerk	
Integration über Sicherheitssteuerung Flexi Soft	CANopen ²⁾ DeviceNet™ EtherCAT® EtherNet/IP™ Modbus TCP PROFIBUS DP PROFINET

¹⁾ Abhängig von Belastung, Netzteil und Leiterquerschnitt. Die angegebenen technischen Daten müssen eingehalten werden.

²⁾ Weitere Informationen zu Flexi Soft -> www.sick.com/Flexi_Soft.

Elektrische Daten

Schutzklasse	III (IEC 61140)
Versorgungsspannung U_V	24 V DC (19,2 V DC ... 28,8 V DC) ¹⁾
Restwelligkeit	≤ 10 % ²⁾
Stromaufnahme	≤ 0,6 A ³⁾
Sicherheitsausgänge (OSSDs)	2 PNP-Halbleiter, kurzschlussfest, querschussüberwacht ⁴⁾
EIN-Zustand, Schaltspannung HIGH	24 V DC (U _V – 2,25 V DC ... U _V)
AUS-Zustand, Schaltspannung LOW	≤ 2 V DC
Strombelastbarkeit je OSSD	≤ 500 mA

¹⁾ Die externe Spannungsversorgung muss gemäß EN 60204-1 einen kurzzeitigen Netzausfall von 20 ms überbrücken. Geeignete Netzteile sind bei SICK als Zubehör erhältlich.

²⁾ Innerhalb der Grenzen von U_V.

³⁾ Ohne Last.

⁴⁾ Gilt für Spannungen im Bereich zwischen -30 V und +30 V.

Mechanische Daten

Abmessungen	Siehe Maßzeichnung
Gehäusequerschnitt	52 mm x 55,5 mm
Material	
Gehäuse	Alulegierung ALMGSI 0,5, pulverbeschichtet
Frontscheibe	Polycarbonat, kratzfest beschichtet

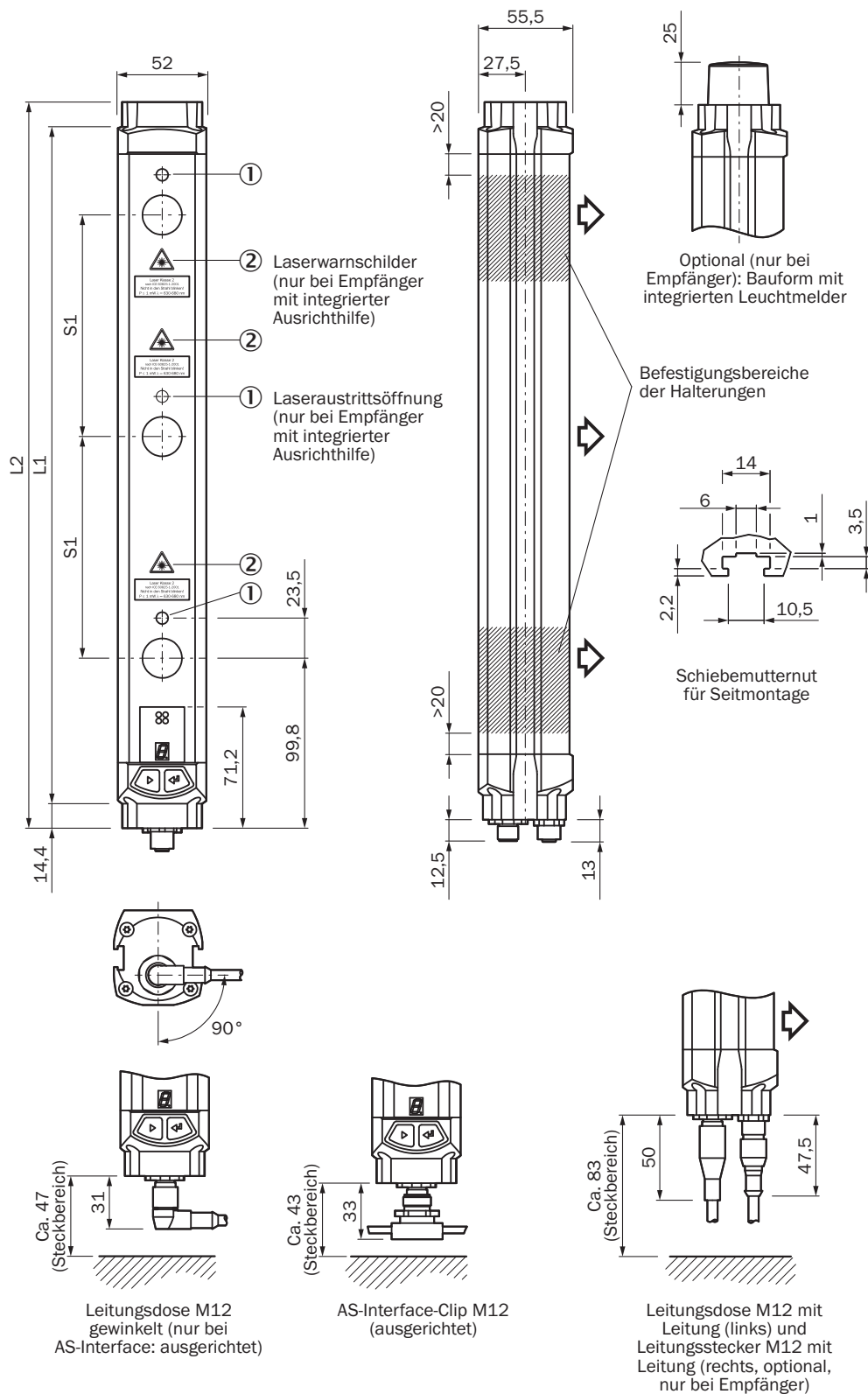
Umgebungsdaten

Schutzart	IP65 (EN 60529)
Betriebsumgebungstemperatur	-30 °C ... +55 °C
Lagertemperatur	-30 °C ... +70 °C
Luftfeuchtigkeit	15 % ... 95 %, nicht kondensierend
Schockfestigkeit	10 g, 16 ms (IEC 60068-2-29)

Klassifikationen

ECl@ss 5.0	27272703
ECl@ss 5.1.4	27272703
ECl@ss 6.0	27272703
ECl@ss 6.2	27272703
ECl@ss 7.0	27272703
ECl@ss 8.0	27272703
ECl@ss 8.1	27272703
ECl@ss 9.0	27272703
ECl@ss 10.0	27272703
ECl@ss 11.0	27272703
ETIM 5.0	EC001832
ETIM 6.0	EC001832
ETIM 7.0	EC001832
UNSPSC 16.0901	46171620

Maßzeichnung (Maße in mm)



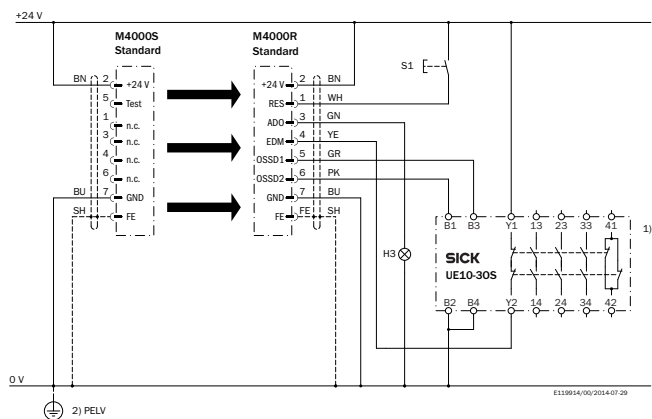
Darstellung Sender (Empfänger spiegelbildlich)

Strahlanzahl	Strahlabstand S1	L1	L2
2	500	643	672

Strahlanzahl	Strahlabstand S1	L1	L2
3	600	743	772
	220	583	612
	400	943	972
	450	1.043	1.072
4	220	803	832
	300	1.043	1.072
	220	1.023	1.052
6		1.243	1.272
7		1.462	1.491
8		1.682	1.711




Schaltungsbeispiel

M4000 Standard an Sicherheitsrelais UE10-30S



Empfohlenes Zubehör

Weitere Geräteausführungen und Zubehör → www.sick.com/M4000_Standard

	Kurzbeschreibung	Typ	Artikelnr.
Befestigungswinkel und -platten			
	4 Stück, Befestigungssatz 1, Haltewinkel, starr, L-förmig, inklusive Befestigungsschrauben und Unterlegscheiben	BEF-3WNGBAST4	7021352
Klemm- und Ausrichthalterungen			
	4 Stück, Befestigungssatz 6, Seithalterung, schwenkbar, Zinkdruckguss	BEF-1SHABAZN4	2019506
	4 Stück, Befestigungssatz 12, schwenkbar, Swivel Mount	BEF-2SMGEAKU4	2030510

	Kurzbeschreibung	Typ	Artikelnr.
Ausrichthilfen			
	Laser-Ausrichthilfe für verschiedene Sensoren, Laserklasse 2 (IEC 60825): Nicht in den Strahl blicken!	AR60	1015741
	Adapter AR60 für M4000 und M4000 Curtain	Adapter AR60, M4000	4040006

SICK AUF EINEN BLICK

SICK ist einer der führenden Hersteller von intelligenten Sensoren und Sensorlösungen für industrielle Anwendungen. Ein einzigartiges Produkt- und Dienstleistungsspektrum schafft die perfekte Basis für sicheres und effizientes Steuern von Prozessen, für den Schutz von Menschen vor Unfällen und für die Vermeidung von Umweltschäden.

Wir verfügen über umfassende Erfahrung in vielfältigen Branchen und kennen ihre Prozesse und Anforderungen. So können wir mit intelligenten Sensoren genau das liefern, was unsere Kunden brauchen. In Applikationszentren in Europa, Asien und Nordamerika werden Systemlösungen kundenspezifisch getestet und optimiert. Das alles macht uns zu einem zuverlässigen Lieferanten und Entwicklungspartner.

Umfassende Dienstleistungen runden unser Angebot ab: SICK LifeTime Services unterstützen während des gesamten Maschinenlebenszyklus und sorgen für Sicherheit und Produktivität.

Das ist für uns „Sensor Intelligence.“

WELTWEIT IN IHRER NÄHE:

Ansprechpartner und weitere Standorte → www.sick.com