



M40E-025000RR0

M4000 Standard

WIELOWIĄZKOWE BARIERY BEZPIECZEŃSTWA

SICK
Sensor Intelligence.



Informacje do zamówienia

Zasięg	Liczba wiązek	Odstęp między wiązkami	Część systemowa	Typ	Nr artykułu
0,5 m ... 70 m, konfigurowany	2	500 mm	Odbiornik	M40E-02500RRO	1200017

Więcej wersji urządzeń i akcesoriów → www.sick.com/M4000_Standard

Rysunek może się różnić



Szczegółowe dane techniczne

Cechy

Zasięg	0,5 m ... 70 m, konfigurowany
Mały zasięg	0,5 m ... 20 m
Duży zasięg	9 m ... 70 m
Liczba wiązek	2
Odstęp między wiązkami	500 mm
Czas odpowiedzi	10 ms
Synchronizacja	Synchronizacja optyczna

Charakterystyka bezpieczeństwa technicznego

Typ	Typ 4 (IEC 61496-1)
Poziom nienaruszalności bezpieczeństwa	SIL3 (IEC 61508) SILCL3 (EN 62061)
Kategoria	Kategoria 4 (EN ISO 13849)
Poziom zapewnienia bezpieczeństwa	PL e (EN ISO 13849)
PFH_D (średnie prawdopodobieństwo niebezpiecznej awarii na godzinę)	$6,6 \times 10^{-9}$ (EN ISO 13849)
T_M (okres użytkowania)	20 lat(a) (EN ISO 13849)
Bezpieczny stan w przypadku usterki	Co najmniej jedno urządzenie OSSD jest wyłączone

Funkcje

	Funkcje	Stan dostarczony
Kodowanie wiązki	✓	Niekodowany
Blokada restartu	✓	Wbudowana
Monitorowanie urządzeń zewnętrznych (EDM)	✓	Aktywowana
Zasięg konfigurowalny	✓	0,5 m ... 20 m
Konfigurowalne wyjście statusu	✓	Zanieczyszczenie (OWS)

Interfejsy

Podłączenie systemu	Wtyk M12, 8 pinów
Dopuszczalna długość przewodów	15 m ¹⁾
Dopuszczalny przekrój przewodu	≥ 0,25 mm ²
Rodzaj konfiguracji	Przyciski konfiguracyjne
Wskaźniki	LEDs Wyświetlacz 7-segmentowy
Magistrala sieciowa, sieć przemysłowa	
Integracja za pośrednictwem sterownika bezpieczeństwa Flexi Soft	CANopen ²⁾ DeviceNet™ EtherCAT® EtherNet/IP™ Modbus TCP PROFIBUS DP PROFINET

¹⁾ Zależnie od obciążenia, zasilacza i przekroju przewodu. Należy przestrzegać podanych danych technicznych.

²⁾ Więcej informacji na temat Flexi Soft znajduje się w katalogu produktów sens:Control – rozwiązania sterowania bezpieczeństwem lub na stronie internetowej -> www.sick.com/FlexiSoft.

Dane elektryczne

Klasa ochrony	III (IEC 61140)
Napięcie zasilania U_V	24 V DC (19,2 V DC ... 28,8 V DC) ¹⁾
Tętnienia resztkowe	≤ 10 % ²⁾
Pobór prądu	≤ 0,6 A ³⁾
Wyjścia bezpieczeństwa (OSSD)	2 półprzewodniki PNP, chronione przed zwarcie, kontrolowane pod kątem zwarcia międzykanałowego ⁴⁾
Stan WŁ., napięcie załączające HIGH	24 V DC (U _V – 2,25 V DC ... U _V)
Stan WYŁ., napięcie załączające LOW	≤ 2 V DC
Obciążalność prądowa na każde OSSD	≤ 500 mA

¹⁾ Zewnętrzne zasilanie elektryczne musi być odporne na krótkotrwały zanik napięcia przez 20 ms zgodnie z normą EN 60204-1. Firma SICK oferuje odpowiednie zasilacze jako wyposażenie dodatkowe.

²⁾ W ramach granic U_V.

³⁾ Bez obciążenia.

⁴⁾ Dotyczy napięć w zakresie od -30 V do +30 V.

Dane mechaniczne

Wymiary	Patrz rysunek wymiarowy
Przekrój poprzeczny obudowy	52 mm x 55,5 mm
Materiał	
Obudowa	Stop aluminium ALMGSI 0,5, lakierowanie proszkowe
Szyba przednia	Poliwęglan, z powłoką odporną na zarysowanie

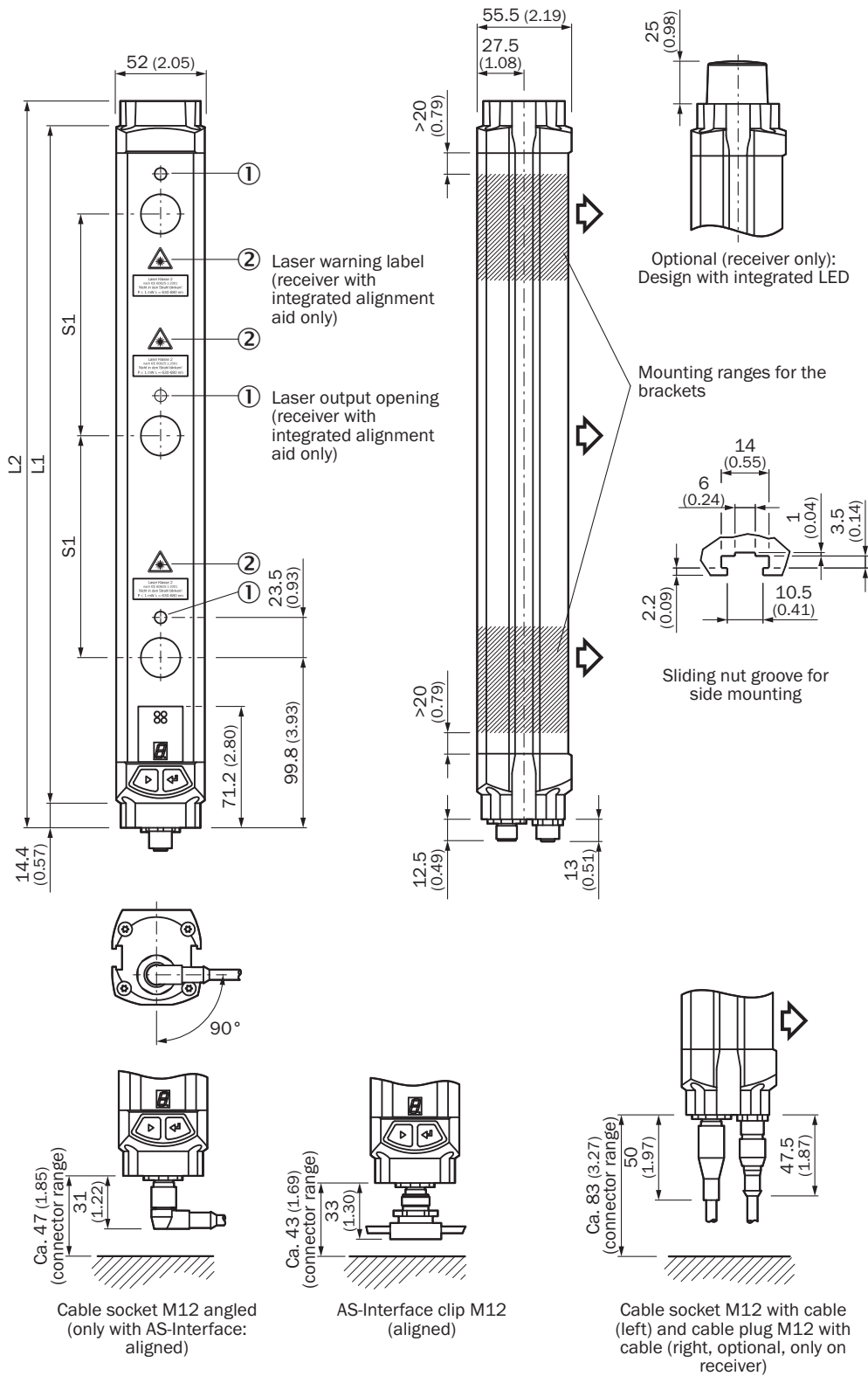
Dane dotyczące otoczenia

Stopień ochrony	IP65 (EN 60529)
Temperatura otoczenia pracy	-30 °C ... +55 °C
Temperatura składowania	-30 °C ... +70 °C
Wilgotność powietrza	15 % ... 95 %, bez kondensacji
Odporność na wstrząsy	10 g, 16 ms (IEC 60068-2-29)

Klasyfikacje

ECl@ss 5.0	27272703
ECl@ss 5.1.4	27272703
ECl@ss 6.0	27272703
ECl@ss 6.2	27272703
ECl@ss 7.0	27272703
ECl@ss 8.0	27272703
ECl@ss 8.1	27272703
ECl@ss 9.0	27272703
ECl@ss 10.0	27272703
ECl@ss 11.0	27272703
ETIM 5.0	EC001832
ETIM 6.0	EC001832
ETIM 7.0	EC001832
UNSPSC 16.0901	46171620

Rysunek wymiarowy (Wymiary w mm)



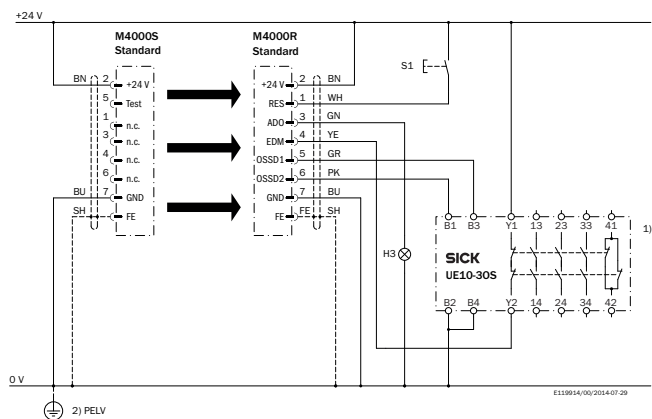
Przedstawienia nadajnika (odbiornik w odbiciu lustrzanym)

Liczba wiązek	Odstęp między wiązkami S1	L1	L2
2	500 (19.69)	643 (25.31)	762 (29.99)

Liczba wiązek	Odstęp między wiązkami S1	L1	L2
3	600 (23.62)	743 (29.25)	772 (30.39)
	220 (8.66)	583 (22.95)	612 (24.09)
	400 (15.75)	943 (37.13)	972 (38.27)
4	450 (17.72)	1,043 (41.06)	1,072 (42.20)
	220 (8.66)	803 (31.61)	832 (32.76)
	300 (11.81)	1,043 (41.06)	1,072 (42.20)
5	220 (8.66)	1,023 (40.28)	1,052 (41.42)
6		1,243 (48.94)	1,272 (50.08)
7		1,462 (57.56)	1,491 (58.70)
8		1,682 (66.22)	1,711 (67.36)



Przykład układu przelączania




M4000 Standard do przekaźnika bezpieczeństwa UE10-30S



Zalecane akcesoria

Więcej wersji urządzeń i akcesoriów → www.sick.com/M4000_Standard

	Krótki opis	Typ	Nr artykułu
Uchwyty montażowe i płytki mocujące			
	4 sztuk, Zestaw mocujący 1, kątownik utrzymujący, sztywne, w kształcie litery L, ze śrubami mocującymi i podkładkami	BEF-3WNGBAST4	7021352
Uchwyty zaciskowe i do ustawienia położenia			
	4 sztuk, Zestaw mocujący 6, uchwyt boczny, obrotowy, Cynkowy odlew ciśnieniowy	BEF-1SHABAZN4	2019506

	Krótki opis	Typ	Nr artykułu
	4 sztuk, Zestaw mocujący 12, obrotowy, Swivel Mount	BEF-2SMGEAKU4	2030510
Wskaźniki wzajemnego położenia			
	Celownik laserowy do różnych czujników, klasa lasera 2 (IEC 60825): nie patrzeć w promień lasera!	AR60	1015741
	Adapter AR60 do M4000 i M4000 Curtain	Adapter AR60, M4000	4040006

SICK W SKRÓCIE

Firma SICK należy do czołowych producentów inteligentnych czujników i rozwiązań wykorzystujących czujniki do zastosowań przemysłowych. Wyjątkowa gama produktów i usług stwarza idealną podstawę dla bezpiecznego i wydajnego sterowania procesami, ochrony ludzi przed wypadkami i unikania zanieczyszczenia środowiska.

Mamy szerokie doświadczenie w różnych branżach i znamy występujące w nich procesy oraz wymagania. Nasze inteligentne czujniki zapewniają klientom dokładnie to, czego im potrzeba. W centrach aplikacji w Europie, Azji i Ameryce Północnej rozwiązania systemowe są testowane i optymalizowane pod kątem potrzeb konkretnych klientów. Wszystko to sprawia, że jesteśmy niezawodnym dostawcą i partnerem w zakresie rozwoju.

Naszą ofertę dopełniają kompleksowe usługi: rozwiązania SICK LifeTime Services wspierają klientów w trakcie całego cyklu użytkowania maszyny i dbają o bezpieczeństwo i produktywność.

Właśnie tak rozumiemy hasło „Sensor Intelligence”.

BLISKO KLIENTA NA CAŁYM ŚWIECIE:

Osoby kontaktowe i pozostałe lokalizacje → www.sick.com