



AKA-NXL1BXB12KX

**SICK**  
Sensor Intelligence.



## Informacje do zamówienia

Typ	Nr artykułu
AKA-NXL1BXB12KX	6067651

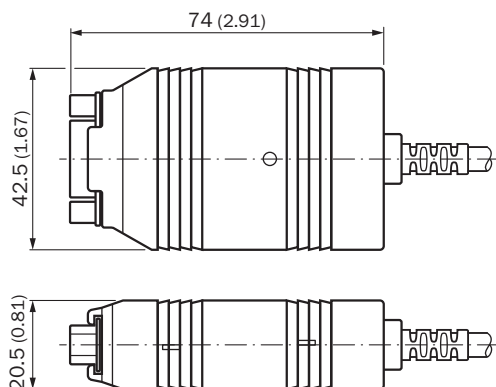
Więcej wersji urządzeń i akcesoriów → [www.sick.com/](http://www.sick.com/)

## Szczegółowe dane techniczne

### Dane techniczne

<b>Rodzina akcesoriów</b>	Adapter sieci przemysłowej
<b>Typ przyłącza – głowica A</b>	Wtyk, D-Sub, 9 pinów, prosty
<b>Typ sygnału</b>	CAN
<b>Format danych</b>	≤ 1 Mbit/s
<b>Obciążalność prądowa</b>	200 mA
<b>Temperatura robocza</b>	-40 °C ... +85 °C
<b>Stopień ochrony</b>	IP20 IP20
<b>Wymiary (szer. x wys. x dług.)</b>	42,5 mm x 20,5 mm x 74 mm
<b>Opis</b>	Adapter CAN-USB umożliwiający podłączenie urządzenia MLS do komputera

## Rysunek wymiarowy (Wymiary w mm)



## SICK W SKRÓCIE

Firma SICK należy do czołowych producentów inteligentnych czujników i rozwiązań wykorzystujących czujniki do zastosowań przemysłowych. Wyjątkowa gama produktów i usług stwarza idealną podstawę dla bezpiecznego i wydajnego sterowania procesami, ochrony ludzi przed wypadkami i unikania zanieczyszczenia środowiska.

Mamy szerokie doświadczenie w różnych branżach i znamy występujące w nich procesy oraz wymagania. Nasze inteligentne czujniki zapewniają klientom dokładnie to, czego im potrzeba. W centrach aplikacji w Europie, Azji i Ameryce Północnej rozwiązania systemowe są testowane i optymalizowane pod kątem potrzeb konkretnych klientów. Wszystko to sprawia, że jesteśmy niezawodnym dostawcą i partnerem w zakresie rozwoju.

Naszą ofertę dopełniają kompleksowe usługi: rozwiązania SICK LifeTime Services wspierają klientów w trakcie całego cyklu użytkowania maszyny i dbają o bezpieczeństwo i produktywność.

**Właśnie tak rozumiemy hasło „Sensor Intelligence”.**

## BLISKO KLIENTA NA CAŁYM ŚWIECIE:

Osoby kontaktowe i pozostałe lokalizacje → [www.sick.com](http://www.sick.com)