



AKA-NXL1BXB12KX

**SICK**  
Sensor Intelligence.



## Информация для заказа

Тип	Артикул
AKA-NXL1VBXB12KX	6067651

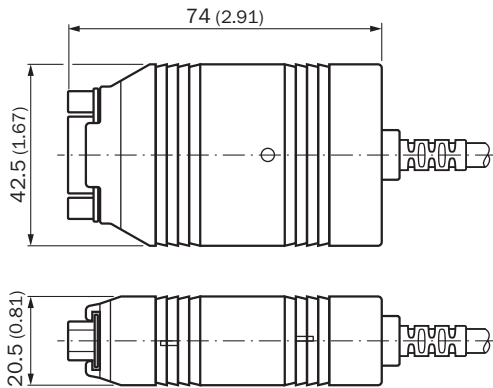
Другие варианты исполнения устройства и аксессуары → [www.sick.com/](http://www.sick.com/)

## Подробные технические данные

### Технические характеристики

<b>Серия принадлежностей</b>	Адаптер шины
<b>Вид разъема, конец А</b>	Разъем, D-Sub, 9-контактный, прямой
<b>Тип сигнала</b>	CAN
<b>Формат данных</b>	≤ 1 Mbit/s
<b>Допустимая нагрузка по току</b>	200 mA
<b>Рабочая температура</b>	-40 °C ... +85 °C
<b>Тип защиты</b>	IP20 IP20
<b>Размеры (Ш x В x Д)</b>	42,5 mm x 20,5 mm x 74 mm
<b>Описание</b>	Адаптер CAN-USB для подключения MLS к ПК

### Габаритный чертеж (Размеры, мм)



## ОБЗОР КОМПАНИИ SICK

Компания SICK – ведущий производитель интеллектуальных датчиков и комплексных решений для промышленного применения. Уникальный спектр продукции и услуг формирует идеальную основу для надежного и эффективного управления процессами, защиты людей от несчастных случаев и предотвращения нанесения вреда окружающей среде.

Мы обладаем солидным опытом в самых разных отраслях и знаем все о ваших технологических процессах и требованиях. Поэтому, благодаря интеллектуальным датчикам, мы в состоянии предоставить именно то, что нужно нашим клиентам. В центрах прикладного применения в Европе, Азии и Северной Америке системные решения тестируются и оптимизируются под нужды заказчика. Все это делает нас надежным поставщиком и партнером по разработке.

Всеобъемлющий перечень услуг придает завершенность нашему ассортименту: SICK LifeTime Services оказывает поддержку на протяжении всего жизненного цикла оборудования и гарантирует безопасность и производительность.

**Вот что для нас значит термин «Sensor Intelligence».**

## РЯДОМ С ВАМИ В ЛЮБОЙ ТОЧКЕ МИРА:

Контактные лица и представительства → [www.sick.com](http://www.sick.com)