



AKA-NXL1BXB12KX

SICK
Sensor Intelligence.



Bestellinformationen

Typ	Artikelnr.
AKA-NXL1BXB12KX	6067651

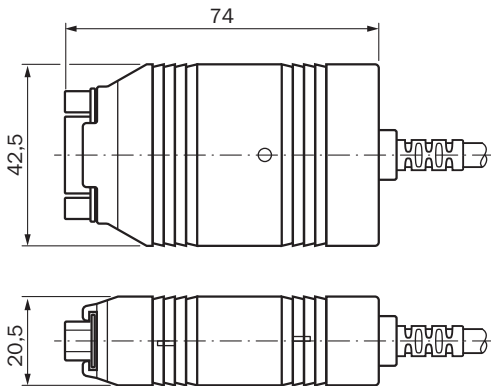
Weitere Geräteausführungen und Zubehör → www.sick.com/

Technische Daten im Detail

Technische Daten

Zubehörfamilie	Bus-Adapter
Anschlussart Kopf A	Stecker, D-Sub, 9-polig, gerade
Signalart	CAN
Datenformat	≤ 1 Mbit/s
Strombelastbarkeit	200 mA
Betriebstemperatur	-40 °C ... +85 °C
Schutzart	IP20 IP20
Abmessungen (B x H x L)	42,5 mm x 20,5 mm x 74 mm
Beschreibung	CAN-USB Adapter zum Anschluss des MLS an einen PC

Maßzeichnung (Maße in mm)



SICK AUF EINEN BLICK

SICK ist einer der führenden Hersteller von intelligenten Sensoren und Sensorlösungen für industrielle Anwendungen. Ein einzigartiges Produkt- und Dienstleistungsspektrum schafft die perfekte Basis für sicheres und effizientes Steuern von Prozessen, für den Schutz von Menschen vor Unfällen und für die Vermeidung von Umweltschäden.

Wir verfügen über umfassende Erfahrung in vielfältigen Branchen und kennen ihre Prozesse und Anforderungen. So können wir mit intelligenten Sensoren genau das liefern, was unsere Kunden brauchen. In Applikationszentren in Europa, Asien und Nordamerika werden Systemlösungen kundenspezifisch getestet und optimiert. Das alles macht uns zu einem zuverlässigen Lieferanten und Entwicklungspartner.

Umfassende Dienstleistungen runden unser Angebot ab: SICK LifeTime Services unterstützen während des gesamten Maschinenlebenszyklus und sorgen für Sicherheit und Produktivität.

Das ist für uns „Sensor Intelligence.“

WELTWEIT IN IHRER NÄHE:

Ansprechpartner und weitere Standorte → www.sick.com